
山东省排污单位 自行监测方案

企业名称：东营云祥化工有限公司

监测单位：山东中泽环境检测有限公司（例行监测）

东营市阳光环保科技股份有限公司（自动监控设备维护）

山东汇海检测科技有限公司（泄漏检测）

日期：2022年1月10日

中华人民共和国
住房和城乡建设部



住房和城乡建设部
住房和城乡建设部

东营云祥化工有限公司自行监测方案

根据《国家重点监控企业自行监测及信息公开办法（试行）》、《企业事业单位环境信息公开办法》和《排污单位自行监测技术指南》的规定，制定本企业自行监测方案。

1. 凡在本公司工作之员工，其工资之计算，均以实际出勤日数为准。如有缺勤、迟到、早退、旷工等情事，其工资应按比例扣减。如有无故旷工三日以上者，视为自动离职，其工资不予支付。

2. 员工之工资，由本公司按月发放。如有工资变动，应于变动前通知员工。如有工资被扣，应于扣款前通知员工。如有工资被扣，应于扣款前通知员工。

3. 员工之工资，由本公司按月发放。如有工资变动，应于变动前通知员工。如有工资被扣，应于扣款前通知员工。如有工资被扣，应于扣款前通知员工。

4. 员工之工资，由本公司按月发放。如有工资变动，应于变动前通知员工。如有工资被扣，应于扣款前通知员工。如有工资被扣，应于扣款前通知员工。

5. 员工之工资，由本公司按月发放。如有工资变动，应于变动前通知员工。如有工资被扣，应于扣款前通知员工。如有工资被扣，应于扣款前通知员工。

6. 员工之工资，由本公司按月发放。如有工资变动，应于变动前通知员工。如有工资被扣，应于扣款前通知员工。如有工资被扣，应于扣款前通知员工。

一、基本情况

企业名称	东营云祥化工有限公司	行业类别	原油加工及石油制品 制造，锅炉
曾用名	/	注册类型	
组织机构代码	91370523MA3PTC161Q	社会信用代码	91370523MA3PTC161Q
企业规模	小型	对应市平台自 动监控企业	东营云祥化工有限公 司
中心经度	118° 42' 45.43"	中心纬度	37° 16' 21.18"
企业注册地址	山东省东营市广饶县丁庄 镇广北农场一分厂	邮编	/
企业生产地址	山东省东营市广饶县丁庄 镇广北农场一分厂	邮编	/
法定代表人	商保东	企业网址	www.sdqirun.cn
企业类别	废气	所属集团	/
建成投产年月		管理级别	县(市、区属)
许可证编号	91370523MA3PTC161Q001P	许可证发证日期	2021. 10. 19
控制级别	废气：市控		
环保联系人	李红波	联系电话	0546-6529456
传真		联系人手机	13406118228
电子邮箱	13406118228@163.com		
企业生产情况	公司是一家生产二甲苯、石脑油、汽油、柴油、液化石油气、 等的化工企业。		
企业污染治理情 况	公司所有排气筒安装低氮燃烧器；污水提升井安装活性炭吸附； 催化重整再生烟气引至重整加热炉燃烧。		
备注	<p>我公司积极主动开展固定污染源例行监测，按照排污单位自行监测技 术指南、排污许可证自行监测要求委托社会生态环境监测机构开展监测。 我公司还开展泄露点监测和修复，设备与管线组件动静密封点挥发性有机 物检测按照相关标准执行，其中泵（轴封）、压缩机（轴封）、搅拌器（轴 封）、阀门、泄压设备（安全阀）、取样连接系统、开口阀或开口管线每 季度一次，法兰、连接件、其他每半年一次。同时为保证自动监控设施的 运维质量，我公司于每季度开展一次自动监控设备的比对监测。地下水及 土壤的周边环境质量我公司依托东营齐润化工有限公司每季度开展一次地 下水监测及土壤监测。</p>		

二、监测内容

自行监测内容表(加热炉排放)

监测项目 监测内容	监测点位	监测频次	执行排放标准	标准限值	监测方法	分析仪器	备注
监测指标	加裂加热炉	1次/季度	GB31570-2015 《石油炼制工业 污染物排放标准》	50mg/m ³	DB37/T2705-2015 紫外吸收法	烟气在线监 测仪器	比对监测
	重整四合一 炉	1次/季度	GB31570-2015 《石油炼制工业 污染物排放标准》	100mg/m ³	DB37/T2705-2015 紫外吸收法	烟气在线监 测仪器	比对监测
	重整加热炉 甲醇制氢导 热油炉	1次/季度	GB31570-2015 《石油炼制工业 污染物排放标准》 DB37/2374-2018 《锅炉大气污染 物排放标准》	10mg/m ³	DB37/T2537-2014 重量法	烟尘在线分 析仪	比对监测
	甲醇制氢导 热油炉	1次/季度	DB37/2374-2018 《锅炉大气污染 物排放标准》	1级	固定污染源排放烟 气黑度的测定格林 曼烟气黑度图法 HJ/T398-2007	气相色谱仪	手工监测

监测项目		监测点位	监测频次	执行排放标准	标准限值	监测方法	分析仪器	备注
非甲烷总烃	氯化氢	催化剂再生烟气	/	《石油炼制工业污染物排放标准》	60mg/m ³	《固定污染源废气 总烃、甲烷和非甲烷总烃的测定 气相色谱法》(HJ38-2017)	气相色谱仪	应急排放时检测, 日常不检测
		催化剂再生烟气	/	GB31570-2015 《石油炼制工业污染物排放标准》	30mg/m ³	固定污染源排气中氯化氢的测定 硫氰酸汞分光光度法 HJ/T27-1999, 环境空气和废气氯化氢的测定 离子色谱法 HJ549-2016 代替 HJ549-2009	气相色谱仪	应急排放时检测, 日常不检测
污染物排放方式及排放去向		加热炉烟气经过烟囱排入大气。						
监测质量控制措施		委托第三方检测机构进行比对监测。						
监测结果公开时限		1、监测数据每季一次, 外委项目出具监测报告后公布。						

图 4 生产工艺流程图

(应包括主要生产设施(设备)、主要原燃料的流向、生产工艺流程等内容)

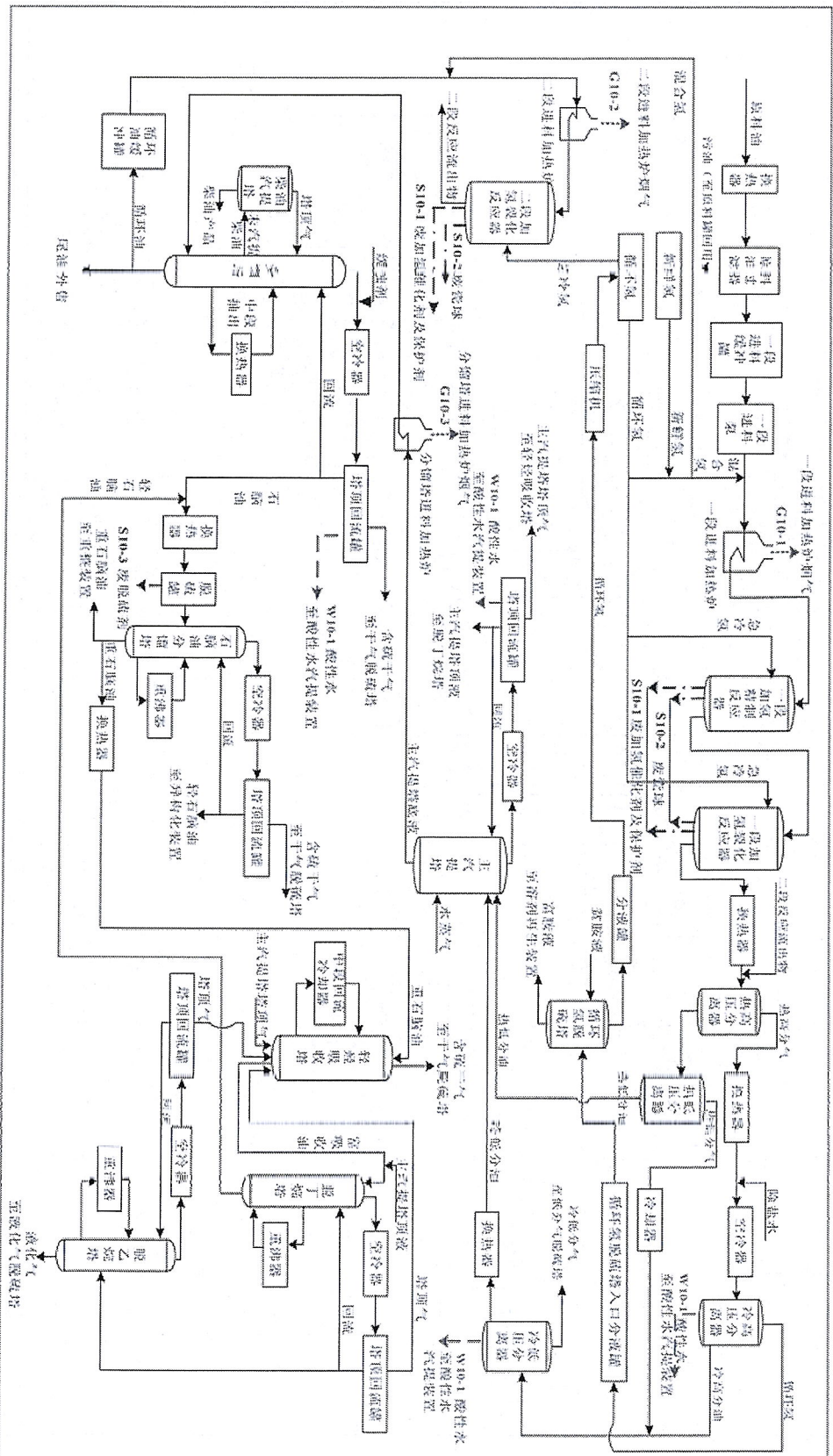


图 3-9-1 150 万吨/年加氢裂化装置工艺流程及产污环节图

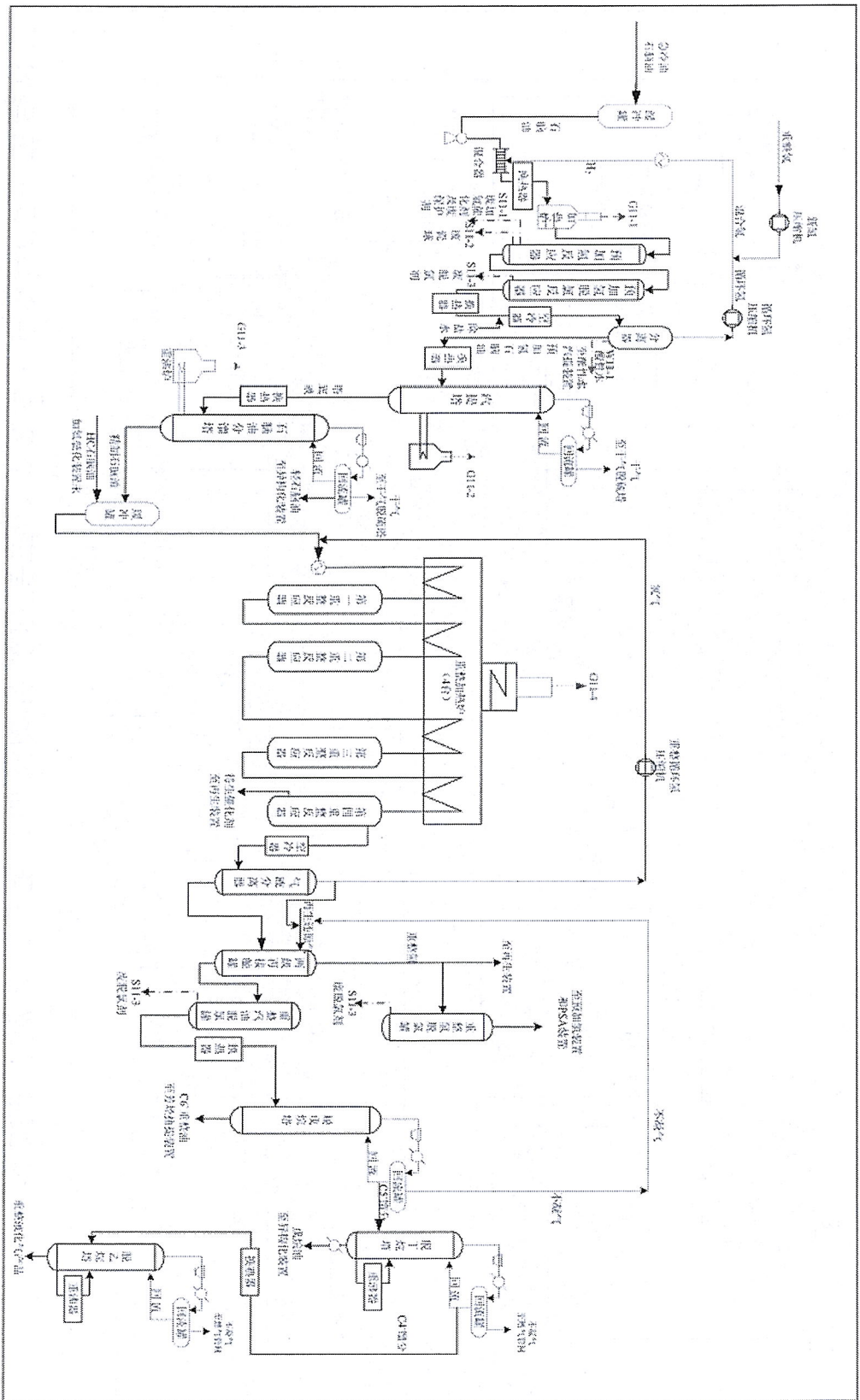


图 3.9-2a 120 万吨/年连续重整装置工艺流程及产污环节图 (预加氢及重整部分)

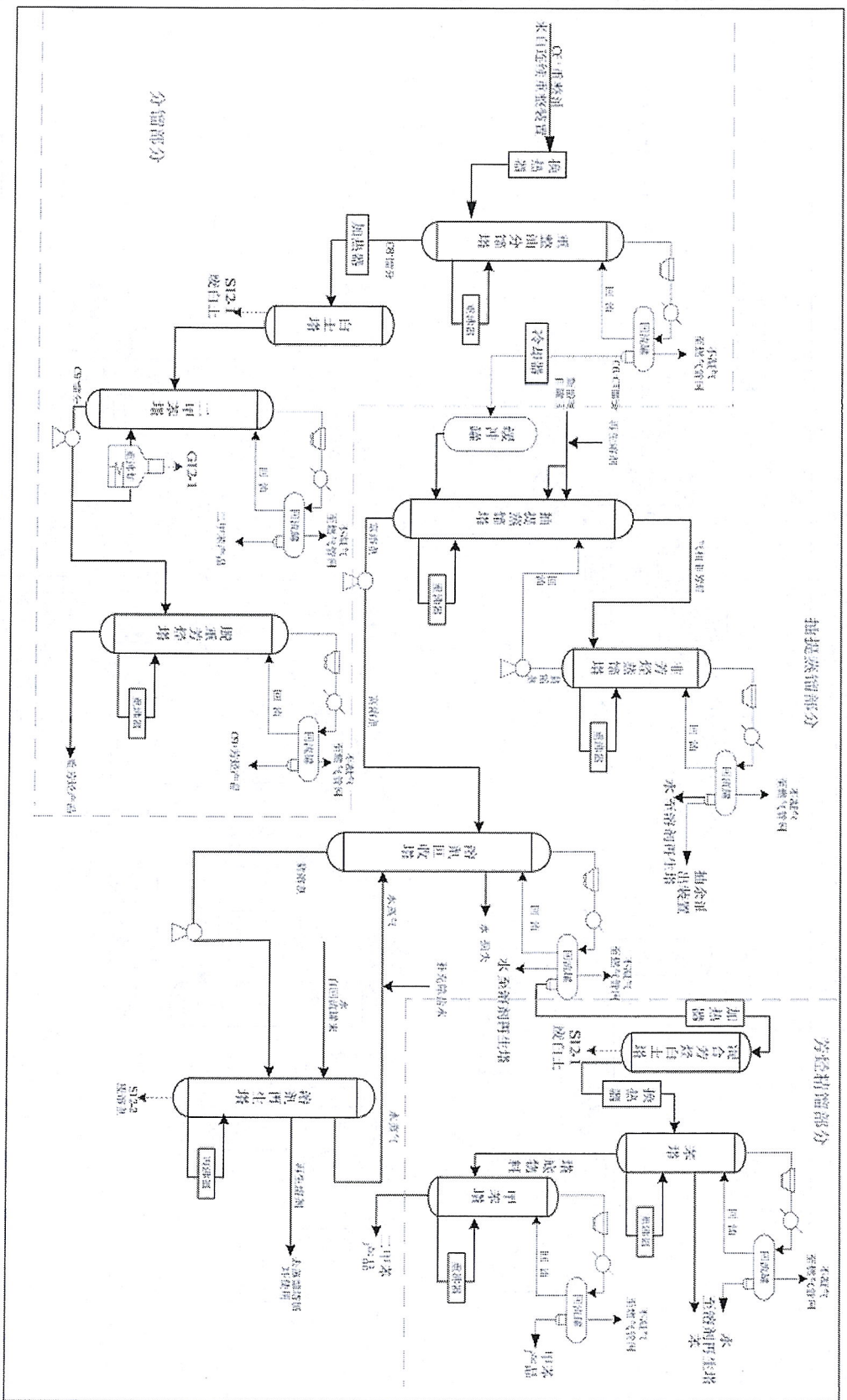


图 3.9-3 48 万吨/年芳烃抽提装置工艺流程及产污环节图

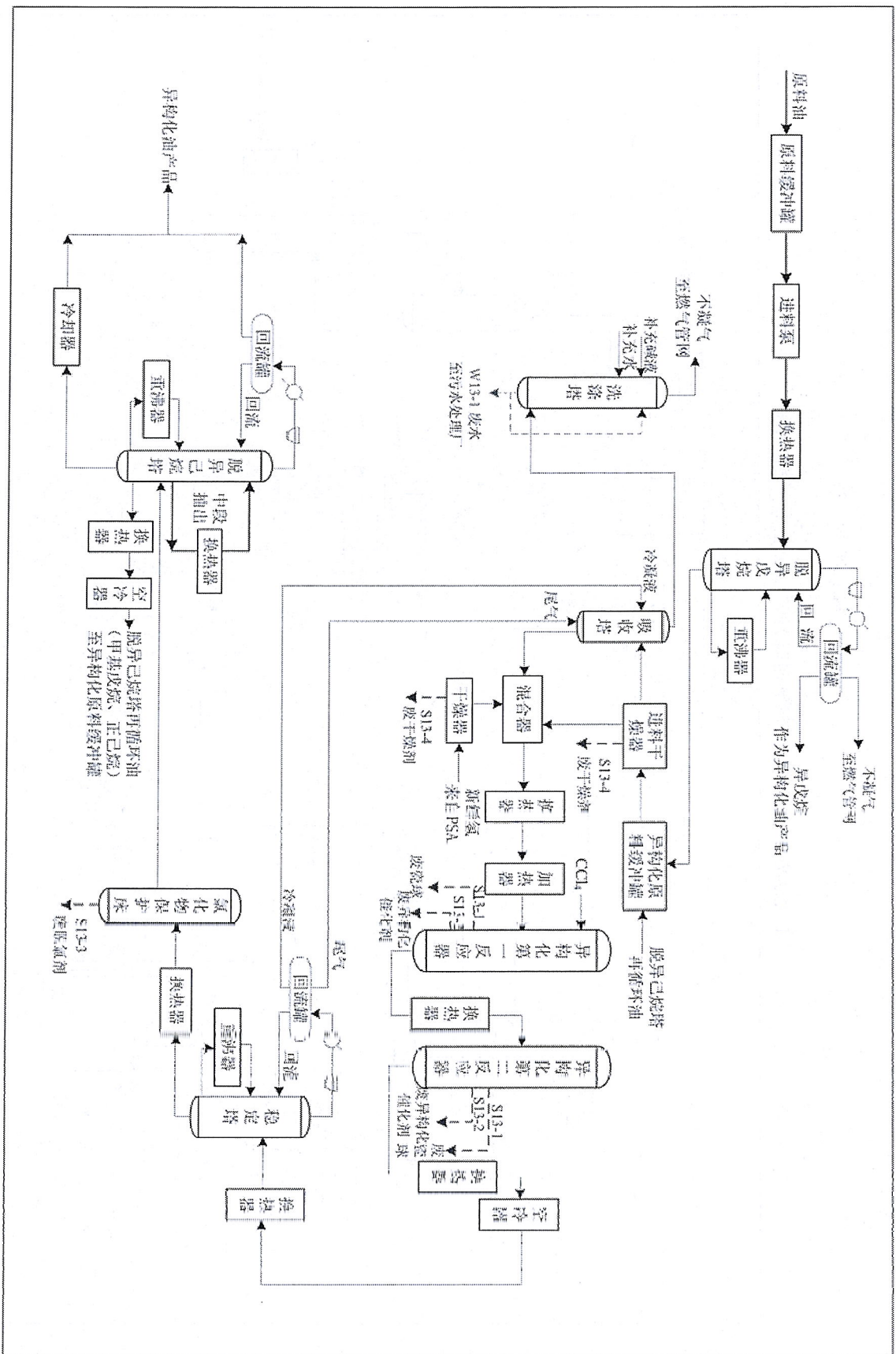


图 3.9-4 25 万吨/年异构化装置工艺流程及产污环节图

图 5 排污许可

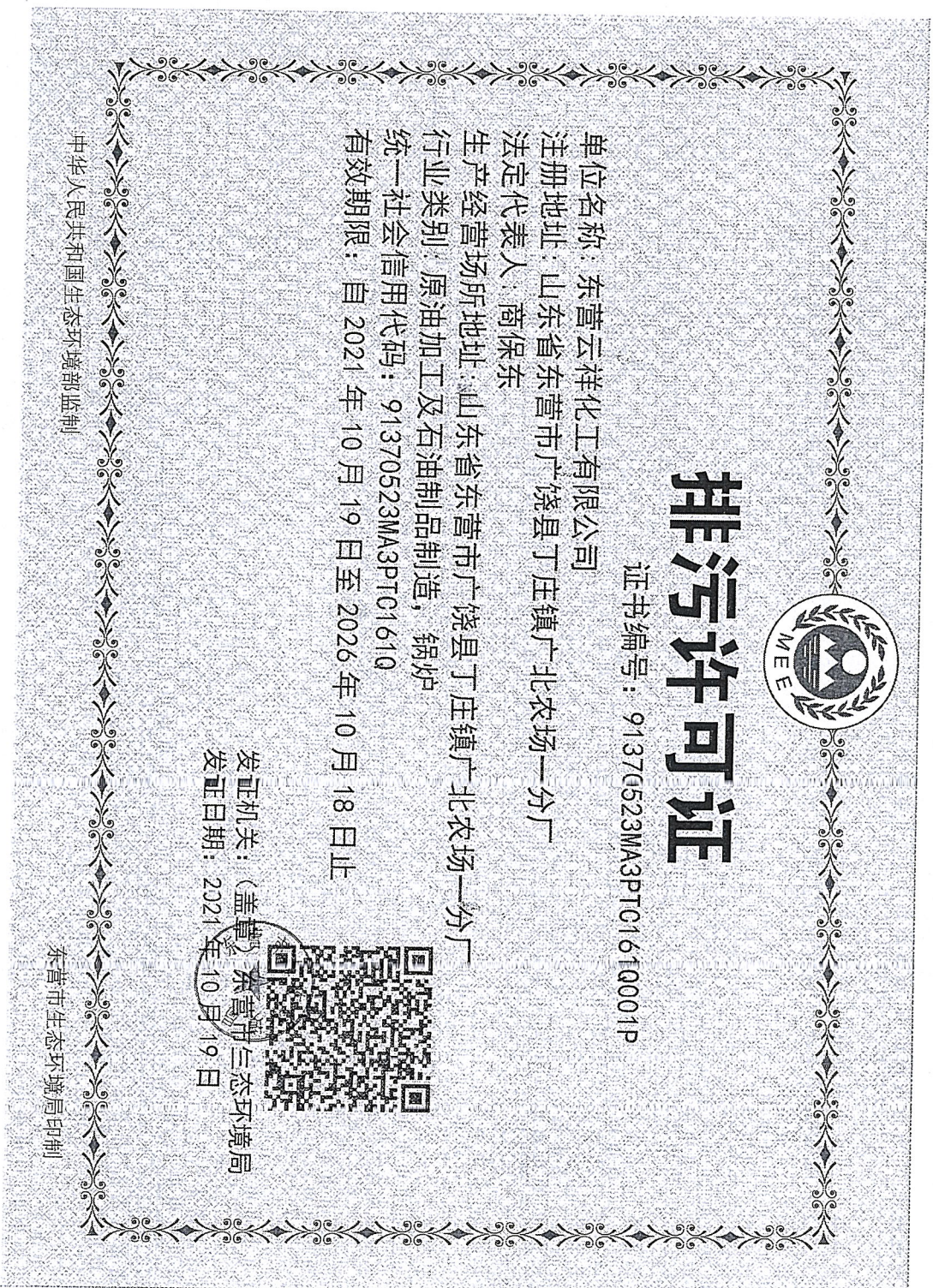


图 6 环评批复文件

环评批复文号	文件地址(右键选择“在新标签页中打开”可以查看文件)
东环审 2016【219】号	<a href="http://218.56.180.211:8420/zxjc/_data/2018/环评批复文件/20180324083849763_油品质量升级及配套工
程项目环境影响报告书的批复 2016.12.26.pdf">http://218.56.180.211:8420/zxjc/_data/2018/环评批复文件/20180324083849763_油品质量升级及配套工 程项目环境影响报告书的批复 2016.12.26.pdf