





# 危险废物管理计划

单位名称（盖章）：东营齐润化工有限公司

制 定 日 期：2021 年 3 月 12 日

计 划 期 限：2021 年 01 月 01 日至 2021 年 12 月 31 日

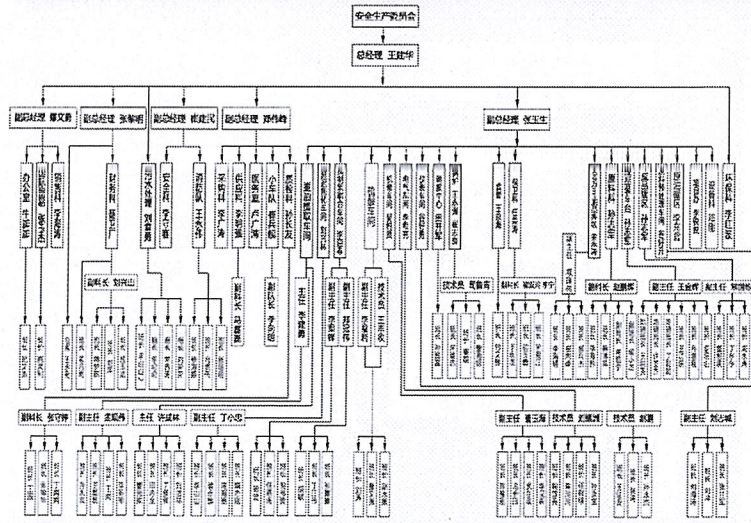
表 1 基本信息

单位名称		东营齐润化工有限公司				
单位注册地址		东营市广饶县丁庄镇政府驻地			邮编	257300
生产设施地址		东营农高区				
法定代表人		王建华	行业类别与代码	制造业,石油、煤炭及其他燃料加工业,精炼石油产品制造,原油加工及石油制品制造 C2511		
总投资		2000000.0 万元	总产值	1000000.0 万元		
占地面积		90.0 万平方米	职工人数	2200 位		
环保部门负责人		崔建民	联系人	李红波		
联系电话		13406118228	传真电话	0546-6529456		
电子信箱		qrjt0546@163.com				
单位网址		www.sdqirun.cn				
管理部门及人员	管理部门	部门负责人	废物管理负责人	废物污染防治设施技术负责人及文化程度		
	环保节能科	李红波	李红波	李红波	大学	环保工作,危废管理
规章制度	管理制度	岗位责任制度	安全操作规程	管理台账	培训制度	意外事故防范措施和应急预案
	有 <input type="checkbox"/> 无 <input checked="" type="checkbox"/>	有 <input type="checkbox"/> 无 <input checked="" type="checkbox"/>	有 <input type="checkbox"/> 无 <input checked="" type="checkbox"/>	有 <input type="checkbox"/> 无 <input checked="" type="checkbox"/>	有 <input type="checkbox"/> 无 <input checked="" type="checkbox"/>	有 <input type="checkbox"/> 无 <input checked="" type="checkbox"/>



# 东营齐润化工有限公司安全管理网络图

## 管理组织图



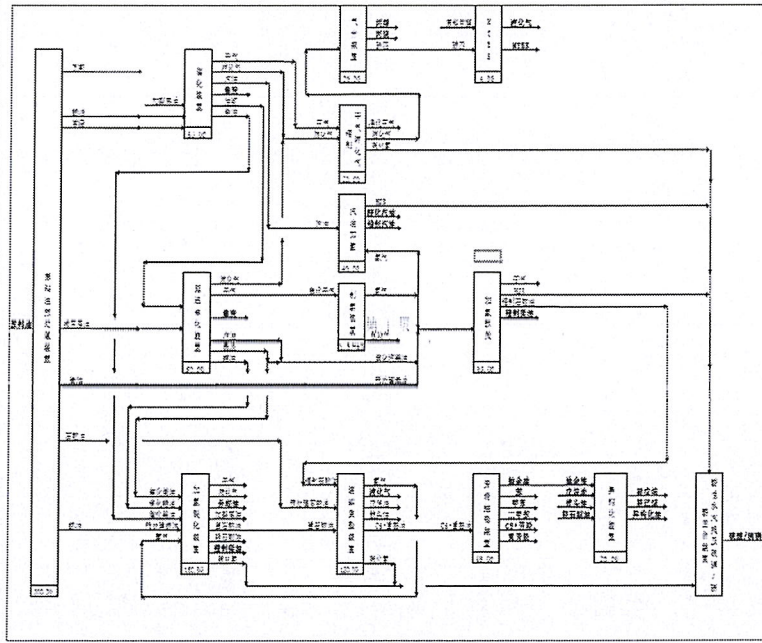
齐润化工有限公司安全管理网络图(第三级安全管理网络图)

表 2 产品生产情况

原辅材料及消耗量	序号	原辅材料名称	上年度消耗量 (吨/年)	序号	原辅材料名称	本年度计划消耗量 (吨/年)
	1	催化剂	800 吨	1	催化剂	800 吨
	2	钝化剂	100 吨	2	钝化剂	100 吨
	3	原料油	3600000 吨	3	原料油	3600000 吨
生产设备数量	序号	设备名称	上年度数量 (台)	序号	设备名称	本年度数量 (台)
	1	1.5 万立方米/小时制氢装置	1	1	1.5 万立方米/小时制氢装置	1
	2	12 万吨/年硫酸装置	1	2	12 万吨/年硫酸装置	1
	3	160 万吨/年汽柴油改质装置	1	3	160 万吨/年汽柴油改质装置	1
	4	2 万吨/年气分及 4 万吨/年 MTBE 装置	1	4	2 万吨/年气分及 4 万吨/年 MTBE 装置	1
	5	300 万吨/年原料油预处理装置	1	5	300 万吨/年原料油预处理装置	1
	6	3 万吨/年酸性水汽提及 1.5 万吨/年硫磺回收装置	1	6	3 万吨/年酸性水汽提及 1.5 万吨/年硫磺回收装置	1
7	60 万吨/年重油提取装置	1	7	60 万吨/年重油提取装置	1	

	8	80万吨/年加氢改质装置	1	8	80万吨/年加氢改质装置	1
	9	80万吨/年延迟焦化装置	1	9	80万吨/年延迟焦化装置	1
产品及产量	序号	产品名称	上年度产量 (吨/年)	序号	产品名称	本年度 计划产量 (吨/年)
	1	MTBE	18372 吨	1	MTBE	18372 吨
	2	柴油	1204402 吨	2	柴油	1204402 吨
	3	焦炭	191075 吨	3	焦炭	191075 吨
	4	汽油	574146 吨	4	汽油	574146 吨
	5	液化气	150936 吨	5	液化气	150936 吨

生产工艺流程图及工艺说明



原料油自罐区来经原料油泵升压后送入原料预处理装置后，经过多级换热，温度升至 135°C 左右，进入电脱盐装置经脱盐、脱水处理。原料油自电脱盐装置出来后经各级换热器换热，温度升至 230°C 左右进入蒸馏加热炉，加热至 370°C 左右进入蒸馏塔进行分馏。

表 3 危险废物产生概况（可另增页）

序号	废物名称	废物代码	废物类别	有害物质名称	物理性状	危险特性	本年度计划产生量 (吨)	上年度实际产生量 (吨)	来源及生产工序
1	废钒钛系催化剂	772-007-50	HW50 废催化剂	钒钛重金属	固态	毒性	0 吨	0 吨	锅炉脱硫脱硝废催化剂
2	汽油加氢废催化剂、废保护剂、废瓷球	251-016-50	HW50 废催化剂	重金属	固态	毒性	0 吨	0 吨	汽油加氢反应
3	化验室废试剂瓶	900-041-49	HW49 其他废物	苯类化合物	固态	感染性,毒性	5 吨	4.18 吨	质检科
4	废催化剂	251-017-50	HW50 废催化剂	重金属	固态	毒性	800 吨	636.84 吨	重油提取
5	油泥	251-002-08	HW08 废矿物油与含矿物油废物	石油类	半固体	易燃性,毒性	200 吨	448.82 吨	罐区清罐产生
6	废离子交换树脂	900-015-13	HW13 有机树脂类废物	废树脂	固态	毒性	0 吨	6 吨	动力车间
7	废脱氯剂	900-041-49	HW49 其他废物	CaCl	固态	毒性	25 吨	67.38 吨	加氢改质-柴油加氢装置
8	硫酸废转化剂	261-173-50	HW50 废催化剂	重金属	固态	毒性	0 吨	0 吨	硫酸装置二氧化硫转化硫酸工序
9	废碱液	251-015-35	HW35 废碱	氢氧化钠	液态	腐蚀性,毒性	300 吨	249.22 吨	重油提取
10	污油渣	251-003-08	HW08 废矿物油与含矿物油废物	石油类	固态	毒性	200 吨	200 吨	污水处理车间隔油、延迟焦化装置污油、含硫废水汽提



									污油
11	废加氢催化剂及保护剂、废瓷球	251-016-50	HW50 废催化剂	重金属	固态	毒性	0 吨	76.12 吨	加氢改质-柴油加氢装置反应过程
12	SCR 废催化剂	772-007-50	HW50 废催化剂	重金属	固态	毒性	0 吨	0 吨	硫酸装置脱硝装置催化剂
13	废转化剂	251-016-50	HW50 废催化剂	重金属	固态	毒性	0 吨	0 吨	5000 甲醇装置废转化剂
14	废吸附过滤球	900-041-49	HW49 其他废物	重金属	固态	感染性,毒性	0 吨	6.84 吨	污水处理
15	污泥	251-003-08	HW08 废矿物油与含矿物油废物	石油类	固态	毒性	650 吨	552.62 吨	污水处理
16	废活性炭	900-039-49	HW49 其他废物	活性炭	固态	毒性	50 吨	40.78 吨	油气回收及其他公用单元
17	废油漆桶	900-041-49	HW49 其他废物	苯类化合物	固态	感染性,毒性	30 吨	26.96 吨	各车间
18	浮渣	251-004-08	HW08 废矿物油与含矿物油废物	石油类	固态	易燃性,毒性	150 吨	153 吨	污水处理车间气浮
19	废导热油	900-249-08	HW08 废矿物油与含矿物油废物	矿物油	液态	易燃性,毒性	0 吨	0 吨	5000 甲醇制氢装置导热油炉
20	制氢废催化剂、脱氯剂、脱硫剂、转化剂、中变剂、吸附剂	251-016-50	HW50 废催化剂	重金属	固态	毒性	0 吨	0 吨	干气制氢装置催化剂

21	废润滑油	900-217-08	HW08 废矿物油与含矿物油废物	石油类	液态	易燃性,毒性	20 吨	15.7 吨	全厂机泵润滑系统
22	废树脂催化剂	261-170-50	HW50 废催化剂	重金属	固态	毒性	17 吨	10.36 吨	MTBE
合计							2447 吨	2494.82 吨	—

表 4 危险废物减量化计划和措施

序号	危险废物名称	本年度计划产生量 (吨)	备注
1	废钒钛系催化剂	0 吨	
2	汽油加氢废催化剂、废保护剂、废瓷球	0 吨	
3	化验室废试剂瓶	5 吨	
4	废催化剂	800 吨	
5	油泥	200 吨	
6	废离子交换树脂	0 吨	
7	废脱氯剂	25 吨	
8	硫酸废转化剂	0 吨	
9	废碱液	300 吨	
10	污油渣	200 吨	
11	废加氢催化剂及保护剂、废瓷球	0 吨	
12	SCR 废催化剂	0 吨	
13	废转化剂	0 吨	
14	废吸附过滤球	0 吨	
15	污泥	650 吨	
16	废活性炭	50 吨	
17	废油漆桶	30 吨	
18	浮渣	150 吨	
19	废导热油	0 吨	
20	制氢废催化剂、脱氯剂、脱硫剂、转化剂、中变剂、吸附剂	0 吨	
21	废润滑油	20 吨	
22	废树脂催化剂	17 吨	
	合计	2447 吨	——
/			
减少危险废物产生量的计划			
减少危险废物危害性的计划			

减少危险废物产生量和危害性的措施	<p>可以包括以下几个方面：改进设计、采用先进的工艺技术和设备、使用清洁的能源和原料、改善管理、危险废物综合利用、提高污染防治水平等。</p> <p>改进设计： /</p> <p>采用先进工艺： /</p> <p>使用清洁能源： /</p> <p>改善管理： /</p> <p>废物综合利用： /</p> <p>提供污染防治水平： /</p> <p>其他： /</p>
------------------	--

表 5 危险废物转移情况

贮存措施	1、贮存场所是否符合《危险废物贮存污染控制标准》有关要求：是 ☐ 否 ●						
	2、是否按危险废物特性分类收集、贮存：是 ☐ 否 ●						
	3、是否混合贮存未经安全性处置且性质不相容的危险废物：是 ● 否 ☐						
	4、是否将危险废物混入非危险废物中贮存：是 ● 否 ☐						
	5、是否通过建设项目环境影响评价审批及竣工环境保护验收：是 ☐ 否 ●						
	危险废物贮存设施现状						
	设施名称		数量	类型	面积	贮存能力	
	废白土、环丁砜 储存间		1	仓库	60 立方	100 吨	
	废助剂桶储存间		1	仓库	120 立方	50 吨	
	污泥、油泥储存间		1	仓库	240 立方	230 吨	
	废碱液储存罐		1	储罐	32.8 立方	40 吨	
	催化剂储存间		1	仓库	800 立方	600 吨	
	废油漆桶、试剂 瓶储存间		1	仓库	120 立方	50 吨	
	贮存危险废物情况						
名称		类别	拟贮存量 (吨)	上年度贮 存量(吨)	截至上年度年底 累计贮存(吨)	贮存原因	
/		/	/	/	/	/	
/		/	/	/	/	/	
贮存过程中采取的污染防治和事故预防措施							
防渗漏措施、防流失措施、标志标识齐全、泄漏液体收集、分类储存、危险废物建立管理台账、管理制度等。							

运输措施	<p>1、运输过程中是否遵守危险货物运输管理的规定：是 <input type="radio"/> 否 <input checked="" type="radio"/></p> <p>2、是否按危险废物特性分类运输：是 <input type="radio"/> 否 <input checked="" type="radio"/></p> <p>3、是否委托运输：是 <input type="radio"/> 否 <input checked="" type="radio"/></p> <p>4、单位名称：青岛城瑞丰气体有限公司运输分公司, 津奥来国际物流(天津)有限公司, 沭阳县四通危险品运输有限公司, 聊城市永泰物流有限公司, 青岛港旭航国际物流有限责任公司, 鞍山圣泽运输有限公司, 锦州飞驰运输有限公司, 开原市源缘运输有限公司, 山东大启物流有限公司, 辽宁鹰展物流有限公司, 胜利油田大明特种车辆运输有限公司</p> <p style="text-align: right;">运输资质:</p> <p>91370213MA3BY3WG09, 91120105MA05KKDN6F, 沭阳县四通危险品运输有限公司, 9137150033458988X7, 91370203MA3D9A8528, 91210311MA0U4XN537, 59806645X, 91211282MA0P5WGW8L, 913716003283735725, 91210900MA0YFQQJ1K, 91370500672243021C</p> <p>运输过程中采取的污染防治措施(如自行运输危险废物的, 还应包括工具种类、载重量、使用年限等)</p> <p style="text-align: center;">防泄露措施、防尘措施、标志标识牌贴有明显处。</p>
转移计划	<p>包括拟转移危险废物种类、数量, 拟接收危险废物的单位等</p> <p>废催化剂 1000 吨三丰环境集团股份有限公司、污泥 300 吨德州正朔环保有限公司、油泥 600 吨德州正朔环保有限公司、废碱液 150 吨日照磐岳环保科技有限公司。</p>

表 6 危险废物自行利用/处置措施（可另增页）

设施名称	延迟焦化装置	设施类别 (利用处置方式)	废油再提炼或其他废油的再利用	
设施地址	东营农高区	总投资 (万元)	9000	
设计能力	800000 吨/年	设计使用年限	20 年	
投入运行时间	7 年	运行费用	1000 万元	
主要设备及数量	延迟焦化装置 1 台			
危险废物利用处置效果	废油再提炼			
是否定期监测污染物排放情况	是	污染物排放达标情况	达标	
危险废物自行利用处置情况	序号	自行利用处置废物名称	本年度计划利用处置量 (吨)	上年度实际利用处置量 (吨)
	1	浮渣	150 吨	153 吨
	合计:		150 吨	153 吨
危险废物自行利用处置工艺流程图及工艺说明				
二次环境污染控制和事故预防措施	在线检测设备、装置防渗及围堰			

设施名称	原料油 预处理装置	设施类别 (利用处置方式)	废油再提炼或其他废油的再利用
------	-----------	------------------	----------------

设施地址		东营市农高区	总投资（万元）	8000
设计能力		3600000 吨/年	设计使用年限	20 年
投入运行时间		9 年	运行费用	1000 万元
主要设备及数量		原料油预处理装置 1 套		
危险废物利用处置效果		废油再提炼		
是否定期监测污染物排放情况		是	污染物排放达标情况	达标
危险废物自行利用处置情况	序号	自行利用处置废物名称	本年度计划利用处置量（吨）	上年度实际利用处置量（吨）
	1	污油渣	200 吨	200 吨
	2	废润滑油	20 吨	15.7 吨
	合计：		220 吨	215.7 吨
危险废物自行利用处置工艺流程图及工艺说明				
二次环境污染控制和事故预防措施		装置防渗措施、周边设立围堰、在线监测运行正常		



表 7 危险废物委托利用/处置措施 (可另增页)

序号	危险废物委托利用处置单位名称	许可证编号	危险废物的名称	利用处置方式	本年度计划委托利用处置量 (吨)	上年度实际委托利用处置量 (吨)
1	三丰环境集团股份有限公司	鲁危废临 143 号	废催化剂	R8	0 吨	153.94 吨
2	三丰环境集团股份有限公司	淄博危证 22 号	废催化剂	R8	800 吨	482.9 吨
3	德州正朔环保有限公司	德环函[2020]25号	废活性炭	D10	0 吨	22.58 吨
4	德州泉润环境资源有限公司	德州危证 10 号	废活性炭	D10	50 吨	0 吨
5	德州正朔环保有限公司	德州危证 6 号	废活性炭	D10	50 吨	0 吨
6	山东康明环保有限公司	东环评函【2019】01 号	废活性炭	D10	0 吨	18.2 吨
7	东营市博文环保科技有限公司	东环评审【2020】04 号	废活性炭	D1	50 吨	0 吨
8	山东康明环保有限公司	东营危证临 02 号	废活性炭	D10	50 吨	0 吨
9	山东昊瑞环保科技有限公司	淄博危废临 8 号	废加氢催化剂及保护剂、废瓷球	R4	0 吨	76.12 吨

10	德州泉润环境资源有限公司	德州危证 10 号	废碱液	D9	300 吨	0 吨
11	德州正朔环保有限公司	德州危证 6 号	废碱液	D9	300 吨	0 吨
12	山东康明环保有限公司	东环评函 【2019】01 号	废碱液	D9	0 吨	84.68 吨
13	日照磐岳环保科技有限公司	鲁危证 135 号	废碱液	D9	0 吨	56.74 吨
14	德州正朔环保有限公司	鲁危证 28 号	废碱液	D9	0 吨	25.68 吨
15	山东泰西东正环保科技有限公司	泰安危废临 003 号	废碱液	C1	0 吨	57.04 吨
16	山东金诚重油化工有限公司 (经营)	淄博危废临 17 号	废碱液	D16	300 吨	25.08 吨
17	山东泰西东正环保科技有限公司	泰安危废临 003 号	废离子交换树脂	C1	0 吨	6 吨
18	山东康明环保有限公司	东环评函 【2019】01 号	废树脂催化剂	D10	0 吨	10.36 吨
19	山东康明环保有限公司	东营危证临 02 号	废树脂催化剂	D10	17 吨	0 吨

20	德州泉润环境资源有限公司	德州危证 10 号	废脱氯剂	D10	30 吨	0 吨
21	山东泰西东正环保科技有限公司	泰安危废临 003 号	废脱氯剂	C1	0 吨	67.38 吨
22	德州泉润环境资源有限公司	德环函【2020】102 号	废吸附过滤球	D10	0 吨	6.84 吨
23	德州泉润环境资源有限公司	德州危证 10 号	废油漆桶	D10	30 吨	0 吨
24	德州正朔环保有限公司	德州危证 6 号	废油漆桶	D10	30 吨	3.8 吨
25	山东康明环保有限公司	东环评函【2019】01 号	废油漆桶	D10	0 吨	6.08 吨
26	东营市博文环保科技有限公司	东环评函【2020】10 号	废油漆桶	D10	30 吨	0 吨
27	山东康明环保有限公司	东营危证临 02 号	废油漆桶	D10	30 吨	13.26 吨
28	中节能元泰（山东）环保科技有限公司	济宁危证 15 号	废油漆桶	D10	0 吨	3.82 吨
29	德州泉润环境资源有限公司	德州危证 10 号	化验室废试剂瓶	D10	5 吨	0 吨

30	德州正朔环保有限公司	德州危证 6 号	化验室废试剂瓶	D10	5 吨	0 吨
31	山东康明环保有限公司	东环评函【2019】01 号	化验室废试剂瓶	D10	0 吨	2.78 吨
32	东营市博文环保科技有限公司	东环评函【2020】10 号	化验室废试剂瓶	D10	5 吨	0 吨
33	山东康明环保有限公司	东营危证临 02 号	化验室废试剂瓶	D10	5 吨	1.4 吨
34	德州正朔环保有限公司	德环函[2020]25 号	污泥	D10	0 吨	9.54 吨
35	德州泉润环境资源有限公司	德州危证 10 号	污泥	D10	650 吨	0 吨
36	德州正朔环保有限公司	德州危证 6 号	污泥	D10	650 吨	118.26 吨
37	东营市博文环保科技有限公司	东环评函【2020】10 号	污泥	D10	650 吨	0 吨
38	山东康明环保有限公司	东营危证临 02 号	污泥	D10	650 吨	0 吨
39	中节能元泰(山东)环保科技有限公司	济宁危证 15 号	污泥	D10	0 吨	89.14 吨

40	德州正朔环保有限公司	鲁危证 28 号	污泥	D1	0 吨	24 吨
41	德州正朔环保有限公司	鲁危证 28 号	污泥	D10	0 吨	311.68 吨
42	德州泉润环境资源有限公司	德州危证 10 号	油泥	D10	200 吨	0 吨
43	德州正朔环保有限公司	德州危证 6 号	油泥	D10	200 吨	0 吨
44	东营市博文环保科技有限公司	东环评函【2020】10 号	油泥	D10	200 吨	0 吨
45	山东康明环保有限公司	东营危证临 02 号	油泥	D10	200 吨	0 吨
46	日照磐钰环保科技有限公司	鲁危废临 145 号	油泥	C1	0 吨	448.82 吨
合计:					5487 吨	2126.12 吨

表 8 环境监测情况

危险 废物 利用 / 处 置设 施运 行过 程相 关参 数的 监测	<p><i>利用处置设施运行参数监测情况</i></p> <p>各在线检测设备运行正常。</p>
	<p><i>污染物监测指标及频次</i></p> <p>废水：COD、氨氮、PH 实时监测。石油类、挥发酚、总氮、总磷、硫化物、悬浮物一周一次。                      废气：烟尘、二氧化硫、氮氧化物实时监测。加氢重沸炉、制氢预热炉、甲醇制氢加热炉、汽油加氢加热炉一季度一次。                      各油气回收每月一次。</p>
	<p><i>自行监测情况</i></p> <p>2021 年公司严格按照排污许可证标准进行自行检测。</p>
	<p><i>委托监测情况</i></p> <p>2021 年委托山东中泽环境检测有限公司对东营齐润化工有限公司所有污染物严格按照排污许可证标准检测。</p>

表 9 上年度管理计划回顾

<p>检查、监测和公开</p>	<p>上年度各级环保部门检查、环境监测、信息公开情况（包括检查时间、存在的问题、下一步措施；环境监测达标情况和原因分析；信息公开内容）</p> <p>2020 年委托山东中泽环境检测有限公司对东营齐润化工有限公司所有污染物严格按照排污许可证标准检测。严格按照要求在本公司网站进行信息公开。</p>
<p>危险废物比较分析</p>	<p>上年度实际产生的危险废物数量、种类、转移、利用处置情况，并与上年度管理计划对比分析</p> <p>上年度实际产生的危险废物：废碱液 249.22 吨、污泥 611.46 吨、催化裂化催化剂 821.42 吨、浮渣 200 吨、油漆桶 26.96 吨、油泥 515.76 吨、化验室废试剂瓶 4.18 吨、树脂催化剂 10.36 吨、加氢催化剂 76.12 吨、废活性炭 40.78 吨、脱氯剂 67.38 吨、树脂 6 吨、废吸附过滤球 6.84 吨。去年装置未停工检修危险废物产生量较大。</p>
<p>管理制度执行情况</p>	<p>危险废物经营许可证制度 是否将危险废物委托给有资质的单位收集、贮存、利用、处置：是 <input type="radio"/> 否 <input checked="" type="radio"/> 是否与有资质单位签订危险废物利用处置合同/协议：是 <input type="radio"/> 否 <input checked="" type="radio"/> 是否对危险废物许可证进行审查确认：是 <input type="radio"/> 否 <input checked="" type="radio"/></p> <p>危险废物转移审批制度 转移危险废物是否经过环保部门批准：是 <input type="radio"/> 否 <input checked="" type="radio"/></p> <p>危险废物转移联单制度 是否按照规定填写危险废物转移联单：是 <input type="radio"/> 否 <input checked="" type="radio"/></p> <p>危险废物识别标志制度 危险废物的收集、贮存、处置设施场所是否设置危险废物识别标志：是 <input type="radio"/> 否 <input checked="" type="radio"/> 危险废物的容器和包装物是否设置危险废物标签：是 <input type="radio"/> 否 <input checked="" type="radio"/></p> <p>危险废物建立台账登记制度 是否按照国家规定建立危险废物台账：是 <input type="radio"/> 否 <input checked="" type="radio"/></p> <p>建设项目固废污染防治设施环境影响评价及验收制度 危险废物收集、贮存、处置等污染防治设施是否通过环评审批：是 <input type="radio"/> 否 <input checked="" type="radio"/> 上述危险废物相关污染防治设施是否与主体工程同时通过环保验收：是 <input type="radio"/> 否 <input checked="" type="radio"/></p>

生效时间：2021-03-12 10:11:06