

山东省 排污单位自行监测方案

企业名称: 东营齐润化工有限公司



监测单位: 山东旭正检测技术有限公司 (例行监测)
山东旭正检测技术有限公司 (土壤监测)
山东旭正检测技术有限公司 (地下水监测)
东营市阳光环保科技股份有限责任公司 (自动监控
设备维护)
北京同普绿洲环境科技有限公司 (泄漏检测)

备案日期: 2024年 1月 10日

东营齐润化工有限公司自行监测方案

根据《企业事业单位环境信息公开办法》、《国家重点监控企业自行监测及信息公开办法(试行)》和《排污单位自行监测技术指南》的规定，制定本企业自行监测方案。



一、基本情况

企业名称	东营齐润化工有限公司	行业类别	原油加工及石油制品制造
曾用名		注册类型	有限责任公司
组织机构代码	91370523793944959L	社会信用代码	91370523793944959L
企业规模	小型	对应市平台自动监控企业	东营齐润化工有限公司
中心经度	E 118° 42' 57.53"	中心纬度	N 37° 16' 43.90"
企业注册地址	山东省东营广饶县丁庄镇政府驻地	邮编	0
企业生产地址	山东省东营广饶县丁庄镇政府驻地	邮编	0
法定代表人	王建华	企业网址	
企业类别	废水, 废气	所属集团	
建成投产年月	2007-05-01	管理级别	县(市、区属)
许可证编号	91370523793944959L001P	许可证发证日期	2021-10-12
控制级别	废气: <input checked="" type="checkbox"/> 国控 <input checked="" type="checkbox"/> 省控 <input type="checkbox"/> 市控 <input checked="" type="checkbox"/> 其它 废水: <input checked="" type="checkbox"/> 国控 <input checked="" type="checkbox"/> 省控 <input type="checkbox"/> 市控 <input checked="" type="checkbox"/> 其它		
环保联系人	李红波	联系电话	0546-6529456
传真		联系人手机	13406118228
电子邮箱	13406118228@163.com		
企业生产情况	<p>公司是一家生产销售二甲苯、石脑油、汽油、柴油、液化石油气、甲基叔丁基醚、丙烷、丙烯、硫磺、重油、渣油、蜡油、燃料油、沥青、混合芳烃、石油焦等的化工企业。公司现有 300 万吨/年原料油预处理装置、40 万吨/年汽油选择性加氢装置和轻汽油醚化装置、80 万吨/年柴油加氢改质及 15000Nm³/h 制氢装置、60 万吨/年重油催化装置、20 万吨/年气体分离装置、4 万吨/年 MTBE 装置、80 万吨/年延迟焦化装置、1.5 万吨/年硫磺回收装置及 65t/h 酸性水汽提装置各一套、15000 制氢技改装置一套, 200 方/小时污水处理场一座, 公用配套设施(除氧水站、空压站、制氮站、循环水场、火炬系统、气柜等)。</p>		
企业污染治理情况	<p>公司现有重油提取车间再生烟气及锅炉烟气、硫磺尾气均采用脱硫脱硝除尘措施, 装车台采用油气回收措施, 卸车台密闭措施, 污水处理厂全部加盖并采用生物法处理</p>		

备注

我公司积极主动开展固定污染源例行监测，按照排污单位自行监测技术指南、排污许可证自行监测要求委托社会生态环境监测机构开展监测。我公司还开展泄露点监测和修复，设备与管线组件动静密封点挥发性有机物检测按照相关标准执行，其中泵(轴封)、压缩机(轴封)、搅拌器(轴封)、阀门、泄压设备(安全阀)、取样连接系统、开口阀或开口管线每季度一次，法兰、连接件、其他每半年一次。同时为保证自动监控设施的运维质量，我公司于每季度开展一次自动监控设备的比对监测。同时为保证地下水及土壤的周边环境质量，我公司委托社会生态环境监测机构每季度开展一次地下水监测及土壤监测。

二、监测内容

废气自行监测内容表

监测内容	监测项目	排放口	监测点位	监测频次	执行排放标准	标准限值	监测方法	分析仪器	备注
监测指标	烟气黑度	DA001	35t 锅炉	1 季度/次	山东省工业炉窑大气污染物排放标准 2013 (DB37/2375-2013)	1 级	固定污染源排放烟气黑度的测定 林格曼烟气黑度 图法 HJ/T 398-2007	气相色谱仪	手工监测
	汞及其化合物	DA001	35t 锅炉	1 季度/次	锅炉大气污染物排放标准 (GB13271-2014)	0.05 mg/m ³	原子荧光法	自动烟尘(气)测试仪	手工监测
	氮氧化物	DA001	35t 锅炉	自动监测	山东省锅炉大气污染物排放标准 (DB 37/2374—2013)	100 mg/m ³	固定污染源废气氮氧化物的测定 电位滴定法 HJ 693-2014	雪迪龙 SCS-900C	
	二氧化硫	DA001	35t 锅炉	自动监测	山东省锅炉大气污染物排放标准 (DB 37/2374—2013)	50 mg/m ³	固定污染源排放气中二氧化硫的测定 电位滴定法 HJ 57-2017	雪迪龙 SCS-900C	

颗粒物	DA001	35t 锅炉	自动监测	山东省锅炉大气污染物 排放标准(DB 37/ 2374—2013)	10 mg/m3	HJ 836- 2017 固定 污染源废气 低浓度颗粒 物的测定 重量法	雪迪龙 SCS- 900C	
氮氧化物	DA002	汽油加氢加热炉 烟气	1 季度/次	石油炼制工业污染物排 放标准(GB 31570-2015)	100 mg/m3	固定污染源废 气氮氧化 物的测定 定电位电 位电解法 HJ 693- 2014	紫外差分烟气 综合分析仪	
二氧化硫	DA002	汽油加氢加热炉 烟气	1 季度/次	石油炼制工业污染物排 放标准(GB 31570-2015)	50 mg/m3	固定污染源排 气中二氧化 化硫的测 定定电 位电解法 HJ 57- 2017	紫外差分烟气 综合分析仪	
颗粒物	DA002	汽油加氢加热炉	1 季度/次	石油炼制工业污染物排	10 mg/m3	HJ 836-2017 固定污染源 废气低浓度 颗粒物的测 定重量法	自动烟尘(气)	

颗粒物	DA006	焦化装置排气筒	自动监测	石油炼制工业污染物排放标准(GB 31570-2015)	10 mg/m ³	HJ 836-2017 固定污染源废气低浓度颗粒物的测定重量法	自动烟尘(气)测试仪	2017					
挥发性有机物	DA006	焦化装置排气筒	1月/次	排污许可证	60mg/m ³	气象色谱仪	气象色谱法						手工监测
氮氧化物	DA007	制氢转化炉排气筒	自动监测	石油炼制工业污染物排放标准(GB 31570-2015)	100 mg/m ³	固定污染源废气氮氧化物的测定电位电解法 HJ 693-2014	紫外差分烟气综合分析仪						
二氧化硫	DA007	制氢转化炉排气筒	自动监测	石油炼制工业污染物排放标准(GB 31570-2015)	50 mg/m ³	固定污染源排气中二氧化硫的测定电位电解法 HJ 57-2017	紫外差分烟气综合分析仪						
颗粒物	DA007	制氢转化炉排气筒	自动监测	石油炼制工业污染物排放标准(GB 31570-2015)	10 mg/m ³	HJ 836-2017 固定污染源废气低浓度颗粒物的测定重量法	自动烟尘(气)测试仪						

氮氧化物	DA008	原料油预处理排气筒	自动监测	石油炼制工业污染物排放标准(GB 31570-2015)	100 mg/m ³	固定污染源废气氮氧化物的测定电位电解法 HJ 693-2014	紫外差分烟气综合分析仪	
二氧化硫	DA008	原料油预处理排气筒	自动监测	石油炼制工业污染物排放标准(GB 31570-2015)	50 mg/m ³	固定污染源废气中二氧化硫的测定电位电解法 HJ 57-2017	紫外差分烟气综合分析仪	
颗粒物	DA008	原料油预处理排气筒	自动监测	石油炼制工业污染物排放标准(GB 31570-2015)	10 mg/m ³	HJ 836-2017 固定污染源废气低浓度颗粒物的测定重量法	自动烟尘(气)测试仪	
氮氧化物	DA009	柴油加氢加热炉	自动监测	石油炼制工业污染物排放标准(GB 31570-2015)	100 mg/m ³	固定污染源废气氮氧化物的测定电位电解法 HJ 693-2014	紫外差分烟气综合分析仪	
二氧化硫	DA009	柴油加氢加热炉	自动监测	石油炼制工业污染物排放标准(GB 31570-2015)	50 mg/m ³	固定污染源废气中二氧化硫的测定电位电解法 HJ 693-2014	紫外差分烟气综合分析仪	

									位电解法 HJ 57- 2017			
颗粒物	DA009	柴油加热炉	自动监测	石油炼制工业污染物排放标准(GB 31570-2015)	10 mg/m ³	HJ 836-2017 固定污染源 废气低浓度 颗粒物的测 定重量法	自动烟尘(气) 测试仪					
林格曼黑度	DA010	制氢技改导热油炉	1年/次	工业炉窑大气污染物排放标准(GB9078-1996)	1级	固定污染源排放烟气黑度的测定 林格曼烟气黑度 图法 HJ/T 398- 2007	气相色谱仪					手工监测
氮氧化物	DA010	制氢技改导热油炉	1月/次	山东省锅炉大气污染物排放标准(DB 37/2374—2013)	100 mg/m ³	固定污染源废气氮氧化物的测定 定电位电解法 HJ 693- 2014	紫外差分烟气 综合分析仪					手工监测
二氧化硫	DA010	制氢技改导热油炉	1年/次	山东省锅炉大气污染物排放标准(DB 37/2374—2013)	50 mg/m ³	固定污染源排气中二氧化硫的测定 定电位电解法 HJ 57- 2017	紫外差分烟气 综合分析仪					手工监测
颗粒物	DA010	制氢技改导热油炉	1年/次	山东省锅炉大气污染物排放标准(DB 37/2374—2013)	10 mg/m ³	HJ 836-2017 固定污染源	自动烟尘(气) 测试仪					手工监测

挥发性有机物	DA014	蜡油罐废气排放口	1月/次	排污许可证	/	废气低浓度颗粒物的测定重量法	气相色谱仪	手工监测
氮氧化物	DA018	硫磺排气筒	自动监测	排污许可证	200 mg/m ³	固定污染源废气氮氧化物的测定电位电解法 HJ 693-2014	/	
二氧化硫	DA018	硫磺排气筒	自动监测	石油炼制工业污染物排放标准(GB 31570-2015)	400 mg/m ³	固定污染源排气中二氧化硫的测定电位电解法 HJ 57-2017	CEMS2000	
硫化氢	DA018	硫磺排气筒	1月/次	排污许可证	/	亚甲基蓝分光光度法 GB/T11742-1989	气相色谱仪	手工监测
颗粒物	DA018	硫磺排气筒	自动监测	排污许可证	20 mg/Nm ³	HJ 836-2017 固定污染源废气低浓度颗粒物的测定重量法	CEM2000	
氮氧化物	DA019	制氢预热炉排气筒	1季度/次	石油炼制工业污染物排放标准(GB 31570-2015)	100 mg/m ³	固定污染源废气氮氧化物的测定电位电解法	紫外差分烟气综合分析仪	

二氧化硫	DA019	制氢预热炉排气筒	1 季度/次	石油炼制工业污染物排放标准(GB 31570-2015)	50 mg/m3	HJ 693-2014 固定污染源排气中二氧化硫的测定 电位电解法 HJ 57-2017	紫外差分烟气综合分析仪	
颗粒物	DA019	制氢预热炉排气筒	1 季度/次	石油炼制工业污染物排放标准(GB 31570-2015)	10 mg/m3	HJ 836-2017 固定污染源废气低浓度颗粒物的测定 重量法	自动烟尘(气)测试仪	
氮氧化物	DA022	硫酸焚烧炉排气筒	自动监测	排污许可证	200 mg/Nm3	固定污染源氮氧化物的测定 电位电解法 HJ 693-2014	/	
二氧化硫	DA022	硫酸焚烧炉排气筒	自动监测	排污许可证	400 mg/Nm3	固定污染源排气中二氧化硫的测定 电位电解法 HJ 57-2017	/	
硫化氢	DA022	硫酸焚烧炉排气筒	1 月/次	排污许可证	/	亚甲基分光光度法 GB/T11742-1989	/	手工监测

硫酸雾	DA022	硫酸焚烧炉排气筒	1 季度/次	排污许可证	30 mg/Nm ³	离子色谱法(暂行)	/	手工监测
颗粒物	DA022	硫酸焚烧炉排气筒	自动监测	排污许可证	20 mg/Nm ³	HJ 836-2017 固定污染源废气低浓度颗粒物的重量测定法	/	
臭气浓度	DA033	污水处理废气排气筒	1 季度/次	排污许可证	800 (无量纲)	空气质量恶臭的测定三点比较式臭袋法 GB/T14675-1993	/	手工监测
氨(氨气)	DA033	污水处理废气排气筒	1 季度/次	排污许可证	20 mg/Nm ³	纳氏试剂分光光度法	/	手工监测
硫化氢	DA033	污水处理废气排气筒	1 月/次	排污许可证	3 mg/Nm ³	亚甲基蓝分光光度法	气相色谱仪	手工监测
酚类	DA033	污水处理废气排气筒	1 季度/次	排污许可证	8 mg/Nm ³	GB/T11742-1989	/	手工监测
苯	DA033	污水处理废气排气筒	自动监测	排污许可证	4 mg/Nm ³	环境空气苯系物的测定活性炭吸附/二硫化碳解吸-气相色谱法 HJ584-2010	气相色谱仪	
挥发性有机物	DA033	污水处理废气排气筒	自动监测	排污许可证	100 mg/Nm ³	气相色谱法	/	
苯系物	DA033	污水处理废气排气筒	自动监测	排污许可证	10 mg/Nm ³	活性炭吸附-二硫化碳解吸-气相色谱法	/	

烟气黑度	DA034	35t 锅炉排气筒 (备用)	1 季度/次	山东省工业炉窑大气污染物排放标准 2013 (DB37/2375-2013)	1 级	固定污染源排放烟气黑度的测定 林格曼烟气黑度 图法 HJ/T 398-2007	林格曼烟气黑度图	手工监测
汞及其化合物	DA034	35t 锅炉排气筒 (备用)	1 季度/次	山东省锅炉大气污染物排放标准 (DB37/2374-2018)	0.05 mg/m ³	原子荧光法	手工检测	手工监测
氮氧化物	DA034	35t 锅炉排气筒 (备用)	自动监测	山东省锅炉大气污染物排放标准 (DB37/2374-2018)	100 mg/m ³	固定污染源废气氮氧化物的测定 电位滴定法 HJ 693-2014	氮氧化物自动监测设备	
二氧化硫	DA034	35t 锅炉排气筒 (备用)	自动监测	山东省锅炉大气污染物排放标准 (DB37/2374-2018)	50 mg/m ³	固定污染源排放气中二氧化硫的测定 电位滴定法 HJ 57-2017	二氧化硫自动监测设备	
颗粒物	DA034	35t 锅炉排气筒 (备用)	自动监测	山东省锅炉大气污染物排放标准 (DB37/2374-2018)	10 mg/m ³	HJ 836-2017 固定污染源废气 低浓度颗粒物的测定 重量法	烟尘自动监测设备	

			2018)							
挥发性有机物	DA037	1#VOCs 焚烧炉排气筒	自动监测	排污许可证	60 mg/Nm ³	气相色谱法	气相色谱仪			
二氧化硫	DA037	1#VOCs 焚烧炉排气筒	1 季度/次	排污许可证	50 mg/m ³	固定污染源排气中二氧化硫的测定 定电位电解法HJ 57-2017	/		手工监测	
氮氧化物	DA037	1#VOCs 焚烧炉排气筒	1 季度/次	排污许可证	100 mg/m ³	固定污染源废气氮氧化物的测定 定电位电解法HJ 693-2014	/		手工监测	
颗粒物	DA037	1#VOCs 焚烧炉排气筒	1 季度/次	排污许可证	10 mg/m ³	HJ 836-2017 固定污染源废气低浓度颗粒物的测定 重量法	/		手工监测	
二氧化硫	DA038	加裂加热炉排气筒	自动监测	排污许可证	50 mg/m ³	固定污染源排气中二氧化硫的测定 定电位电解法HJ 57-2017	/			
氮氧化物	DA038	加裂加热炉排气筒	自动监测	排污许可证	100 mg/m ³	固定污染源废气氮氧化物的测定 定电位电解法HJ 693-2014	/			
颗粒物	DA038	加裂加热炉排气筒	自动监测	排污许可证	10 mg/m ³	HJ 836-2017 固定污染源废气低浓度颗粒物的测定 重量法	/			

挥发性有机物	DA039	2#VOCs 焚烧炉排气管	自动监测	排污许可证	60 mg/Nm3	粒物的测定重量法	气相色谱仪	
二氧化硫	DA039	2#VOCs 焚烧炉排气管	1 季度/次	排污许可证	50 mg/m3	固定污染源排放气中二氧化硫的测定 定电位电解法HJ 57-2017	/	手工监测
氮氧化物	DA039	2#VOCs 焚烧炉排气管	1 季度/次	排污许可证	100 mg/m3	固定污染源废气氮氧化物的测定 定电位电解法HJ 693-2014	/	手工监测
颗粒物	DA039	2#VOCs 焚烧炉排气管	1 季度/次	排污许可证	10 mg/m3	HJ 836-2017 固定污染源废气低浓度颗粒物的测定重量法	/	手工监测
烟气黑度	DA013	甲醇制氢加热炉排气管	1 季度/次	山东省工业炉窑大气污染物排放标准 2013 (DB37/2375-2013)	1 级	固定污染源排放烟气黑度的测定 林格曼烟气黑度 图法 HJ/T 398-2007	/	手工监测
二氧化硫	DA013	甲醇制氢加热炉排气管	自动监测	山东省锅炉大气污染物排放标准 (DB37/2374-2018)	50 mg/m3	固定污染源排放气中二氧化硫的测定 定电位电解法HJ 57-2017	/	
氮氧化物	DA013	甲醇制氢加热炉排气管	自动监测	山东省锅炉大气污染物排放标准 (DB37/2374-2018)	100 mg/m3	固定污染源废气氮氧化物的测定重量法	/	

颗粒物	DA013	甲醇制氢加热炉 排气筒	自动监测	山东省锅炉大气污染物 排放标准(DB37/2374-	10 mg/m3	HJ 836-2017 固定污染源废 气低浓度颗 粒物的测定 重量法	位电解法HJ 693-2014	
-----	-------	----------------	------	-------------------------------	----------	--	--------------------	--

污染物排放方式 及排放去向	<p>排放方式：有组织排放 排放去向：大气</p>							
采样和样品保存方 法	<p>采样和样品保存方式为按照《固定污染源排气中颗粒物与气态污染物采样方法》(GB/T16157-1996)和《固定污染源废气监测技术规范》(HJ/T397-2007)执行，采样个数为3个。委托有资质的机构处理，并监督委托有资质的机构按照采样和样品保存方法参照相关污染物排放标准及GB/T16157, HJ/T397等执行，废气自动监测参照HJ/T75, HJ/T76执行。或者其他的具体措施。</p>							
监测质量控制措施	<p>委托有资质的机构检测，排污单位从采样监督、分析监督、监测数据质量上进行监测质量控制。单位监督委托的机构按照排污单位自行监测技术指南组织实施质量控制。或者企业施行的其他的监测质量控制措施。</p>							
监测结果 公开时限	<p>手工监测数据在收到监测报告后十日内填报到山东省污染源监测共享系统，自动监测数据在东营市环境监测监控系统上实时公开，接受公众的监督。</p>							
备注								

废水自行监测内容表

监测内容	监测项目	排放口	监测点位	监测频次	执行排放标准	标准限值	监测方法	分析仪器	备注
监测指标	pH 值	DW001	污水检测	1 周/次	石油炼制工业污染物排放标准 (GB 31570-2015)	6--9 (无量纲)	玻璃电极法	第三方检测	手工监测
	悬浮物	DW001	污水检测	1 周/次	石油炼制工业污染物排放标准 (GB 31570-2015)	20 mg/L	重量法	第三方检测	手工监测
	五日生化需氧量	DW001	污水检测	1 月/次	石油炼制工业污染物排放标准 (GB 31570-2015)	10 mg/L	微生物传感器快速测定法	第三方检测	手工监测
	化学需氧量	DW001	污水检测	自动监测	山东省小清河流域水污染物综合排放标准 (DB37/656-2006)	40 mg/L	快速消解分光光度法	在线检测设备	
	总有机碳	DW001	污水检测	1 月/次	石油炼制工业污染物排放标准 (GB 31570-2015)	20 mg/L	燃烧氧化-非分散红外吸收法	第三方检测	手工监测
	总氮 (以 N 计)	DW001	污水检测	1 周/次	石油炼制工业污染物排放标准 (GB 31570-2015)	15 mg/L	快速消解分光光度法	第三方检测	手工监测
	氨氮 (NH ₃ -N)	DW001	污水检测	自动监测	山东省小清河流域水污染物综合排放标准 (DB37/656-2006)	2 mg/L	比色法	在线检测设备	
	总磷 (以 P 计)	DW001	污水检测	1 周/次	石油炼制工业污染物排放标准 (GB 31570-2015)	0.5 mg/L	快速消解分光光度法	第三方检测	手工监测
	硫化物	DW001	污水检测	1 周/次	石油炼制工业污染物排放标准 (GB 31570-2015)	0.8 mg/L	碘量法	第三方检测	手工监测

石油类	DW001	污水检测	1 周/次	石油炼制工业污染物排放标准(GB 31570-2015)	4.0 mg/L	快速消解分光光度法	第三方检测	手工监测
挥发酚	DW001	污水检测	1 周/次	石油炼制工业污染物排放标准(GB 31570-2015)	0.3 mg/L	4-氨基安替比林分光光度法	第三方检测	手工监测
苯	DW001	污水检测	1 月/次	石油炼制工业污染物排放标准(GB 31570-2015)	0.1 mg/L	离子色谱法(暂行)	第三方检测	手工监测
甲苯	DW001	污水检测	1 月/次	石油炼制工业污染物排放标准(GB 31570-2015)	0.1 mg/L	气相色谱	第三方检测	手工监测
乙苯	DW001	污水检测	1 月/次	石油炼制工业污染物排放标准(GB 31570-2015)	0.4 mg/L	气相色谱	第三方检测	手工监测
邻-二甲苯	DW001	污水检测	1 月/次	石油炼制工业污染物排放标准(GB 31570-2015)	0.4 mg/L	快速消解分光光度法	第三方检测	手工监测
对-二甲苯	DW001	污水检测	1 月/次	石油炼制工业污染物排放标准(GB 31570-2015)	0.4 mg/L	气相色谱	第三方检测	手工监测
间-二甲苯	DW001	污水检测	1 月/次	石油炼制工业污染物排放标准(GB 31570-2015)	0.4 mg/L	快速消解分光光度法	第三方检测	手工监测
流量	DW001	污水检测	自动监测	排污许可证	/	电磁	第三方检测	手工监测
总氰化物	DW001	污水检测	1 月/次	排污许可证	0.2 mg/L	气相色谱	第三方检测	手工监测
总钒	DW001	污水检测	1 月/次	石油炼制工业污染物排放标准(GB 31570-2015)	1.0 mg/L	快速消解分光光度法	第三方检测	手工监测
总砷	DW002	酸性水汽提装置 废水排放口	1 月/次	石油炼制工业污染物排放标准(GB 31570-2015)	0.2 mg/L	二乙基二硫代氨基甲酸银分光光度法	第三方检测	手工监测

总镍	DW003	催化装置	1月/次	石油炼制工业污染物排放标准(GB 31570-2015)	1.0 mg/L	分光光度法	第三方检测	手工监测
总汞	DW004	常减压蒸馏装置电脱盐废水排放口	1月/次	石油炼制工业污染物排放标准(GB 31570-2015)	0.005 mg/L	冷原子吸收分光光度法	第三方检测	手工监测
烷基汞	DW004	常减压蒸馏装置电脱盐废水排放口	1月/次	石油炼制工业污染物排放标准(GB 31570-2015)	/	气相色谱法	第三方检测	手工监测
苯并[a]芘	DW013	延迟焦化装置冷焦水、切焦废水排放口	1月/次	石油炼制工业污染物排放标准(GB 31570-2015)	0.00003 mg/L	散射法	第三方检测	手工监测
化学需氧量	DW006	雨水检测口	1天/次	排污许可证	40 mg/L	快速消解分光光度法	检测设备	手工监测
氨氮(NH3-N)	DW006	雨水检测口	1天/次	排污许可证	2 mg/L	比色法	检测设备	手工监测
悬浮物	DW006	雨水检测口	1天/次	排污许可证	20 mg/L	重量法	检测设备	手工监测
石油类	DW006	雨水检测口	1天/次	石油炼制工业污染物排放标准(GB 31570-2015)	5.0 mg/L	快速消解分光光度法	检测设备	手工监测
PH值	DW006	雨水检测口	1天/次	排污许可证	6--9(无量纲)	玻璃电极法	检测设备	手工监测
化学需氧量	DW007	1号防汛排放口	1天/次	排污许可证	40 mg/L	快速消解分光光度法	检测设备	手工监测
氨氮(NH3-N)	DW007	1号防汛排放口	1天/次	排污许可证	2 mg/L	比色法	检测设备	手工监测
悬浮物	DW007	1号防汛排放口	1天/次	排污许可证	20 mg/L	重量法	检测设备	手工监测

石油类	DW007	1号防汛排放口	1天/次	排污许可证	5.0 mg/L	快速消解分光光度法	检测设备	手工监测
PH值	DW007	1号防汛排放口	1天/次	排污许可证	6--9(无量纲)	玻璃电极法	检测设备	手工监测
化学需氧量	DW008	2号防汛排放口	1天/次	排污许可证	40 mg/L	快速消解分光光度法	检测设备	手工监测
氨氮(NH ₃ -N)	DW008	2号防汛排放口	1天/次	排污许可证	2 mg/L	比色法	检测设备	手工监测
悬浮物	DW008	2号防汛排放口	1天/次	排污许可证	20 mg/L	重量法	检测设备	手工监测
石油类	DW008	2号防汛排放口	1天/次	排污许可证	5.0 mg/L	快速消解分光光度法	检测设备	手工监测
PH值	DW008	2号防汛排放口	1天/次	排污许可证	6--9(无量纲)	玻璃电极法	检测设备	手工监测
PH值	TW006	脱硫废水排放口	1季/次	排污许可证	6--9(无量纲)	流域水污染物综合排放标准第3部分：小清河流域 DB37/3416.3-2018	检测设备	手工监测
总汞	TW006	脱硫废水排放口	1季/次	排污许可证	0.005mg/L	流域水污染物综合排放标准第3部分：小清河流域 DB37/3416	检测设备	手工监测

总镉	TW006	脱硫酸水排放口	1季/次	排污许可证	0.05mg/L	流域水污染物 综合排放标准 第3部分 ： 小清河流域 DB37/3416 .3-2018	检测设备	手工监测
总砷	TW006	脱硫酸水排放口	1季/次	排污许可证	0.2mg/L	流域水污染物 综合排放标准 第3部分 ： 小清河流域 DB37/3416 .3-2018	检测设备	手工监测
总铅	TW006	脱硫酸水排放口	1季/次	排污许可证	0.5mg/L	流域水污染物 综合排放标准 第3部分 ： 小清河流域 DB37/3416 .3-2018	检测设备	手工监测
流量	TW006	脱硫酸水排放口	1季/次	排污许可证	/	/	检测设备	手工监测

<p>污染物排放方式及排放去向</p>	<p>排放方式：排放口 排放去向：厂区东侧湿地入小清河</p>
<p>采样和样品保存方法</p>	<p>采样和样品保存执行《污水监测技术规范》(HJ91.1-2019)，采样个数为3个。委托有资质的机构处理，并监督委托有资质的机构废水手工采样方法的选择参照相关污染物排放标准及HJ/T 91、HJ/T 92、HJ 493、HJ 494、HJ 495 等执行，根据监测指标的特点确定采样方法为瞬时采样的方法，单次监测采样频次按相关污染物排放标准和 HJ/T 91 执行。</p>
<p>监测质量控制措施</p>	<p>委托有资质的机构检测，排污单位从采样监督、分析监督、监测数据质量上进行监测质量控制。单位监督委托的机构按照排污单位自行监测技术指南组织实施质量控制。或者企业施行的其他的监测质量控制措施。</p>
<p>监测结果公开时限</p>	<p>手工监测数据在收到监测报告后十日内填报到山东省污染源监测共享系统进行公示，接受公众的监督。</p>
<p>备注</p>	

无组织自行监测内容表

监测内容	监测项目	监测点位	监测频次	执行排放标准	标准限值	监测方法	分析仪器	备注
监测指标	臭气浓度	厂界无组织上风向	1 季度/次	恶臭污染物排放标准 (GB14554-93)	20 (无量纲)	离子色谱法(暂行)	第三方检测	手工监测
	氨	厂界无组织上风向	1 季度/次	恶臭污染物排放标准 (GB14554-93)	1.0 mg/m ³	离子色谱法	第三方检测	手工监测
	氯化氢	厂界无组织上风向	1 季度/次	石油化学工业污染物排放标准 (GB 31571-2015)	0.2 mg/m ³	离子色谱法(暂行)	第三方检测	手工监测
	硫化氢	厂界无组织上风向	1 季度/次	恶臭污染物排放标准 (GB14554-93)	0.06 mg/m ³	气相色谱	第三方检测	手工监测
	苯	厂界无组织上风向	1 季度/次	挥发性有机物排放标准第 6 部分：有机化工业 (DB37/2801.6-2018)	0.1 mg/m ³	离子色谱法(暂行)	第三方检测	手工监测
	甲苯	厂界无组织上风向	1 季度/次	挥发性有机物排放标准第 6 部分：有机化工业 (DB37/2801.6-2018)	0.2 mg/m ³	气相色谱	第三方检测	手工监测
	二甲苯	厂界无组织上风向	1 季度/次	挥发性有机物排放标准第 6 部分：有机化工业 (DB37/2801.6-2018)	0.2 mg/m ³	离子色谱法(暂行)	第三方检测	手工监测
	苯并芘	厂界无组织上风向	1 年/次	石油炼制工业污染物排放标准 (GB 31570-2015)	0.000008mg/m ³	液相色谱法	液相色谱仪	手工监测
	颗粒物	厂界无组织上风向	1 季度/次	石油炼制工业污染物排放标准 (GB 31570-2015)	1.0 mg/m ³	计量称重	第三方检测	手工监测
	非甲烷总烃	厂界无组织上风向	1 季度/次	挥发性有机物排放标准第 6 部分：有机化工业 (DB37/2801.6-2018)	2.0 mg/m ³	气相色谱法	第三方检测	手工监测
	甲醇	厂界无组织上风向	1 季度/次	大气污染物综合排放标准 (GB 3095-2012)	15 mg/m ³	气相色谱法	气相色谱	手工监测

臭气浓度	厂界无组织下风向 1#	1 季度/次	恶臭污染物排放标准 (GB14554-93)	20 (无量纲)	空气质量恶臭的测定三点比较式臭袋法 GB/T14675-1993	无臭气体制备系统	手工监测
氨	厂界无组织下风向 1#	1 季度/次	恶臭污染物排放标准 (GB14554-93)	1 mg/m ³	空气和废气氨的测定纳氏试剂分光光度法 HJ533-2009	分光光度计	手工监测
氯化氢	厂界无组织下风向 1#	1 季度/次	石油炼制工业污染物排放标准 (GB 31570-2015)	0.2 mg/m ³	离子色谱法(暂行)	第三方检测	手工监测
硫化氢	厂界无组织下风向 1#	1 季度/次	恶臭污染物排放标准 (GB14554-93)	0.06 mg/m ³	亚甲基蓝分光光度法 GB/T11742-1989	分光光度计	手工监测
苯	厂界无组织下风向 1#	1 季度/次	挥发性有机物排放标准 第 6 部分: 有机化工业 (DB37/2801.6-2018)	0.1 mg/m ³	环境空气苯系物的测定活性炭吸附/二硫化碳解吸-气相色谱法 HJ584-2010	气相色谱仪	手工监测
甲苯	厂界无组织下风向 1#	1 季度/次	挥发性有机物排放标准 第 6 部分: 有机化工业 (DB37/2801.6-2018)	0.2 mg/m ³	环境空气苯系物的测定活性炭吸附/二硫化碳解吸-气相色谱法 HJ584-2010	气相色谱仪	手工监测
二甲苯	厂界无组织下风向 1#	1 季度/次	挥发性有机物排放标准 第 6 部分: 有机化工业 (DB37/2801.6-2018)	0.2 mg/m ³	环境空气苯系物的测定活性炭吸附/二硫化碳解吸-气相色谱法 HJ584-2010	气相色谱仪	手工监测

苯并芘	厂界无组织下风向 1#	1 年/次	石油炼制工业污染物排放标准(GB 31570-2015)	0.000008mg/m ³	环境空气苯并(a)芘的测定高效液相色谱法 HJ956-2018	液相色谱仪	手工监测
颗粒物	厂界无组织下风向 1#	1 季度/次	石油炼制工业污染物排放标准(GB 31570-2015)	1.0 mg/m ³	环境空气总悬浮颗粒物的测定重量法 GB/T15432-1995	分析天平	手工监测
非甲烷总烃	厂界无组织下风向 1#	1 季度/次	挥发性有机物排放标准第 6 部分：有机化工业(DB37/2801.6-2018)	2.0 mg/m ³	气相色谱法	气相色谱仪	手工监测
甲醇	厂界无组织下风向 1#	1 季度/次	大气污染物综合排放标准(GB16297-1996)	15 mg/m ³	气相色谱法	气相色谱仪	手工监测
臭气浓度	厂界无组织下风向 2#	1 季度/次	恶臭污染物排放标准(GB14554-93)	20 (无量纲)	空气质量恶臭的测定三点比较式臭袋法 GB/T14675-1993	无臭气体制备系统	手工监测
氨	厂界无组织下风向 2#	1 季度/次	恶臭污染物排放标准(GB14554-93)	1 mg/m ³	空气和废气氨的测定纳氏试剂分光光度法 HJ533-2009	分光光度计	手工监测
氯化氢	厂界无组织下风向 2#	1 季度/次	石油炼制工业污染物排放标准(GB 31570-2015)	0.2 mg/m ³	离子色谱法(暂行)	气相色谱仪	手工监测
硫化氢	厂界无组织下风向 2#	1 季度/次	恶臭污染物排放标准(GB14554-93)	0.06 mg/m ³	亚甲基分光光度法 GB/T11742-1989	分光光度计	手工监测

苯	厂界无组织下风向 2#	1 季度/次	挥发性有机物排放标准第 6 部分：有机化工业 (DB37/2801.6-2018)	0.1 mg/m ³	环境空气苯系物的测定活性炭吸附/二硫化碳解吸-气相色谱法 HJ584-2010	气相色谱仪	手工监测
甲苯	厂界无组织下风向 2#	1 季度/次	挥发性有机物排放标准第 6 部分：有机化工业 (DB37/2801.6-2018)	0.2 mg/m ³	环境空气苯系物的测定活性炭吸附/二硫化碳解吸-气相色谱法 HJ584-2010	气相色谱仪	手工监测
二甲苯	厂界无组织下风向 2#	1 季度/次	挥发性有机物排放标准第 6 部分：有机化工业 (DB37/2801.6-2018)	0.2 mg/m ³	环境空气苯系物的测定活性炭吸附/二硫化碳解吸-气相色谱法 HJ584-2010	气相色谱仪	手工监测
苯并芘	厂界无组织下风向 2#	1 年/次	石油炼制工业污染物排放标准 (GB 31570-2015)	0.000008mg/m ³	环境空气苯并(a)芘的测定高效液相色谱法 GB/T15439-1995	液相色谱仪	手工监测
颗粒物	厂界无组织下风向 2#	1 季度/次	石油炼制工业污染物排放标准 (GB 31570-2015)	1.0 mg/m ³	环境空气总悬浮颗粒物的测定重量法 GB/T15432-1995	分析天平	手工监测

非甲烷总烃	厂界无组织下风向 2#	1 季度/次	挥发性有机物排放标准第 6 部分：有机化工业 (DB37/2801.6-2018)	2.0 mg/m ³	HJ604-2017 环境空气总烃、甲烷和非甲烷总烃的测定 直接进样法-气相色谱法	气相色谱仪	手工监测
甲醇	厂界无组织下风向 2#	1 季度/次	大气污染物综合排放标准 (GB16297-1996)	15 mg/m ³	气相色谱法	气相色谱仪	手工监测
臭气浓度	厂界无组织下风向 3#	1 季度/次	恶臭污染物排放标准 (GB14554-93)	20 (无量纲)	空气质量恶臭的测定三点比较式臭袋法 GB/T14675-1993	无臭气体制备系统	手工监测
氨	厂界无组织下风向 3#	1 季度/次	恶臭污染物排放标准 (GB14554-93)	1 mg/m ³	空气和废气氨的测定纳氏试剂分光光度法 HJ533-2009	分光光度计	手工监测
氯化氢	厂界无组织下风向 3#	1 季度/次	石油炼制工业污染物排放标准 (GB 31570-2015)	0.2 mg/m ³	离子色谱法 (暂行)	气相色谱仪	手工监测
硫化氢	厂界无组织下风向 3#	1 季度/次	恶臭污染物排放标准 (GB14554-93)	0.06 mg/m ³	亚甲基蓝分光光度法 GB/T11742-1989	分光光度计	手工监测
苯	厂界无组织下风向 3#	1 季度/次	挥发性有机物排放标准第 6 部分：有机化工业 (DB37/2801.6-2018)	0.1 mg/m ³	环境空气苯系物的测定活性炭吸附/二硫化碳解吸-气相色谱法 HJ584-2010	气相色谱仪	手工监测

甲苯	厂界无组织下风向 3#	1 季度/次	挥发性有机物排放标准第 6 部分：有机化工业 (DB37/2801.6-2018)	0.2 mg/m ³	环境空气苯系物的测定活性炭吸附/二硫化碳解吸-气相色谱法 HJ584-2010	气相色谱仪	手工监测
二甲苯	厂界无组织下风向 3#	1 季度/次	挥发性有机物排放标准第 6 部分：有机化工业 (DB37/2801.6-2018)	0.2 mg/m ³	环境空气苯系物的测定活性炭吸附/二硫化碳解吸-气相色谱法 HJ584-2010	气相色谱仪	手工监测
苯并芘	厂界无组织下风	1 年/次	石油炼制工业污染物排放标准 (GB 31570-2015)	0.000008mg/m ³	环境空气苯并	液相色谱仪	手工监测
	向 3#				(a) 芘的测定高效液相色谱法 GB/T15439-1995		
颗粒物	厂界无组织下风向 3#	1 季度/次	石油炼制工业污染物排放标准 (GB 31570-2015)	1.0 mg/m ³	环境空气总悬浮颗粒物的测定重量法 GB/T15432-1995	分析天平	手工监测
非甲烷总烃	厂界无组织下风向 3#	1 季度/次	挥发性有机物排放标准第 6 部分：有机化工业 (DB37/2801.6-2018)	2.0 mg/m ³	HJ604-2017 环境空气总烃、甲烷和非甲烷总烃的测定直接进样法-气相色谱法	气相色谱仪	手工监测
甲醇	厂界无组织下风向 3#	1 季度/次	大气污染物综合排放标准 (GB16297-1996)	15 mg/m ³	气相色谱法	气相色谱仪	手工监测

氨(氨气)	氨罐区周边	1 季度/次	排污许可证	1.5 mg/m ³	纳氏试剂分光光度法	/	手工监测
污染物排放方式及排放去向	<p>排放方式:无组织排放 排放去向: 大气</p>						
采样和样品保存方法	<p>采样和样品保存按照《大气污染物无组织排放监测技术导则》(HJ/T55-2000)和《大气污染物综合排放标准》(GB16297-1996)执行, 采样个数为 3 个。委托有资质的机构处理, 并监督委托有资质的机构参照相关污染物排放标准及 HJ/T 55、HJ733 执行。</p>						
监测质量控制措施	<p>委托有资质的机构检测, 排污单位从采样监督、分析监督、监测数据质量上进行监测质量控制。单位监督委托的机构按照排污单位自行监测技术指南组织实施质量控制。或者企业施行的其他的监测质量控制措施。</p>						
监测结果公开时限	<p>手工监测数据在收到监测报告后十日内填报到山东省污染源监测共享系统进行公示, 接受公众的监督。</p>						
备注	<p>我公司还开展泄露点监测和修复, 设备与管线组件动静密封点挥发性有机物检测按照相关标准执行, 其中泵(轴封)、压缩机(轴封)、搅拌机(轴封)、阀门、泄压设备(安全阀)、取样连接系统、开口阀或开口管线每季度一次, 法兰、连接件、其他每半年一次, 监测数据填报至 VOCs 综合管控平台, 泄露监测报告存管情况。</p>						

周边环境自行监测内容表

监测内容	监测项目	监测点位	监测频次	执行排放标准	标准限值	监测方法	分析仪器	备注
	碘化物	地下水井 1#	1 季度/次	地下水质量标准(GB/T 14848-2017)	0.08 mg/L	委托第三方检测	委托第三方检测	手工监测
	耗氧量(COD 法, 以 O ₂ 计)	地下水井 1#	1 季度/次	地下水质量标准(GB/T 14848-2017)	3.0 mg/L	委托第三方检测	委托第三方检测	手工监测
	氰化物	地下水井 1#	1 季度/次	地下水质量标准(GB/T 14848-2017)	0.05 mg/L	委托第三方检测	委托第三方检测	手工监测
	硫化物	地下水井 1#	1 季度/次	地下水质量标准(GB/T 14848-2017)	0.02 mg/L	委托第三方检测	委托第三方检测	手工监测
	阴离子表面活性剂	地下水井 1#	1 季度/次	地下水质量标准(GB/T 14848-2017)	0.3 mg/L	委托第三方检测	委托第三方检测	手工监测
	氟化物	地下水井 1#	1 季度/次	地下水质量标准(GB/T 14848-2017)	1.0 mg/L	委托第三方检测	委托第三方检测	手工监测
	氨氮	地下水井 1#	1 季度/次	地下水质量标准(GB/T 14848-2017)	0.5 mg/L	委托第三方检测	委托第三方检测	手工监测
	挥发酚	地下水井 1#	1 季度/次	流域水污染物综合排放标准 第 3 部分: 小清河流域(DB37/3416.3-2018)	0.3 mg/L	委托第三方检测	委托第三方检测	手工监测
	亚硝酸盐	地下水井 1#	1 季度/次	地下水质量标准(GB/T 14848-2017)	1.00 mg/L	委托第三方检测	委托第三方检测	手工监测
	氯化物	地下水井 1#	1 季度/次	地下水质量标准(GB/T 14848-2017)	250 mg/L	委托第三方检测	委托第三方检测	手工监测
	硫酸盐	地下水井 1#	1 季度/次	地下水质量标准(GB/T 14848-2017)	250 mg/L	委托第三方检测	委托第三方检测	手工监测
	溶解性总固体	地下水井 1#	1 季度/次	地下水质量标准(GB/T 14848-2017)	1000 mg/L	委托第三方检测	委托第三方检测	手工监测
	总硬度	地下水井 1#	1 季度/次	地下水质量标准(GB/T 14848-2017)	450 mg/L	委托第三方检测	委托第三方检测	手工监测
	总大肠菌群	地下水井 1#	1 季度/次	地下水质量标准(GB/T 14848-2017)	3.0 ng/m ³	委托第三方检测	委托第三方检测	手工监测

菌落总数	地下水井 1#	1 季度/次	地下水质量标准 (GB/T 14848-2017)	100 ng/m ³	委托第三方检测	委托第三方检测	手工监测
pH 值	地下水井 1#	1 季度/次	地下水质量标准 (GB/T 14848-2017)	6.5--8.5 (无量纲)	委托第三方检测	委托第三方检测	手工监测
色度	地下水井 1#	1 季度/次	地下水质量标准 (GB/T 14848-2017)	15 度	委托第三方检测	比色管	手工监测
嗅和味	地下水井 1#	1 季度/次	地下水质量标准 (GB/T 14848-2017)	/	委托第三方检测	委托第三方检测	手工监测
肉眼可见物	地下水井 1#	1 季度/次	地下水质量标准 (GB/T 14848-2017)	/	委托第三方检测	委托第三方检测	手工监测
浑浊度	地下水井 1#	1 季度/次	地下水质量标准 (GB/T 14848-2017)	3 cmol/kg	委托第三方检测	委托第三方检测	手工监测
			14848-2017)		测	测	
六价铬	地下水井 1#	1 季度/次	地下水质量标准 (GB/T 14848-2017)	0.05 mg/L	委托第三方检测	委托第三方检测	手工监测
汞	地下水井 1#	1 季度/次	地下水质量标准 (GB/T 14848-2017)	0.001 mg/L	委托第三方检测	委托第三方检测	手工监测
砷	地下水井 1#	1 季度/次	地下水质量标准 (GB/T 14848-2017)	0.01 mg/L	委托第三方检测	委托第三方检测	手工监测
铜	地下水井 1#	1 季度/次	地下水质量标准 (GB/T 14848-2017)	1.00 mg/L	委托第三方检测	委托第三方检测	手工监测
铅	地下水井 1#	1 季度/次	地下水质量标准 (GB/T 14848-2017)	0.01 mg/L	委托第三方检测	委托第三方检测	手工监测
镉	地下水井 1#	1 季度/次	地下水质量标准 (GB/T 14848-2017)	0.005 mg/L	委托第三方检测	委托第三方检测	手工监测
铁	地下水井 1#	1 季度/次	地下水质量标准 (GB/T 14848-2017)	0.3 mg/L	委托第三方检测	委托第三方检测	手工监测
锰	地下水井 1#	1 季度/次	地下水质量标准 (GB/T 14848-2017)	0.10 mg/L	委托第三方检测	委托第三方检测	手工监测
铝	地下水井 1#	1 季度/次	地下水质量标准 (GB/T 14848-2017)	0.20 mg/L	委托第三方检测	委托第三方检测	手工监测
硒	地下水井 1#	1 季度/次	地下水质量标准 (GB/T 14848-2017)	0.01 mg/L	委托第三方检测	委托第三方检测	手工监测

钠	地下水井 1#	1 季度/次	地下水质量标准 (GB/T 14848-2017)	200 mg/L	委托第三方检测	委托第三方检测	手工监测
四氯化碳	地下水井 1#	1 季度/次	地下水质量标准 (GB/T 14848-2017)	2.0 mg/L	委托第三方检测	委托第三方检测	手工监测
苯	地下水井 1#	1 季度/次	地下水质量标准 (GB/T 14848-2017)	10.0 mg/L	委托第三方检测	委托第三方检测	手工监测
甲苯	地下水井 1#	1 季度/次	地下水质量标准 (GB/T 14848-2017)	700 mg/L	委托第三方检测	委托第三方检测	手工监测
三氯甲烷	地下水井 1#	1 季度/次	地下水质量标准 (GB/T 14848-2017)	60 mg/L	委托第三方检测	委托第三方检测	手工监测
镍	地下水井 1#	1 季度/次	地下水质量标准 (GB/T 14848-2017)	0.02 mg/L	委托第三方检测	委托第三方检测	手工监测
钼	地下水井 1#	1 季度/次	地下水质量标准 (GB/T 14848-2017)	0.07 mg/L	委托第三方检测	委托第三方检测	手工监测
萘	地下水井 1#	1 季度/次	地下水质量标准 (GB/T 14848-2017)	100 ug/L	委托第三方检测	委托第三方检测	手工监测
蒽	地下水井 1#	1 季度/次	地下水质量标准 (GB/T 14848-2017)	1800 ug/L	委托第三方检测	委托第三方检测	手工监测
荧蒽	地下水井 1#	1 季度/次	地下水质量标准 (GB/T 14848-2017)	240 ug/L	委托第三方检测	委托第三方检测	手工监测
苯并[b]荧蒽	地下水井 1#	1 季度/次	地下水质量标准 (GB/T 14848-2017)	4 ug/L	委托第三方检测	委托第三方检测	手工监测
苯并[ghi]芘	地下水井 1#	1 季度/次	流域水污染物综合排放标准 第 3 部分: 小清河流域 (DB37/3416.3-2018)	0.00003 mg/L	委托第三方检测	委托第三方检测	手工监测
三氯乙烯	地下水井 1#	1 季度/次	地下水质量标准 (GB/T 14848-2017)	70.0 ug/L	委托第三方检测	委托第三方检测	手工监测
苯并[a]芘	地下水井 1#	1 季度/次	地下水质量标准 (GB/T 14848-2017)	0.01 ug/L	委托第三方检测	委托第三方检测	手工监测
锌	地下水井 1#	1 季度/次	环评	/	委托第三方检测	委托第三方检测	手工监测
硝酸盐氮	地下水井 1#	1 季度/次	环评	/	委托第三方检测	委托第三方检测	手工监测

总有机碳	地下水井 1#	1 季度/次	环评	/	委托第三方检测	委托第三方检测	手工监测
甲基叔丁基醚	地下水井 1#	1 季度/次	环评	/	委托第三方检测	委托第三方检测	手工监测
萘烯	地下水井 1#	1 季度/次	环评	/	委托第三方检测	委托第三方检测	手工监测
萘	地下水井 1#	1 季度/次	环评	/	委托第三方检测	委托第三方检测	手工监测
茚	地下水井 1#	1 季度/次	环评	/	委托第三方检测	委托第三方检测	手工监测
菲	地下水井 1#	1 季度/次	环评	/	委托第三方检测	委托第三方检测	手工监测
芘	地下水井 1#	1 季度/次	环评	/	委托第三方检测	委托第三方检测	手工监测
苯并[a]蒽	地下水井 1#	1 季度/次	环评	/	委托第三方检测	委托第三方检测	手工监测
苯并[k]荧蒽	地下水井 1#	1 季度/次	环评	/	委托第三方检测	委托第三方检测	手工监测
二苯并(a,h)蒽	地下水井 1#	1 季度/次	环评	/	委托第三方检测	委托第三方检测	手工监测
蒽	地下水井 1#	1 季度/次	环评	/	委托第三方检测	委托第三方检测	手工监测
茚并[1,2,3-cd]芘	地下水井 1#	1 季度/次	环评	/	委托第三方检测	委托第三方检测	手工监测
1,2-二氯乙烷	地下水井 1#	1 季度/次	环评	/	委托第三方检测	委托第三方检测	手工监测
苯胺	地下水井 1#	1 季度/次	环评	/	委托第三方检测	委托第三方检测	手工监测
石油类	地下水井 1#	1 季度/次	环评	/	委托第三方检测	委托第三方检测	手工监测
石油烃(C10-C40)	地下水井 1#	1 季度/次	环评	/	委托第三方检测	委托第三方检测	手工监测

多环芳烃	地下水井 1#	1 季度/次	环评	/	委托第三方检测	委托第三方检测	手工监测
pH 值	地下水井 2#	1 季度/次	地下水质量标准 (GB/T 14848-2017)	6.5--8.5 (无量纲)	委托第三方检测	委托第三方检测	手工监测
色度	地下水井 2#	1 季度/次	地下水质量标准 (GB/T 14848-2017)	15 度	委托第三方检测	委托第三方检测	手工监测
嗅和味	地下水井 2#	1 季度/次	地下水质量标准 (GB/T 14848-2017)	/	委托第三方检测	委托第三方检测	手工监测
肉眼可见物	地下水井 2#	1 季度/次	地下水质量标准 (GB/T 14848-2017)	/	委托第三方检测	委托第三方检测	手工监测
浑浊度	地下水井 2#	1 季度/次	地下水质量标准 (GB/T 14848-2017)	3 cmol/kg	委托第三方检测	委托第三方检测	手工监测
碘化物	地下水井 2#	1 季度/次	地下水质量标准 (GB/T 14848-2017)	0.08 mg/L	委托第三方检测	委托第三方检测	手工监测
耗氧量 (COD 法, 以 O2 计)	地下水井 2#	1 季度/次	地下水质量标准 (GB/T 14848-2017)	3.0 mg/L	委托第三方检测	委托第三方检测	手工监测
氰化物	地下水井 2#	1 季度/次	地下水质量标准 (GB/T 14848-2017)	0.05 mg/L	委托第三方检测	委托第三方检测	手工监测
硫化物	地下水井 2#	1 季度/次	地下水质量标准 (GB/T 14848-2017)	0.02 mg/L	委托第三方检测	委托第三方检测	手工监测
阴离子表面活性剂	地下水井 2#	1 季度/次	地下水质量标准 (GB/T 14848-2017)	0.3 mg/L	委托第三方检测	委托第三方检测	手工监测
氟化物	地下水井 2#	1 季度/次	地下水质量标准 (GB/T 14848-2017)	1.0 mg/L	委托第三方检测	委托第三方检测	手工监测
氨氮	地下水井 2#	1 季度/次	地下水质量标准 (GB/T 14848-2017)	0.5 mg/L	委托第三方检测	委托第三方检测	手工监测
挥发酚	地下水井 2#	1 季度/次	流域水污染物综合排放标准 第 3 部分: 小清河流域 (DB37/3416.3-2018)	0.3 mg/L	委托第三方检测	委托第三方检测	手工监测
亚硝酸盐	地下水井 2#	1 季度/次	地下水质量标准 (GB/T 14848-2017)	1.00 mg/L	委托第三方检测	委托第三方检测	手工监测

氯化物	地下水井 2#	1 季度/次	地下水质量标准(GB/T 14848-2017)	250 mg/L	委托第三方检测	委托第三方检测	手工监测
硫酸盐	地下水井 2#	1 季度/次	地下水质量标准(GB/T 14848-2017)	250 mg/L	委托第三方检测	委托第三方检测	手工监测
溶解性总固体	地下水井 2#	1 季度/次	地下水质量标准(GB/T 14848-2017)	1000 mg/L	委托第三方检测	委托第三方检测	手工监测
总硬度	地下水井 2#	1 季度/次	地下水质量标准(GB/T 14848-2017)	450 mg/L	委托第三方检测	委托第三方检测	手工监测
总大肠菌群	地下水井 2#	1 季度/次	地下水质量标准(GB/T 14848-2017)	3.0 ng/m3	委托第三方检测	委托第三方检测	手工监测
菌落总数	地下水井 2#	1 季度/次	地下水质量标准(GB/T 14848-2017)	100 ng/m3	委托第三方检测	委托第三方检测	手工监测
六价铬	地下水井 2#	1 季度/次	地下水质量标准(GB/T 14848-2017)	0.05 mg/L	委托第三方检测	委托第三方检测	手工监测
汞	地下水井 2#	1 季度/次	地下水质量标准(GB/T 14848-2017)	0.001 mg/L	委托第三方检测	委托第三方检测	手工监测
砷	地下水井 2#	1 季度/次	地下水质量标准(GB/T 14848-2017)	0.01 mg/L	委托第三方检测	委托第三方检测	手工监测
铜	地下水井 2#	1 季度/次	地下水质量标准(GB/T 14848-2017)	1.00 mg/L	委托第三方检测	委托第三方检测	手工监测
铅	地下水井 2#	1 季度/次	地下水质量标准(GB/T 14848-2017)	0.01 mg/L	委托第三方检测	委托第三方检测	手工监测
镉	地下水井 2#	1 季度/次	地下水质量标准(GB/T 14848-2017)	0.005 mg/L	委托第三方检测	委托第三方检测	手工监测
铁	地下水井 2#	1 季度/次	地下水质量标准(GB/T 14848-2017)	0.3 mg/L	委托第三方检测	委托第三方检测	手工监测
锰	地下水井 2#	1 季度/次	地下水质量标准(GB/T 14848-2017)	0.10 mg/L	委托第三方检测	委托第三方检测	手工监测
铝	地下水井 2#	1 季度/次	地下水质量标准(GB/T 14848-2017)	0.20 mg/L	委托第三方检测	委托第三方检测	手工监测
硒	地下水井 2#	1 季度/次	地下水质量标准(GB/T 14848-2017)	0.01 mg/L	委托第三方检测	委托第三方检测	手工监测
钠	地下水井 2#	1 季度/次	地下水质量标准(GB/T 14848-2017)	200 mg/L	委托第三方检测	委托第三方检测	手工监测

四氯化碳	地下水井 2#	1 季度/次	地下水质量标准(GB/T 14848-2017)	2.0 mg/L	委托第三方检测	委托第三方检测	手工监测
苯	地下水井 2#	1 季度/次	地下水质量标准(GB/T 14848-2017)	10.0 mg/L	委托第三方检测	委托第三方检测	手工监测
甲苯	地下水井 2#	1 季度/次	地下水质量标准(GB/T 14848-2017)	700 mg/L	委托第三方检测	委托第三方检测	手工监测
三氯甲烷	地下水井 2#	1 季度/次	地下水质量标准(GB/T 14848-2017)	60 mg/L	委托第三方检测	委托第三方检测	手工监测
镍	地下水井 2#	1 季度/次	地下水质量标准(GB/T 14848-2017)	0.02 mg/L	委托第三方检测	委托第三方检测	手工监测
钼	地下水井 2#	1 季度/次	地下水质量标准(GB/T 14848-2017)	0.07 mg/L	委托第三方检测	委托第三方检测	手工监测
萘	地下水井 2#	1 季度/次	地下水质量标准(GB/T 14848-2017)	100 ug/L	委托第三方检测	委托第三方检测	手工监测
蒽	地下水井 2#	1 季度/次	地下水质量标准(GB/T 14848-2017)	1800 ug/L	委托第三方检测	委托第三方检测	手工监测
荧蒽	地下水井 2#	1 季度/次	地下水质量标准(GB/T 14848-2017)	240 ug/L	委托第三方检测	委托第三方检测	手工监测
苯并[b]荧蒽	地下水井 2#	1 季度/次	地下水质量标准(GB/T 14848-2017)	4 ug/L	委托第三方检测	委托第三方检测	手工监测
苯并[ghi]芘	地下水井 2#	1 季度/次	流域水污染物综合排放标准 第3部分:小清河流域(DB37/3416.3-2018)	0.00003 mg/L	委托第三方检测	委托第三方检测	手工监测
三氯乙烯	地下水井 2#	1 季度/次	地下水质量标准(GB/T 14848-2017)	70.0 ug/L	委托第三方检测	委托第三方检测	手工监测
苯并[a]芘	地下水井 2#	1 季度/次	地下水质量标准(GB/T 14848-2017)	0.01 ug/L	委托第三方检测	委托第三方检测	手工监测
锌	地下水井 2#	1 季度/次	环评	/	委托第三方检测	委托第三方检测	手工监测
硝酸盐氮	地下水井 2#	1 季度/次	环评	/	委托第三方检测	委托第三方检测	手工监测

总有机碳	地下水井 2#	1 季度/次	环评	/	委托第三方检测	委托第三方检测	手工监测
甲基叔丁基醚	地下水井 2#	1 季度/次	环评	/	委托第三方检测	委托第三方检测	手工监测
萜烯	地下水井 2#	1 季度/次	环评	/	委托第三方检测	委托第三方检测	手工监测
萜	地下水井 2#	1 季度/次	环评	/	委托第三方检测	委托第三方检测	手工监测
芴	地下水井 2#	1 季度/次	环评	/	委托第三方检测	委托第三方检测	手工监测
菲	地下水井 2#	1 季度/次	环评	/	委托第三方检测	委托第三方检测	手工监测
芘	地下水井 2#	1 季度/次	环评	/	委托第三方检测	委托第三方检测	手工监测
苯并[a]蒽	地下水井 2#	1 季度/次	环评	/	委托第三方检测	委托第三方检测	手工监测
苯并[k]荧蒽	地下水井 2#	1 季度/次	环评	/	委托第三方检测	委托第三方检测	手工监测
二苯并(a,h)蒽	地下水井 2#	1 季度/次	环评	/	委托第三方检测	委托第三方检测	手工监测
蒽	地下水井 2#	1 季度/次	环评	/	委托第三方检测	委托第三方检测	手工监测
茚并[1,2,3-cd]芘	地下水井 2#	1 季度/次	环评	/	委托第三方检测	委托第三方检测	手工监测
多环芳烃	地下水井 2#	1 季度/次	环评	/	委托第三方检测	委托第三方检测	手工监测
1,2-二氯乙烷	地下水井 2#	1 季度/次	环评	/	委托第三方检测	委托第三方检测	手工监测
苯胺	地下水井 2#	1 季度/次	环评	/	委托第三方检测	委托第三方检测	手工监测
石油类	地下水井 2#	1 季度/次	环评	/	委托第三方检测	委托第三方检测	手工监测

石油烃(C10-C40)	地下水井 2#	1 季度/次	环评	/	测	委托第三方检测	测	委托第三方检测	手工监测
pH 值	地下水井 3#	1 季度/次	地下水质量标准(GB/T 14848-2017)	6.5--8.5(无量纲)	测	委托第三方检测	测	委托第三方检测	手工监测
色度	地下水井 3#	1 季度/次	地下水质量标准(GB/T 14848-2017)	15 度	测	委托第三方检测	测	委托第三方检测	手工监测
嗅和味	地下水井 3#	1 季度/次	地下水质量标准(GB/T 14848-2017)	/	测	委托第三方检测	测	委托第三方检测	手工监测
肉眼可见物	地下水井 3#	1 季度/次	地下水质量标准(GB/T 14848-2017)	/	测	委托第三方检测	测	委托第三方检测	手工监测
浑浊度	地下水井 3#	1 季度/次	地下水质量标准(GB/T 14848-2017)	3 cmol/kg	测	委托第三方检测	测	委托第三方检测	手工监测
碘化物	地下水井 3#	1 季度/次	地下水质量标准(GB/T 14848-2017)	0.08 mg/L	测	委托第三方检测	测	委托第三方检测	手工监测
耗氧量(COD 法, 以 O2 计)	地下水井 3#	1 季度/次	地下水质量标准(GB/T 14848-2017)	3.0 mg/L	测	委托第三方检测	测	委托第三方检测	手工监测
氰化物	地下水井 3#	1 季度/次	地下水质量标准(GB/T 14848-2017)	0.05 mg/L	测	委托第三方检测	测	委托第三方检测	手工监测
硫化物	地下水井 3#	1 季度/次	流域水污染物综合排放标准 第 3 部分: 小清河流域(DB37/3416.3-2018)	0.8 mg/L	测	委托第三方检测	测	委托第三方检测	手工监测
阴离子表面活性剂	地下水井 3#	1 季度/次	地下水质量标准(GB/T 14848-2017)	0.3 mg/L	测	委托第三方检测	测	委托第三方检测	手工监测
氟化物	地下水井 3#	1 季度/次	地下水质量标准(GB/T 14848-2017)	1.0 mg/L	测	委托第三方检测	测	委托第三方检测	手工监测
氨氮	地下水井 3#	1 季度/次	地下水质量标准(GB/T 14848-2017)	0.5 mg/L	测	委托第三方检测	测	委托第三方检测	手工监测
挥发酚	地下水井 3#	1 季度/次	流域水污染物综合排放	0.3 mg/L	测	委托第三方检测	测	委托第三方检测	手工监测

				标准第3部分：小清河流域(DB37/3416.3-2018)					测		测	
亚硝酸盐	地下水井 3#	1 季度/次	地下水质量标准(GB/T 14848-2017)	1.00 mg/L	委托第三方检测	委托第三方检测	手工监测					
氯化物	地下水井 3#	1 季度/次	地下水质量标准(GB/T 14848-2017)	250 mg/L	委托第三方检测	委托第三方检测	手工监测					
硫酸盐	地下水井 3#	1 季度/次	地下水质量标准(GB/T 14848-2017)	250 mg/L	委托第三方检测	委托第三方检测	手工监测					
溶解性总固体	地下水井 3#	1 季度/次	地下水质量标准(GB/T 14848-2017)	1000 mg/L	委托第三方检测	委托第三方检测	手工监测					
总硬度	地下水井 3#	1 季度/次	地下水质量标准(GB/T 14848-2017)	450 mg/L	委托第三方检测	委托第三方检测	手工监测					
总大肠菌群	地下水井 3#	1 季度/次	地下水质量标准(GB/T 14848-2017)	3.0 ng/m3	委托第三方检测	委托第三方检测	手工监测					
菌落总数	地下水井 3#	1 季度/次	地下水质量标准(GB/T 14848-2017)	100 ng/m3	委托第三方检测	委托第三方检测	手工监测					
六价铬	地下水井 3#	1 季度/次	地下水质量标准(GB/T 14848-2017)	0.05 mg/L	委托第三方检测	委托第三方检测	手工监测					
汞	地下水井 3#	1 季度/次	地下水质量标准(GB/T 14848-2017)	0.001 mg/L	委托第三方检测	委托第三方检测	手工监测					
砷	地下水井 3#	1 季度/次	地下水质量标准(GB/T 14848-2017)	0.01 mg/L	委托第三方检测	委托第三方检测	手工监测					
铜	地下水井 3#	1 季度/次	地下水质量标准(GB/T 14848-2017)	1.00 mg/L	委托第三方检测	委托第三方检测	手工监测					
铅	地下水井 3#	1 季度/次	地下水质量标准(GB/T 14848-2017)	0.01 mg/L	委托第三方检测	委托第三方检测	手工监测					
镉	地下水井 3#	1 季度/次	地下水质量标准(GB/T 14848-2017)	0.005 mg/L	委托第三方检测	委托第三方检测	手工监测					
铁	地下水井 3#	1 季度/次	地下水质量标准(GB/T 14848-2017)	0.3 mg/L	委托第三方检测	委托第三方检测	手工监测					

锰	地下水井 3#	1 季度/次	地下水质量标准(GB/T 14848-2017)	0.10 mg/L	委托第三方检测	委托第三方检测	手工监测
铝	地下水井 3#	1 季度/次	地下水质量标准(GB/T 14848-2017)	0.20 mg/L	委托第三方检测	委托第三方检测	手工监测
硒	地下水井 3#	1 季度/次	地下水质量标准(GB/T 14848-2017)	0.01 mg/L	委托第三方检测	委托第三方检测	手工监测
钠	地下水井 3#	1 季度/次	地下水质量标准(GB/T 14848-2017)	200 mg/L	委托第三方检测	委托第三方检测	手工监测
四氯化碳	地下水井 3#	1 季度/次	地下水质量标准(GB/T 14848-2017)	2.0 mg/L	委托第三方检测	委托第三方检测	手工监测
苯	地下水井 3#	1 季度/次	地下水质量标准(GB/T 14848-2017)	10.0 mg/L	委托第三方检测	委托第三方检测	手工监测
甲苯	地下水井 3#	1 季度/次	地下水质量标准(GB/T 14848-2017)	700 mg/L	委托第三方检测	委托第三方检测	手工监测
三氯甲烷	地下水井 3#	1 季度/次	地下水质量标准(GB/T 14848-2017)	60 mg/L	委托第三方检测	委托第三方检测	手工监测
镍	地下水井 3#	1 季度/次	地下水质量标准(GB/T 14848-2017)	0.02 mg/L	委托第三方检测	委托第三方检测	手工监测
钼	地下水井 3#	1 季度/次	地下水质量标准(GB/T 14848-2017)	0.07 mg/L	委托第三方检测	委托第三方检测	手工监测
砷	地下水井 3#	1 季度/次	地下水质量标准(GB/T 14848-2017)	100 ug/L	委托第三方检测	委托第三方检测	手工监测
蒽	地下水井 3#	1 季度/次	地下水质量标准(GB/T 14848-2017)	240 ug/L	委托第三方检测	委托第三方检测	手工监测
葱	地下水井 3#	1 季度/次	地下水质量标准(GB/T 14848-2017)	1800 ug/L	委托第三方检测	委托第三方检测	手工监测
苯并[b]荧蒽	地下水井 3#	1 季度/次	地下水质量标准(GB/T 14848-2017)	4 ug/L	委托第三方检测	委托第三方检测	手工监测
苯并[ghi]芘	地下水井 3#	1 季度/次	流域水污染物综合排放标准 第 3 部分：小清河流域(DB37/3416.3-	0.00003 mg/L	委托第三方检测	委托第三方检测	手工监测

		2018)									
三氯乙烯	地下水井 3#	1 季度/次	地下水质量标准(GB/T 14848-2017)	70.0 ug/L	委托第三方检测	委托第三方检测	委托第三方检测	手工监测			
苯并[a]芘	地下水井 3#	1 季度/次	地下水质量标准(GB/T 14848-2017)	0.01 ug/L	委托第三方检测	委托第三方检测	委托第三方检测	手工监测			
锌	地下水井 3#	1 季度/次	环评	/	委托第三方检测	委托第三方检测	委托第三方检测	手工监测			
硝酸盐氮	地下水井 3#	1 季度/次	环评	/	委托第三方检测	委托第三方检测	委托第三方检测	手工监测			
总有机碳	地下水井 3#	1 季度/次	环评	/	委托第三方检测	委托第三方检测	委托第三方检测	手工监测			
甲基叔丁基醚	地下水井 3#	1 季度/次	环评	/	委托第三方检测	委托第三方检测	委托第三方检测	手工监测			
萘烯	地下水井 3#	1 季度/次	环评	/	委托第三方检测	委托第三方检测	委托第三方检测	手工监测			
萘	地下水井 3#	1 季度/次	环评	/	委托第三方检测	委托第三方检测	委托第三方检测	手工监测			
芴	地下水井 3#	1 季度/次	环评	/	委托第三方检测	委托第三方检测	委托第三方检测	手工监测			
菲	地下水井 3#	1 季度/次	环评	/	委托第三方检测	委托第三方检测	委托第三方检测	手工监测			
芘	地下水井 3#	1 季度/次	环评	/	委托第三方检测	委托第三方检测	委托第三方检测	手工监测			
苯并[a]蒽	地下水井 3#	1 季度/次	环评	/	委托第三方检测	委托第三方检测	委托第三方检测	手工监测			
苯并[k]荧蒽	地下水井 3#	1 季度/次	环评	/	委托第三方检测	委托第三方检测	委托第三方检测	手工监测			
二苯并[a,h]蒽	地下水井 3#	1 季度/次	环评	/	委托第三方检测	委托第三方检测	委托第三方检测	手工监测			
蒽	地下水井 3#	1 季度/次	环评	/	委托第三方检测	委托第三方检测	委托第三方检测	手工监测			

茚并[1, 2, 3-cd]芘	地下水井 3#	1 季度/次	环评	/	委托第三方检测	委托第三方检测	手工监测
多环芳烃	地下水井 3#	1 季度/次	环评	/	委托第三方检测	委托第三方检测	手工监测
1, 2-二氯乙烷	地下水井 3#	1 季度/次	环评	/	委托第三方检测	委托第三方检测	手工监测
苯胺	地下水井 3#	1 季度/次	环评	/	委托第三方检测	委托第三方检测	手工监测
石油类	地下水井 3#	1 季度/次	环评	/	委托第三方检测	委托第三方检测	手工监测
石油烃(C10-C40)	地下水井 3#	1 季度/次	环评	/	委托第三方检测	委托第三方检测	手工监测
pH 值	地下水井 4#	1 季度/次	地下水质量标准(GB/T 14848-2017)	6.5--8.5(无量纲)	委托第三方检测	委托第三方检测	手工监测
色度	地下水井 4#	1 季度/次	地下水质量标准(GB/T 14848-2017)	15 度	委托第三方检测	委托第三方检测	手工监测
嗅和味	地下水井 4#	1 季度/次	地下水质量标准(GB/T 14848-2017)	/	委托第三方检测	委托第三方检测	手工监测
肉眼可见物	地下水井 4#	1 季度/次	地下水质量标准(GB/T 14848-2017)	/	委托第三方检测	委托第三方检测	手工监测
浑浊度	地下水井 4#	1 季度/次	地下水质量标准(GB/T 14848-2017)	3 cmol/kg	委托第三方检测	委托第三方检测	手工监测
碘化物	地下水井 4#	1 季度/次	地下水质量标准(GB/T 14848-2017)	0.08 mg/L	委托第三方检测	委托第三方检测	手工监测
耗氧量(COD 法, 以 O2 计)	地下水井 4#	1 季度/次	地下水质量标准(GB/T 14848-2017)	3.0 mg/L	委托第三方检测	委托第三方检测	手工监测
氰化物	地下水井 4#	1 季度/次	地下水质量标准(GB/T 14848-2017)	0.05 mg/L	委托第三方检测	委托第三方检测	手工监测
硫化物	地下水井 4#	1 季度/次	地下水质量标准(GB/T 14848-2017)	0.02 mg/L	委托第三方检测	委托第三方检测	手工监测

阴离子表面活性剂	地下水井 4#	1 季度/次	地下水质量标准 (GB/T 14848-2017)	0.3 mg/L	委托第三方检测	委托第三方检测	手工监测
氟化物	地下水井 4#	1 季度/次	地下水质量标准 (GB/T 14848-2017)	1.0 mg/L	委托第三方检测	委托第三方检测	手工监测
氨氮	地下水井 4#	1 季度/次	地下水质量标准 (GB/T 14848-2017)	0.5 mg/L	委托第三方检测	委托第三方检测	手工监测
挥发酚	地下水井 4#	1 季度/次	流域水污染物综合排放标准 第 3 部分: 小清河流域 (DB37/3416.3-2018)	0.3 mg/L	委托第三方检测	委托第三方检测	手工监测
亚硝酸盐	地下水井 4#	1 季度/次	地下水质量标准 (GB/T 14848-2017)	1.00 mg/L	委托第三方检测	委托第三方检测	手工监测
氯化物	地下水井 4#	1 季度/次	地下水质量标准 (GB/T 14848-2017)	250 mg/L	委托第三方检测	委托第三方检测	手工监测
硫酸盐	地下水井 4#	1 季度/次	地下水质量标准 (GB/T 14848-2017)	250 mg/L	委托第三方检测	委托第三方检测	手工监测
溶解性总固体	地下水井 4#	1 季度/次	地下水质量标准 (GB/T 14848-2017)	1000 mg/L	委托第三方检测	委托第三方检测	手工监测
总硬度	地下水井 4#	1 季度/次	地下水质量标准 (GB/T 14848-2017)	450 mg/L	委托第三方检测	委托第三方检测	手工监测
总大肠菌群	地下水井 4#	1 季度/次	地下水质量标准 (GB/T 14848-2017)	3.0 ng/m ³	委托第三方检测	委托第三方检测	手工监测
菌落总数	地下水井 4#	1 季度/次	地下水质量标准 (GB/T 14848-2017)	100 ng/m ³	委托第三方检测	委托第三方检测	手工监测
六价铬	地下水井 4#	1 季度/次	流域水污染物综合排放标准 第 3 部分: 小清河流域 (DB37/3416.3-2018)	0.2 mg/L	委托第三方检测	委托第三方检测	手工监测
汞	地下水井 4#	1 季度/次	地下水质量标准 (GB/T 14848-2017)	0.001 mg/L	委托第三方检测	委托第三方检测	手工监测
砷	地下水井 4#	1 季度/次	地下水质量标准 (GB/T 14848-2017)	0.01 mg/L	委托第三方检测	委托第三方检测	手工监测

铜	地下水井 4#	1 季度/次	地下水质量标准 (GB/T 14848-2017)	1.00 mg/L	委托第三方检测	委托第三方检测	手工监测
铅	地下水井 4#	1 季度/次	地下水质量标准 (GB/T 14848-2017)	0.01 mg/L	委托第三方检测	委托第三方检测	手工监测
镉	地下水井 4#	1 季度/次	地下水质量标准 (GB/T 14848-2017)	0.005 mg/L	委托第三方检测	委托第三方检测	手工监测
铁	地下水井 4#	1 季度/次	地下水质量标准 (GB/T 14848-2017)	0.3 mg/L	委托第三方检测	委托第三方检测	手工监测
锰	地下水井 4#	1 季度/次	地下水质量标准 (GB/T 14848-2017)	0.10 mg/L	委托第三方检测	委托第三方检测	手工监测
铝	地下水井 4#	1 季度/次	地下水质量标准 (GB/T 14848-2017)	0.20 mg/L	委托第三方检测	委托第三方检测	手工监测
硒	地下水井 4#	1 季度/次	地下水质量标准 (GB/T 14848-2017)	0.01 mg/L	委托第三方检测	委托第三方检测	手工监测
钠	地下水井 4#	1 季度/次	地下水质量标准 (GB/T 14848-2017)	200 mg/L	委托第三方检测	委托第三方检测	手工监测
四氯化碳	地下水井 4#	1 季度/次	地下水质量标准 (GB/T 14848-2017)	2.0 mg/L	委托第三方检测	委托第三方检测	手工监测
苯	地下水井 4#	1 季度/次	地下水质量标准 (GB/T 14848-2017)	10.0 mg/L	委托第三方检测	委托第三方检测	手工监测
甲苯	地下水井 4#	1 季度/次	地下水质量标准 (GB/T 14848-2017)	700 mg/L	委托第三方检测	委托第三方检测	手工监测
三氯甲烷	地下水井 4#	1 季度/次	地下水质量标准 (GB/T 14848-2017)	60 mg/L	委托第三方检测	委托第三方检测	手工监测
镍	地下水井 4#	1 季度/次	地下水质量标准 (GB/T 14848-2017)	0.02 mg/L	委托第三方检测	委托第三方检测	手工监测
钼	地下水井 4#	1 季度/次	地下水质量标准 (GB/T 14848-2017)	0.07 mg/L	委托第三方检测	委托第三方检测	手工监测
萘	地下水井 4#	1 季度/次	地下水质量标准 (GB/T 14848-2017)	100 ug/L	委托第三方检测	委托第三方检测	手工监测
荧蒽	地下水井 4#	1 季度/次	地下水质量标准 (GB/T 14848-2017)	240 ug/L	委托第三方检测	委托第三方检测	手工监测

苯并[a]葱	地下水井 4#	1 季度/次	环评	/	委托第三方检测	委托第三方检测	手工监测
苯并[k]葱	地下水井 4#	1 季度/次	环评	/	委托第三方检测	委托第三方检测	手工监测
二苯并(a,h)葱	地下水井 4#	1 季度/次	环评	/	委托第三方检测	委托第三方检测	手工监测
蒽	地下水井 4#	1 季度/次	环评	/	委托第三方检测	委托第三方检测	手工监测
茚并[1,2,3-cd]芘	地下水井 4#	1 季度/次	环评	/	委托第三方检测	委托第三方检测	手工监测
多环芳烃	地下水井 4#	1 季度/次	环评	/	委托第三方检测	委托第三方检测	手工监测
1,2-二氯乙烷	地下水井 4#	1 季度/次	环评	/	委托第三方检测	委托第三方检测	手工监测
苯胺	地下水井 4#	1 季度/次	环评	/	委托第三方检测	委托第三方检测	手工监测
石油类	地下水井 4#	1 季度/次	环评	/	委托第三方检测	委托第三方检测	手工监测
石油烃(C10-C40)	地下水井 4#	1 季度/次	环评	/	委托第三方检测	委托第三方检测	手工监测
pH 值	地下水井 5#	1 季度/次	地下水质量标准(GB/T 14848-2017)	6.5--8.5(无量纲)	委托第三方检测	委托第三方检测	手工监测
色度	地下水井 5#	1 季度/次	地下水质量标准(GB/T 14848-2017)	15 度	委托第三方检测	委托第三方检测	手工监测
嗅和味	地下水井 5#	1 季度/次	地下水质量标准(GB/T 14848-2017)	/	委托第三方检测	委托第三方检测	手工监测
肉眼可见物	地下水井 5#	1 季度/次	地下水质量标准(GB/T 14848-2017)	/	委托第三方检测	委托第三方检测	手工监测
浑浊度	地下水井 5#	1 季度/次	地下水质量标准(GB/T 14848-2017)	3 cmol/kg	委托第三方检测	委托第三方检测	手工监测

碘化物	地下水井 5#	1 季度/次	地下水质量标准(GB/T 14848-2017)	0.08 mg/L	委托第三方检测	委托第三方检测	手工监测
耗氧量(COD 法, 以 O2 计)	地下水井 5#	1 季度/次	地下水质量标准(GB/T 14848-2017)	3.0 mg/L	委托第三方检测	委托第三方检测	手工监测
氰化物	地下水井 5#	1 季度/次	地下水质量标准(GB/T 14848-2017)	0.05 mg/L	委托第三方检测	委托第三方检测	手工监测
硫化物	地下水井 5#	1 季度/次	地下水质量标准(GB/T 14848-2017)	0.02 mg/L	委托第三方检测	委托第三方检测	手工监测
阴离子表面活性剂	地下水井 5#	1 季度/次	地下水质量标准(GB/T 14848-2017)	0.3 mg/L	委托第三方检测	委托第三方检测	手工监测
氟化物	地下水井 5#	1 季度/次	地下水质量标准(GB/T 14848-2017)	1.0 mg/L	委托第三方检测	委托第三方检测	手工监测
氨氮	地下水井 5#	1 季度/次	地下水质量标准(GB/T 14848-2017)	0.5 mg/L	委托第三方检测	委托第三方检测	手工监测
挥发酚	地下水井 5#	1 季度/次	流域水污染物综合排放标准 第 3 部分: 小清河流域(DB37/3416.3-2018)	0.3 mg/L	委托第三方检测	委托第三方检测	手工监测
亚硝酸盐	地下水井 5#	1 季度/次	地下水质量标准(GB/T 14848-2017)	1.00 mg/L	委托第三方检测	委托第三方检测	手工监测
氯化物	地下水井 5#	1 季度/次	地下水质量标准(GB/T 14848-2017)	250 mg/L	委托第三方检测	委托第三方检测	手工监测
硫酸盐	地下水井 5#	1 季度/次	地下水质量标准(GB/T 14848-2017)	250 mg/L	委托第三方检测	委托第三方检测	手工监测
溶解性总固体	地下水井 5#	1 季度/次	地下水质量标准(GB/T 14848-2017)	1000 mg/L	委托第三方检测	委托第三方检测	手工监测
总硬度	地下水井 5#	1 季度/次	地下水质量标准(GB/T 14848-2017)	450 mg/L	委托第三方检测	委托第三方检测	手工监测
总大肠菌群	地下水井 5#	1 季度/次	地下水质量标准(GB/T 14848-2017)	3.0 ng/m3	委托第三方检测	委托第三方检测	手工监测
菌落总数	地下水井 5#	1 季度/次	地下水质量标准(GB/T 14848-2017)	100 ng/m3	委托第三方检测	委托第三方检测	手工监测

镍	地下水井 5#	1 季度/次	地下水质量标准(GB/T 14848-2017)	0.02 mg/L	委托第三方检测	委托第三方检测	手工监测
钼	地下水井 5#	1 季度/次	地下水质量标准(GB/T 14848-2017)	0.07 mg/L	委托第三方检测	委托第三方检测	手工监测
砷	地下水井 5#	1 季度/次	地下水质量标准(GB/T 14848-2017)	100 ug/L	委托第三方检测	委托第三方检测	手工监测
苊葱	地下水井 5#	1 季度/次	地下水质量标准(GB/T 14848-2017)	240 ug/L	委托第三方检测	委托第三方检测	手工监测
葱	地下水井 5#	1 季度/次	地下水质量标准(GB/T 14848-2017)	1800 ug/L	委托第三方检测	委托第三方检测	手工监测
苯并[a]芘	地下水井 5#	1 季度/次	地下水质量标准(GB/T 14848-2017)	0.01 ug/L	委托第三方检测	委托第三方检测	手工监测
苯并[ghi]芘	地下水井 5#	1 季度/次	流域水污染物综合排放标准 第 3 部分: 小清河流域(DB37/3416.3-2018)	0.00003 mg/L	委托第三方检测	委托第三方检测	手工监测
苯并[b]荧蒽	地下水井 5#	1 季度/次	地下水质量标准(GB/T 14848-2017)	4 ug/L	委托第三方检测	委托第三方检测	手工监测
三氯乙烯	地下水井 5#	1 季度/次	地下水质量标准(GB/T 14848-2017)	70.0 ug/L	委托第三方检测	委托第三方检测	手工监测
锌	地下水井 5#	1 季度/次	环评	/	委托第三方检测	委托第三方检测	手工监测
硝酸盐氮	地下水井 5#	1 季度/次	环评	/	委托第三方检测	委托第三方检测	手工监测
总有机碳	地下水井 5#	1 季度/次	环评	/	委托第三方检测	委托第三方检测	手工监测
甲基叔丁基醚	地下水井 5#	1 季度/次	环评	/	委托第三方检测	委托第三方检测	手工监测
萘烯	地下水井 5#	1 季度/次	环评	/	委托第三方检测	委托第三方检测	手工监测
萘	地下水井 5#	1 季度/次	环评	/	委托第三方检测	委托第三方检测	手工监测

芎	地下水井 5#	1 季度/次	环评			/	委托第三方检测	委托第三方检测	测	手工监测				
菲	地下水井 5#	1 季度/次	环评			/	委托第三方检测	委托第三方检测	测	手工监测				
芘	地下水井 5#	1 季度/次	环评			/	委托第三方检测	委托第三方检测	测	手工监测				
苯并[a]蒽	地下水井 5#	1 季度/次	环评			/	委托第三方检测	委托第三方检测	测	手工监测				
苯并[k]荧蒽	地下水井 5#	1 季度/次	环评			/	委托第三方检测	委托第三方检测	测	手工监测				
二苯并(a,h)蒽	地下水井 5#	1 季度/次	环评			/	委托第三方检测	委托第三方检测	测	手工监测				
蒽	地下水井 5#	1 季度/次	环评			/	委托第三方检测	委托第三方检测	测	手工监测				
茚并[1,2,3-cd]芘	地下水井 5#	1 季度/次	环评			/	委托第三方检测	委托第三方检测	测	手工监测				
多环芳烃	地下水井 5#	1 季度/次	环评			/	委托第三方检测	委托第三方检测	测	手工监测				
1,2-二氯乙烷	地下水井 5#	1 季度/次	环评			/	委托第三方检测	委托第三方检测	测	手工监测				
苯胺	地下水井 5#	1 季度/次	环评			/	委托第三方检测	委托第三方检测	测	手工监测				
石油类	地下水井 5#	1 季度/次	环评			/	委托第三方检测	委托第三方检测	测	手工监测				
石油烃(C10-C40)	地下水井 5#	1 季度/次	环评			/	委托第三方检测	委托第三方检测	测	手工监测				
pH 值	地下水井 6#	1 季度/次	地下水质量标准(GB/T 14848-2017)	6.5--8.5(无量纲)			委托第三方检测	委托第三方检测	测	手工监测				
色度	地下水井 6#	1 季度/次	地下水质量标准(GB/T	15 度			委托第三方检测	委托第三方检测	测	手工监测				

				14848-2017					测	测	手工监测
嗅和味	地下水井 6#	1 季度/次	地下水质量标准 (GB/T 14848-2017)	/	委托第三方检测	委托第三方检测		测	测	手工监测	
肉眼可见物	地下水井 6#	1 季度/次	地下水质量标准 (GB/T 14848-2017)	/	委托第三方检测	委托第三方检测		测	测	手工监测	
浑浊度	地下水井 6#	1 季度/次	地下水质量标准 (GB/T 14848-2017)	3 cmol/kg	委托第三方检测	委托第三方检测		测	测	手工监测	
碘化物	地下水井 6#	1 季度/次	地下水质量标准 (GB/T 14848-2017)	0.08 mg/L	委托第三方检测	委托第三方检测		测	测	手工监测	
耗氧量 (COD 法, 以 O ₂ 计)	地下水井 6#	1 季度/次	地下水质量标准 (GB/T 14848-2017)	3.0 mg/L	委托第三方检测	委托第三方检测		测	测	手工监测	
氰化物	地下水井 6#	1 季度/次	地下水质量标准 (GB/T 14848-2017)	0.05 mg/L	委托第三方检测	委托第三方检测		测	测	手工监测	
硫化物	地下水井 6#	1 季度/次	地下水质量标准 (GB/T 14848-2017)	0.02 mg/L	委托第三方检测	委托第三方检测		测	测	手工监测	
阴离子表面活性剂	地下水井 6#	1 季度/次	地下水质量标准 (GB/T 14848-2017)	0.3 mg/L	委托第三方检测	委托第三方检测		测	测	手工监测	
氟化物	地下水井 6#	1 季度/次	地下水质量标准 (GB/T 14848-2017)	1.0 mg/L	委托第三方检测	委托第三方检测		测	测	手工监测	
氨氮	地下水井 6#	1 季度/次	地下水质量标准 (GB/T 14848-2017)	0.5 mg/L	委托第三方检测	委托第三方检测		测	测	手工监测	
挥发酚	地下水井 6#	1 季度/次	流域水污染物综合排放标准 第 3 部分: 小清河流域 (DB37/3416.3-2018)	0.3 mg/L	委托第三方检测	委托第三方检测		测	测	手工监测	
亚硝酸盐	地下水井 6#	1 季度/次	地下水质量标准 (GB/T 14848-2017)	1.00 mg/L	委托第三方检测	委托第三方检测		测	测	手工监测	
氯化物	地下水井 6#	1 季度/次	地下水质量标准 (GB/T 14848-2017)	250 mg/L	委托第三方检测	委托第三方检测		测	测	手工监测	
硫酸盐	地下水井 6#	1 季度/次	地下水质量标准 (GB/T 14848-2017)	250 mg/L	委托第三方检测	委托第三方检测		测	测	手工监测	

溶解性总固体	地下水井 6#	1 季度/次	地下水质量标准 (GB/T 14848-2017)	1000 mg/L	委托第三方检测	委托第三方检测	手工监测
总硬度	地下水井 6#	1 季度/次	地下水质量标准 (GB/T 14848-2017)	450 mg/L	委托第三方检测	委托第三方检测	手工监测
总大肠菌群	地下水井 6#	1 季度/次	地下水质量标准 (GB/T 14848-2017)	3.0 ng/m ³	委托第三方检测	委托第三方检测	手工监测
菌落总数	地下水井 6#	1 季度/次	地下水质量标准 (GB/T 14848-2017)	100 ng/m ³	委托第三方检测	委托第三方检测	手工监测
六价铬	地下水井 6#	1 季度/次	地下水质量标准 (GB/T 14848-2017)	0.05 mg/L	委托第三方检测	委托第三方检测	手工监测
汞	地下水井 6#	1 季度/次	地下水质量标准 (GB/T 14848-2017)	0.001 mg/L	委托第三方检测	委托第三方检测	手工监测
砷	地下水井 6#	1 季度/次	地下水质量标准 (GB/T 14848-2017)	0.01 mg/L	委托第三方检测	委托第三方检测	手工监测
铜	地下水井 6#	1 季度/次	地下水质量标准 (GB/T 14848-2017)	1.00 mg/L	委托第三方检测	委托第三方检测	手工监测
铅	地下水井 6#	1 季度/次	地下水质量标准 (GB/T 14848-2017)	0.01 mg/L	委托第三方检测	委托第三方检测	手工监测
镉	地下水井 6#	1 季度/次	地下水质量标准 (GB/T 14848-2017)	0.005 mg/L	委托第三方检测	委托第三方检测	手工监测
铁	地下水井 6#	1 季度/次	地下水质量标准 (GB/T 14848-2017)	0.3 mg/L	委托第三方检测	委托第三方检测	手工监测
锰	地下水井 6#	1 季度/次	地下水质量标准 (GB/T 14848-2017)	0.10 mg/L	委托第三方检测	委托第三方检测	手工监测
铝	地下水井 6#	1 季度/次	地下水质量标准 (GB/T 14848-2017)	0.20 mg/L	委托第三方检测	委托第三方检测	手工监测
硒	地下水井 6#	1 季度/次	地下水质量标准 (GB/T 14848-2017)	0.01 mg/L	委托第三方检测	委托第三方检测	手工监测
钠	地下水井 6#	1 季度/次	地下水质量标准 (GB/T 14848-2017)	200 mg/L	委托第三方检测	委托第三方检测	手工监测
四氯化碳	地下水井 6#	1 季度/次	地下水质量标准 (GB/T 14848-2017)	2.0 mg/L	委托第三方检测	委托第三方检测	手工监测

				14848-2017)									
苯	地下水井 6#	1 季度/次	地下水质量标准 (GB/T 14848-2017)	10.0 mg/L	委托第三方检测	委托第三方检测	测	测	手工监测				
甲苯	地下水井 6#	1 季度/次	地下水质量标准 (GB/T 14848-2017)	700 mg/L	委托第三方检测	委托第三方检测	测	测	手工监测				
三氯甲烷	地下水井 6#	1 季度/次	地下水质量标准 (GB/T 14848-2017)	60 mg/L	委托第三方检测	委托第三方检测	测	测	手工监测				
镍	地下水井 6#	1 季度/次	地下水质量标准 (GB/T 14848-2017)	0.02 mg/L	委托第三方检测	委托第三方检测	测	测	手工监测				
钼	地下水井 6#	1 季度/次	地下水质量标准 (GB/T 14848-2017)	0.07 mg/L	委托第三方检测	委托第三方检测	测	测	手工监测				
砷	地下水井 6#	1 季度/次	地下水质量标准 (GB/T 14848-2017)	100 ug/L	委托第三方检测	委托第三方检测	测	测	手工监测				
苊萘	地下水井 6#	1 季度/次	地下水质量标准 (GB/T 14848-2017)	240 ug/L	委托第三方检测	委托第三方检测	测	测	手工监测				
苊	地下水井 6#	1 季度/次	地下水质量标准 (GB/T 14848-2017)	1800 ug/L	委托第三方检测	委托第三方检测	测	测	手工监测				
苯并[a]芘	地下水井 6#	1 季度/次	地下水质量标准 (GB/T 14848-2017)	0.01 ug/L	委托第三方检测	委托第三方检测	测	测	手工监测				
苯并[ghi]芘	地下水井 6#	1 季度/次	流域水污染物综合排放标准 第 3 部分: 小清河流域 (DB37/3416.3-2018)	0.00003 mg/L	委托第三方检测	委托第三方检测	测	测	手工监测				
苯并[b]荧蒽	地下水井 6#	1 季度/次	地下水质量标准 (GB/T 14848-2017)	4 ug/L	委托第三方检测	委托第三方检测	测	测	手工监测				
三氯乙烯	地下水井 6#	1 季度/次	地下水质量标准 (GB/T 14848-2017)	70.0 ug/L	委托第三方检测	委托第三方检测	测	测	手工监测				
锌	地下水井 6#	1 季度/次	环评	/	委托第三方检测	委托第三方检测	测	测	手工监测				
硝酸盐氮	地下水井 6#	1 季度/次	环评	/	委托第三方检测	委托第三方检测	测	测	手工监测				

总有机碳	地下水井 6#	1 季度/次	环评	/	委托第三方检测	委托第三方检测	手工监测
甲基叔丁基醚	地下水井 6#	1 季度/次	环评	/	委托第三方检测	委托第三方检测	手工监测
萜烯	地下水井 6#	1 季度/次	环评	/	委托第三方检测	委托第三方检测	手工监测
萘	地下水井 6#	1 季度/次	环评	/	委托第三方检测	委托第三方检测	手工监测
芴	地下水井 6#	1 季度/次	环评	/	委托第三方检测	委托第三方检测	手工监测
菲	地下水井 6#	1 季度/次	环评	/	委托第三方检测	委托第三方检测	手工监测
芘	地下水井 6#	1 季度/次	环评	/	委托第三方检测	委托第三方检测	手工监测
苯并[a]蒽	地下水井 6#	1 季度/次	环评	/	委托第三方检测	委托第三方检测	手工监测
苯并[k]荧蒽	地下水井 6#	1 季度/次	环评	/	委托第三方检测	委托第三方检测	手工监测
二苯并(a,h)蒽	地下水井 6#	1 季度/次	环评	/	委托第三方检测	委托第三方检测	手工监测
屈	地下水井 6#	1 季度/次	环评	/	委托第三方检测	委托第三方检测	手工监测
茚并[1,2,3-cd]芘	地下水井 6#	1 季度/次	环评	/	委托第三方检测	委托第三方检测	手工监测
多环芳烃	地下水井 6#	1 季度/次	环评	/	委托第三方检测	委托第三方检测	手工监测
1,2-二氯乙烷	地下水井 6#	1 季度/次	环评	/	委托第三方检测	委托第三方检测	手工监测
苯胺	地下水井 6#	1 季度/次	环评	/	委托第三方检测	委托第三方检测	手工监测
石油类	地下水井 6#	1 季度/次	环评	/	委托第三方检测	委托第三方检测	手工监测

石油烃(C10-C40)	地下水井 6#	1 季度/次	环评	/	委托第三方检测	测	委托第三方检测	测	手工监测
pH 值	地下水井 7#	1 季度/次	地下水质量标准(GB/T 14848-2017)	6.5--8.5(无量纲)	委托第三方检测	测	委托第三方检测	测	手工监测
色度	地下水井 7#	1 季度/次	地下水质量标准(GB/T 14848-2017)	15 度	委托第三方检测	测	委托第三方检测	测	手工监测
嗅和味	地下水井 7#	1 季度/次	地下水质量标准(GB/T 14848-2017)	/	委托第三方检测	测	委托第三方检测	测	手工监测
肉眼可见物	地下水井 7#	1 季度/次	地下水质量标准(GB/T 14848-2017)	/	委托第三方检测	测	委托第三方检测	测	手工监测
浑浊度	地下水井 7#	1 季度/次	地下水质量标准(GB/T 14848-2017)	3 cmol/kg	委托第三方检测	测	委托第三方检测	测	手工监测
碘化物	地下水井 7#	1 季度/次	地下水质量标准(GB/T 14848-2017)	0.08 mg/L	委托第三方检测	测	委托第三方检测	测	手工监测
耗氧量(COD 法, 以 O2 计)	地下水井 7#	1 季度/次	地下水质量标准(GB/T 14848-2017)	3.0 mg/L	委托第三方检测	测	委托第三方检测	测	手工监测
氰化物	地下水井 7#	1 季度/次	地下水质量标准(GB/T 14848-2017)	0.05 mg/L	委托第三方检测	测	委托第三方检测	测	手工监测
硫化物	地下水井 7#	1 季度/次	地下水质量标准(GB/T 14848-2017)	0.02 mg/L	委托第三方检测	测	委托第三方检测	测	手工监测
阴离子表面活性剂	地下水井 7#	1 季度/次	地下水质量标准(GB/T 14848-2017)	0.3 mg/L	委托第三方检测	测	委托第三方检测	测	手工监测
氟化物	地下水井 7#	1 季度/次	地下水质量标准(GB/T 14848-2017)	1.0 mg/L	委托第三方检测	测	委托第三方检测	测	手工监测
氨氮	地下水井 7#	1 季度/次	地下水质量标准(GB/T 14848-2017)	0.5 mg/L	委托第三方检测	测	委托第三方检测	测	手工监测
挥发酚	地下水井 7#	1 季度/次	流域水污染物综合排放标准 第 3 部分: 小清河流域(DB37/3416.3-	0.3 mg/L	委托第三方检测	测	委托第三方检测	测	手工监测

铝	地下水井 7#	1 季度/次	地下水质量标准 (GB/T 14848-2017)	0.20 mg/L	委托第三方检测	委托第三方检测	手工监测
硒	地下水井 7#	1 季度/次	地下水质量标准 (GB/T 14848-2017)	0.01 mg/L	委托第三方检测	委托第三方检测	手工监测
钠	地下水井 7#	1 季度/次	地下水质量标准 (GB/T 14848-2017)	200 mg/L	委托第三方检测	委托第三方检测	手工监测
四氯化碳	地下水井 7#	1 季度/次	地下水质量标准 (GB/T 14848-2017)	2.0 mg/L	委托第三方检测	委托第三方检测	手工监测
苯	地下水井 7#	1 季度/次	地下水质量标准 (GB/T 14848-2017)	10.0 mg/L	委托第三方检测	委托第三方检测	手工监测
甲苯	地下水井 7#	1 季度/次	地下水质量标准 (GB/T 14848-2017)	700 mg/L	委托第三方检测	委托第三方检测	手工监测
三氯甲烷	地下水井 7#	1 季度/次	地下水质量标准 (GB/T 14848-2017)	60 mg/L	委托第三方检测	委托第三方检测	手工监测
镍	地下水井 7#	1 季度/次	地下水质量标准 (GB/T 14848-2017)	0.02 mg/L	委托第三方检测	委托第三方检测	手工监测
钼	地下水井 7#	1 季度/次	地下水质量标准 (GB/T 14848-2017)	0.07 mg/L	委托第三方检测	委托第三方检测	手工监测
萘	地下水井 7#	1 季度/次	地下水质量标准 (GB/T 14848-2017)	100 ug/L	委托第三方检测	委托第三方检测	手工监测
荧蒽	地下水井 7#	1 季度/次	地下水质量标准 (GB/T 14848-2017)	240 ug/L	委托第三方检测	委托第三方检测	手工监测
蒽	地下水井 7#	1 季度/次	地下水质量标准 (GB/T 14848-2017)	1800 ug/L	委托第三方检测	委托第三方检测	手工监测
苯并[a]芘	地下水井 7#	1 季度/次	地下水质量标准 (GB/T 14848-2017)	0.01 ug/L	委托第三方检测	委托第三方检测	手工监测
苯并[ghi]芘	地下水井 7#	1 季度/次	流域水污染物综合排放标准 第 3 部分: 小清河流域 (DB37/3416.3-2018)	0.00003 mg/L	委托第三方检测	委托第三方检测	手工监测
苯并[b]荧蒽	地下水井 7#	1 季度/次	地下水质量标准 (GB/T 14848-2017)	4 ug/L	委托第三方检测	委托第三方检测	手工监测

				14848-2017)							
三氯乙烯	地下水井 7#	1 季度/次	地下水质量标准 (GB/T 14848-2017)	70.0 ug/L	委托第三方检测	委托第三方检测	测	测	手工监测		
锌	地下水井 7#	1 季度/次	环评	/	委托第三方检测	委托第三方检测	测	测	手工监测		
硝酸盐氮	地下水井 7#	1 季度/次	环评	/	委托第三方检测	委托第三方检测	测	测	手工监测		
总有机碳	地下水井 7#	1 季度/次	环评	/	委托第三方检测	委托第三方检测	测	测	手工监测		
甲基叔丁基醚	地下水井 7#	1 季度/次	环评	/	委托第三方检测	委托第三方检测	测	测	手工监测		
萘烯	地下水井 7#	1 季度/次	环评	/	委托第三方检测	委托第三方检测	测	测	手工监测		
萘	地下水井 7#	1 季度/次	环评	/	委托第三方检测	委托第三方检测	测	测	手工监测		
芴	地下水井 7#	1 季度/次	环评	/	委托第三方检测	委托第三方检测	测	测	手工监测		
菲	地下水井 7#	1 季度/次	环评	/	委托第三方检测	委托第三方检测	测	测	手工监测		
芘	地下水井 7#	1 季度/次	环评	/	委托第三方检测	委托第三方检测	测	测	手工监测		
苯并[a]蒽	地下水井 7#	1 季度/次	环评	/	委托第三方检测	委托第三方检测	测	测	手工监测		
苯并[k]荧蒽	地下水井 7#	1 季度/次	环评	/	委托第三方检测	委托第三方检测	测	测	手工监测		
二苯并[a,h]蒽	地下水井 7#	1 季度/次	环评	/	委托第三方检测	委托第三方检测	测	测	手工监测		
蒽	地下水井 7#	1 季度/次	环评	/	委托第三方检测	委托第三方检测	测	测	手工监测		
茚并[1,2,3-cd]芘	地下水井 7#	1 季度/次	环评	/	委托第三方检测	委托第三方检测	测	测	手工监测		

多环芳烃	地下水井 7#	1 季度/次	环评	/	委托第三方检测	委托第三方检测	手工监测
1,2-二氯乙烷	地下水井 7#	1 季度/次	环评	/	委托第三方检测	委托第三方检测	手工监测
苯胺	地下水井 7#	1 季度/次	环评	/	委托第三方检测	委托第三方检测	手工监测
石油类	地下水井 7#	1 季度/次	环评	/	委托第三方检测	委托第三方检测	手工监测
石油烃 (C10-C40)	地下水井 7#	1 季度/次	环评	/	委托第三方检测	委托第三方检测	手工监测
污染物排放方式及排放去向 排放方式：无							
采样和样品保存方法 地下水采样和样品保存方法执行《地下水环境监测技术规范》(HJ/T164-2004)；土壤采样和样品保存方法执行《土壤质量土壤采样技术规范》(GB/T36197-2018)，委托有资质的机构处理，并监督委托有资质的机构参照相关采样和监测规范标准执行。							
监测质量控制措施 委托有资质的机构检测，排污单位从采样监督、分析监督、监测数据质量上进行监测质量控制。单位监督委托的机构按照排污单位自行监测技术指南组织实施质量控制。或者企业施行的其他的监测质量控制措施。							
监测结果公开时限 手工监测数据在收到监测报告后十日内填报到山东省污染源监测共享系统进行公示，接受公众的监督。							
备注							

厂界噪声自行监测内容表

监测项目 监测内容	监测点位	监测频次	执行排放标准	标准限值	监测方法	分析仪器	备注
工业企业厂界 环境噪声(夜间)	东厂界	1 季度/次	工业企业厂界环境噪声 排放标准(GB 12348- 2008)	55 dB	噪声检测仪	第三方检测	手工监测
	东厂界	1 季度/次	工业企业厂界环境噪声 排放标准(GB 12348- 2008)	65 dB	噪声检测仪	第三方检测	手工监测
	西厂界	1 季度/次	工业企业厂界环境噪声 排放标准(GB 12348- 2008)	55 dB	噪声检测仪	第三方检测	手工监测
	西厂界	1 季度/次	工业企业厂界环境噪声 排放标准(GB 12348- 2008)	65 dB	噪声检测仪	第三方检测	手工监测
	南厂界	1 季度/次	工业企业厂界环境噪声 排放标准(GB 12348- 2008)	55 dB	噪声检测仪	第三方检测	手工监测
	南厂界	1 季度/次	工业企业厂界环境噪声 排放标准(GB 12348- 2008)	65 dB	噪声检测仪	第三方检测	手工监测
	北厂界	1 季度/次	工业企业厂界环境噪声 排放标准(GB 12348- 2008)	55 dB	噪声检测仪	第三方检测	手工监测
	北厂界	1 季度/次	工业企业厂界环境噪声 排放标准(GB 12348- 2008)	65 dB	噪声检测仪	第三方检测	手工监测
	北厂界	1 季度/次	工业企业厂界环境噪声 排放标准(GB 12348- 2008)	55 dB	噪声检测仪	第三方检测	手工监测
监测指标							
污染物排放方式及排放去向							
排放方式:自然排放 排放去向:厂界外							
采样和样品保存方法							
现场监测, 监督委托单位实施。							

监测质量控制措施	委托有资质的机构检测，排污单位从采样监督、分析监督、监测数据质量上进行监测质量控制。排污单位监督委托的机构按照排污单位自行监测技术指南组织实施质量控制。
监测结果 公开时限	手工监测数据在收到监测报告后十日内填报到山东省污染源监测共享系统进行公示，接受公众的监督。
备注	

三、附件

图 1 监测点位示意图

企业可根据具体情况自行确定比例，标明工厂方位，四邻，标明办公区域、主要生产车间(场所)及主要设备的位置，标明各种污染治理设施的位置，标明排放口及其监测点位的编号及其名称。

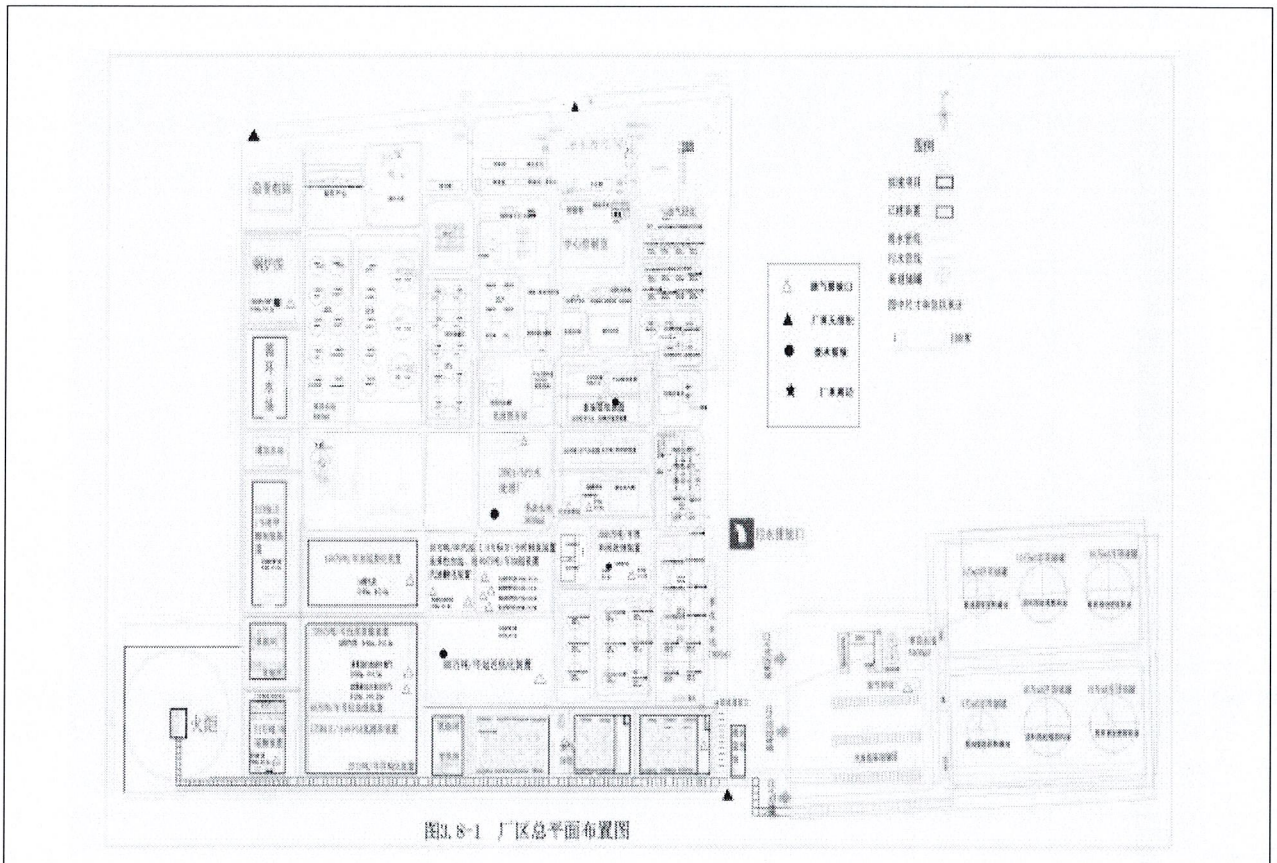


图 2 单位平面图

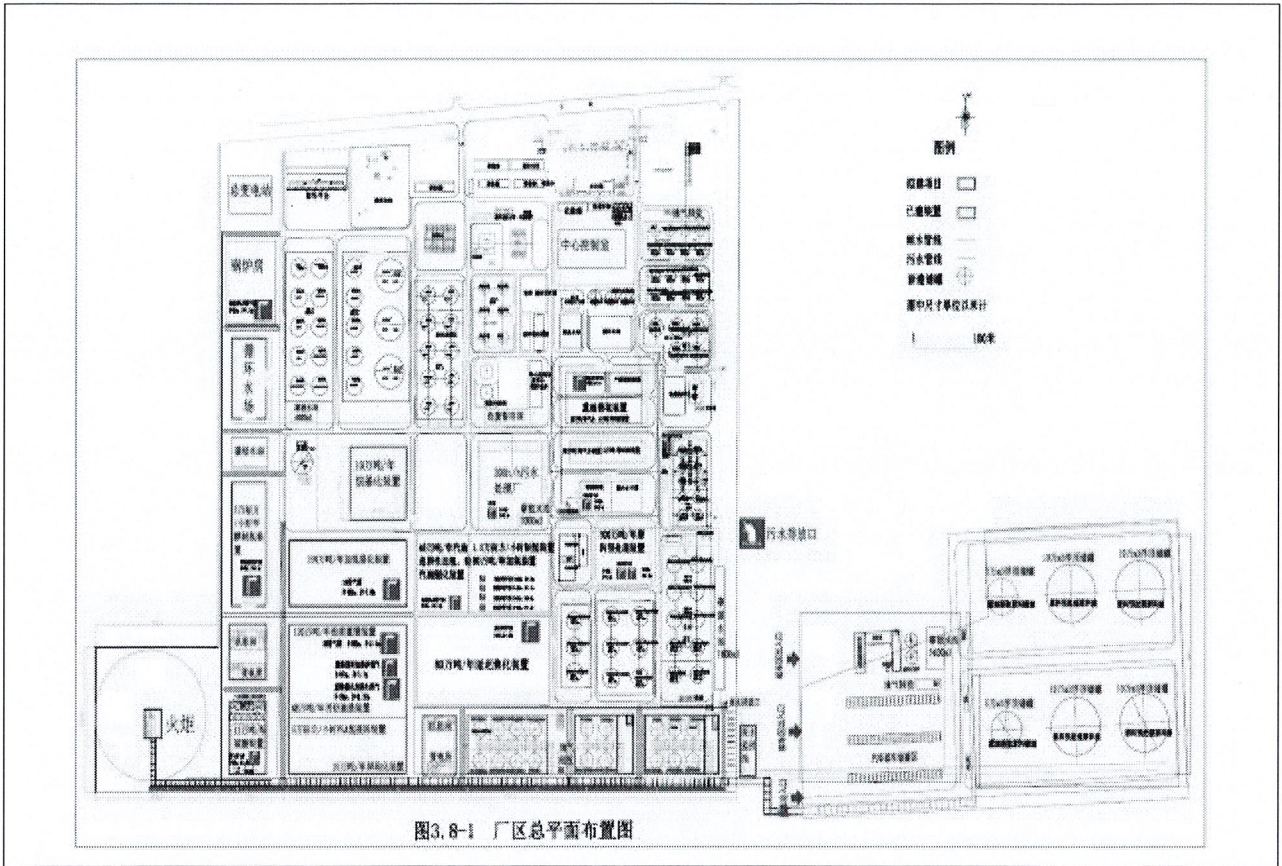


图 3 生产厂区总平面布置图

(应包括主要工序、工房、设备位置关系，注明厂区雨水、污水收集和运输走向等内容)

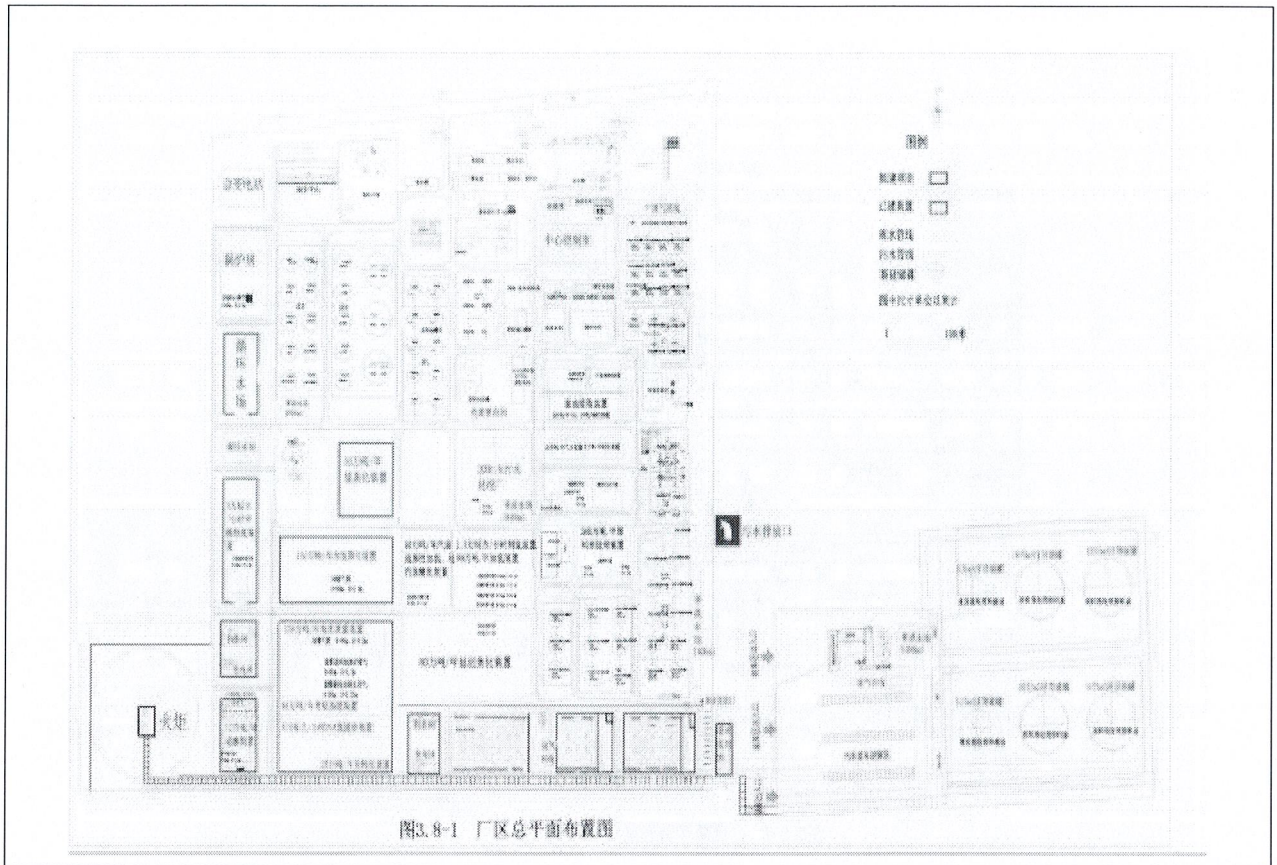


图 4 生产工艺流程图

(应包括主要生产设施(设备)、主要原燃料的流向、生产工艺流程等内容)

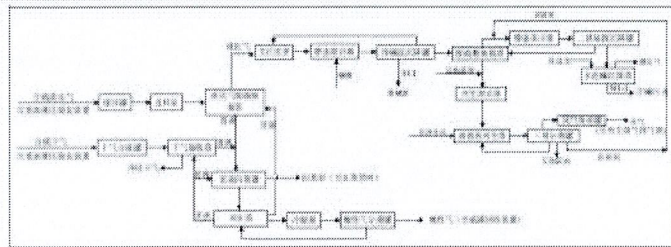
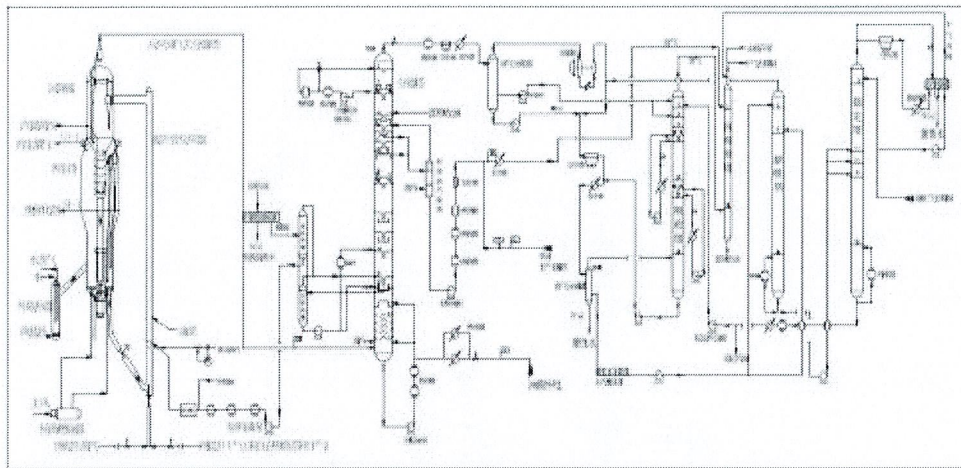


图 11-2a 60 万吨/年直馏柴油装置工艺流程图(部分)

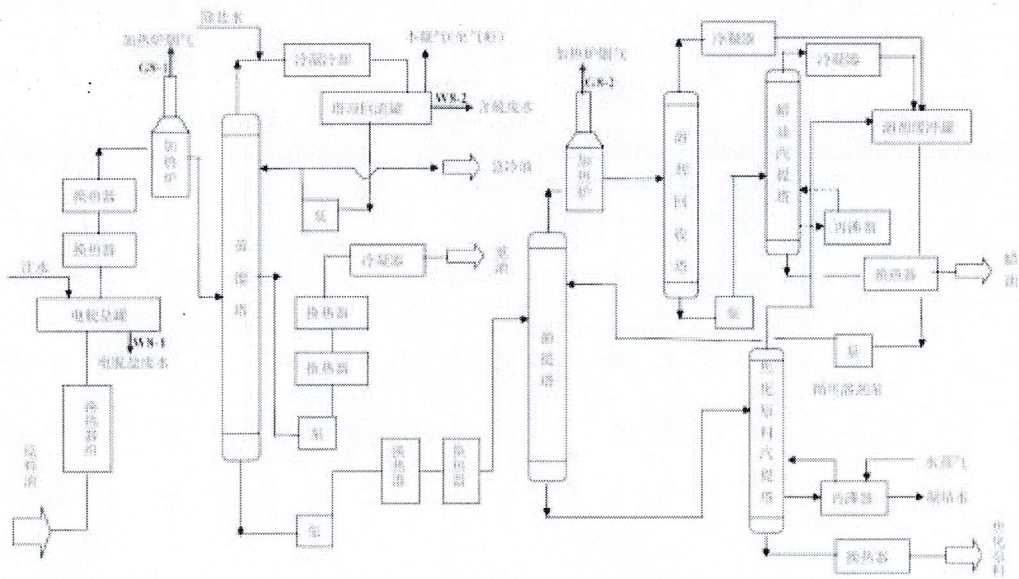


图 11-9a 原料预处理装置工艺流程及产污环节图

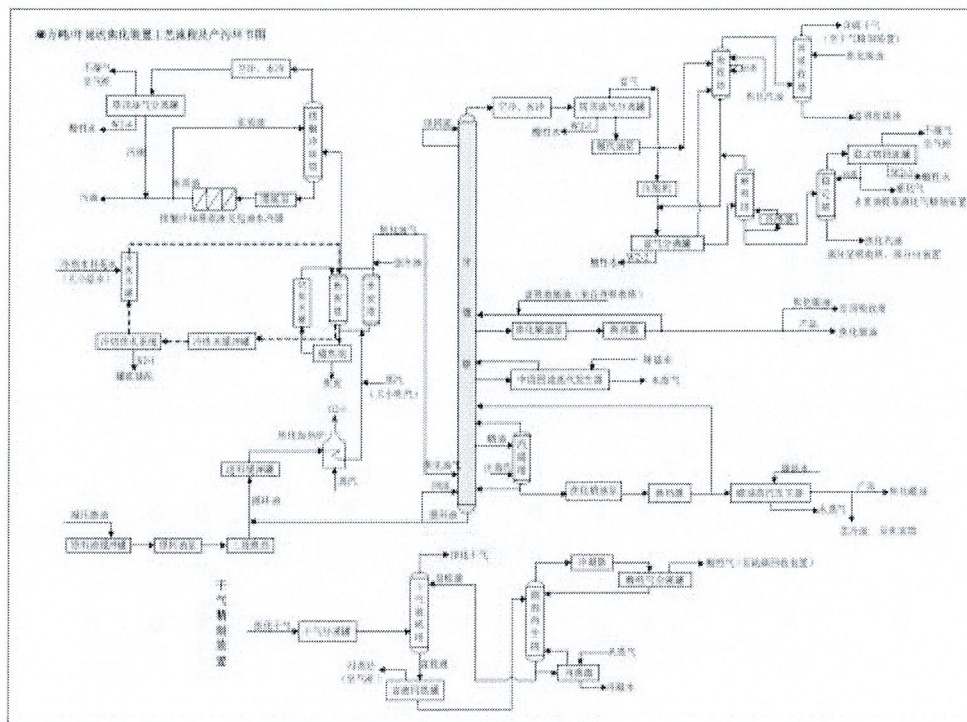


图 2.2.3a 400 万吨/年环氧乙烷装置工艺流程及产污环节图

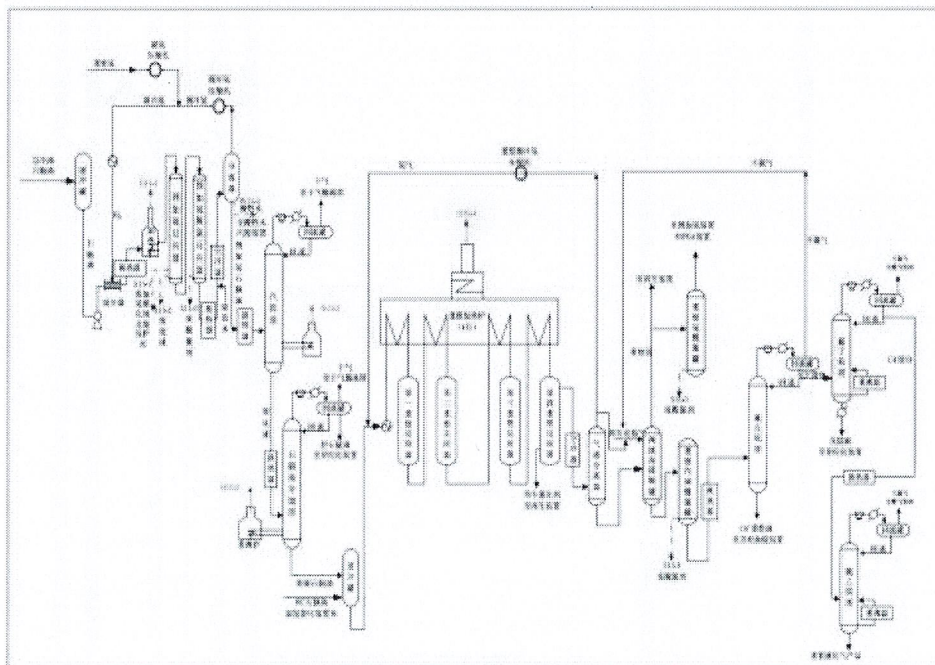


图 3.9-2a 120 万吨/年连续重碱装置工艺流程及产污环节图（预加氧及重碱部分）

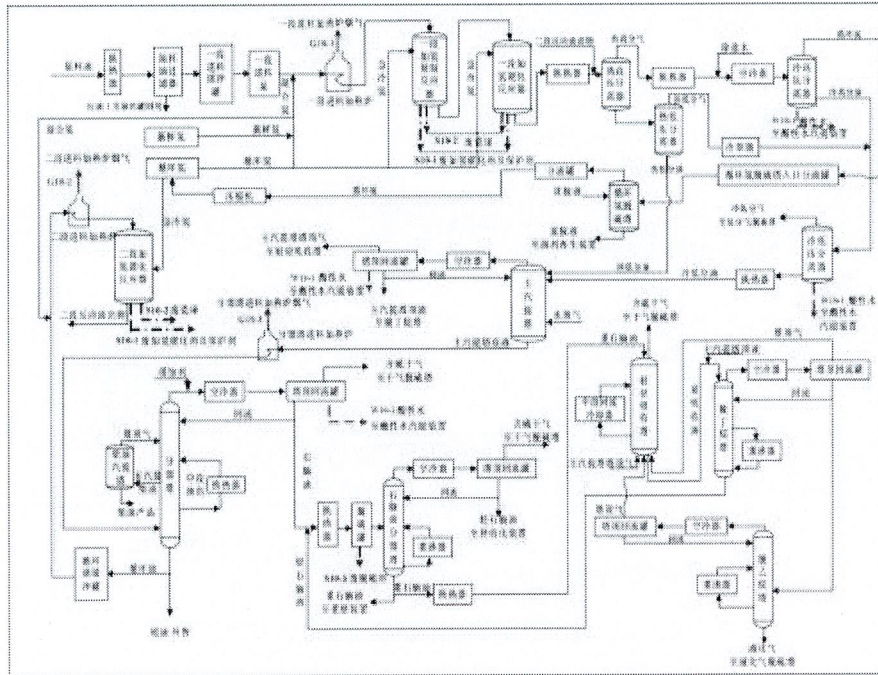


图 3.9-1 150 万吨/年加氢催化剂装置工艺流程及产污环节图

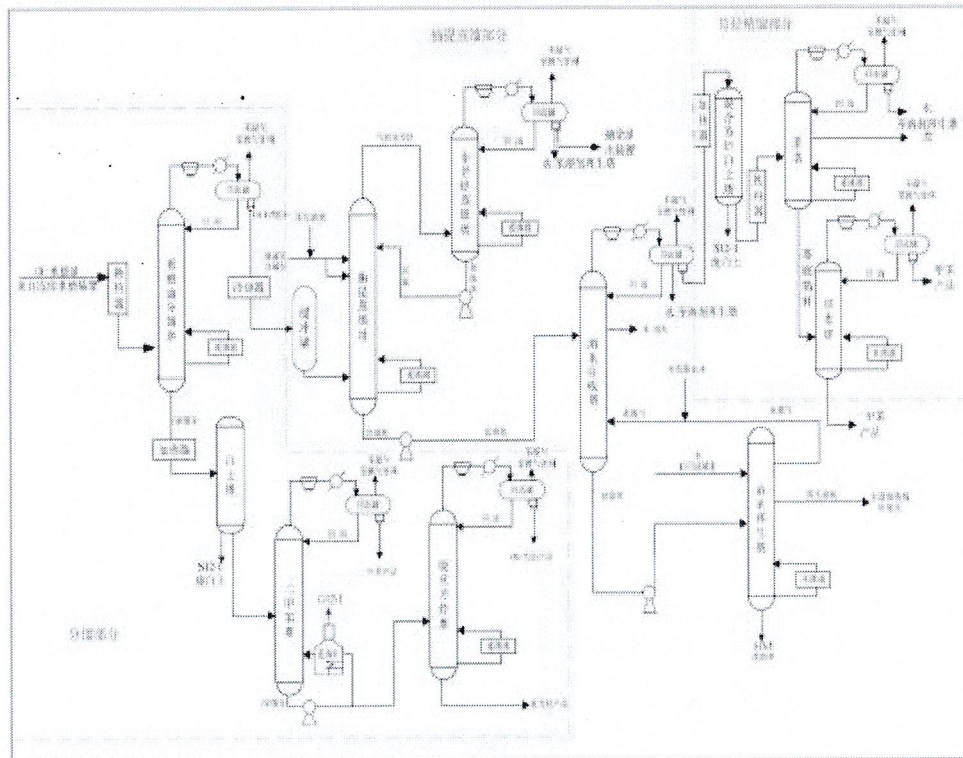


图 3.9-3 48 万吨/年芳烃抽提装置工艺流程及产污环节图

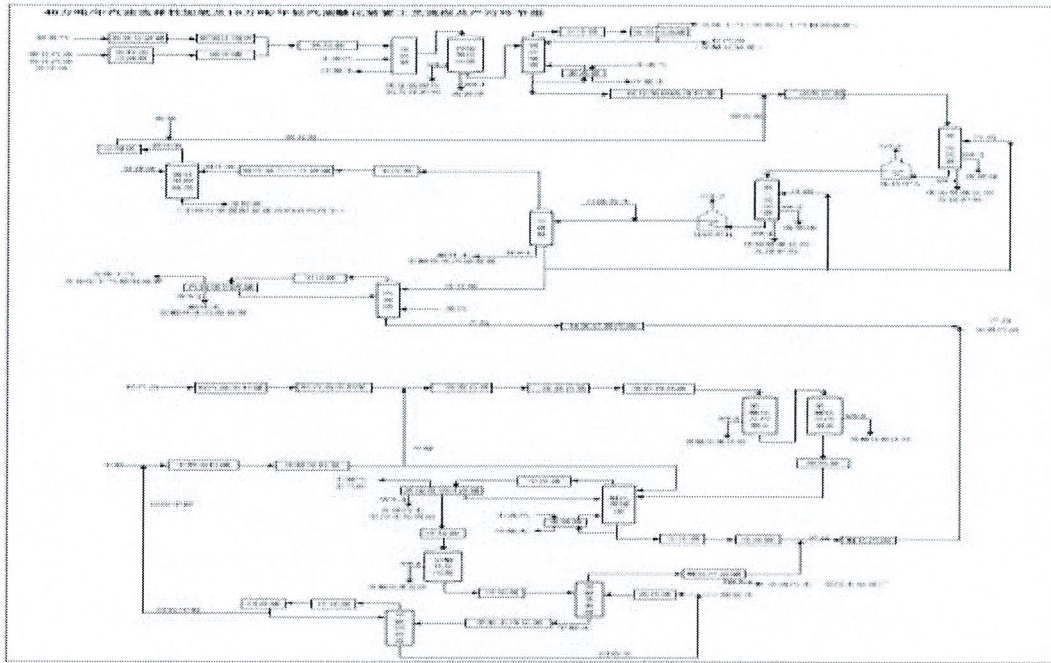


图 2.3-4 40 万吨/年丙烯流化床装置 1.4 万吨/年聚丙烯装置工艺流程及产污环节图

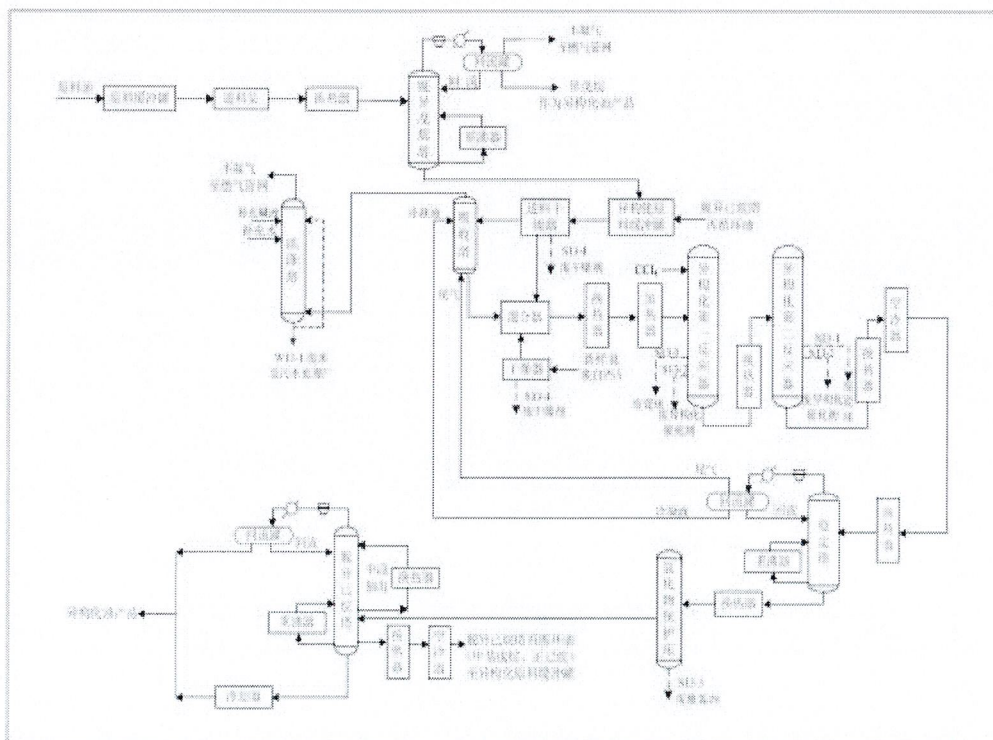


图 3.9-4 25 万吨/年异构化装置工艺流程及产污环节图

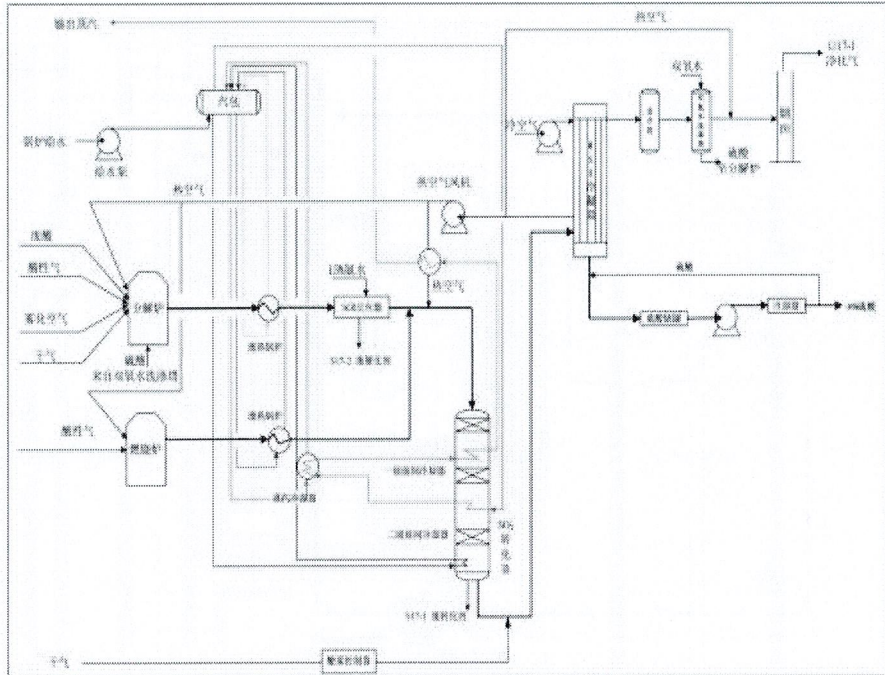


图 3.9-9 11 万吨/年碳酸装置工艺流程及产污环节图

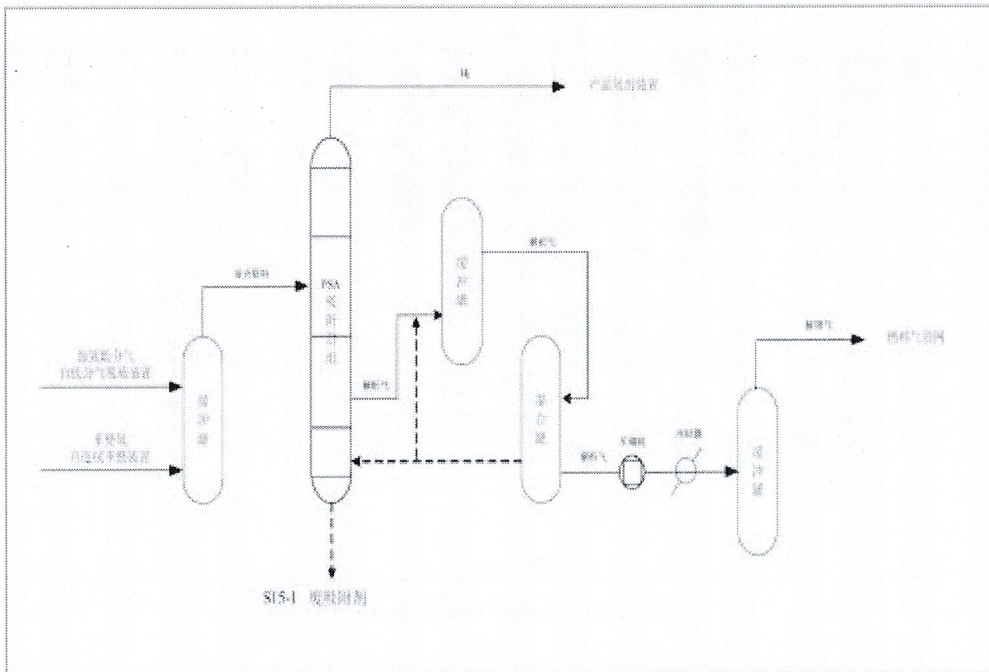


图 3.9-6 5 万标立小时 PSA 氮提纯装置工艺流程及产污环节图

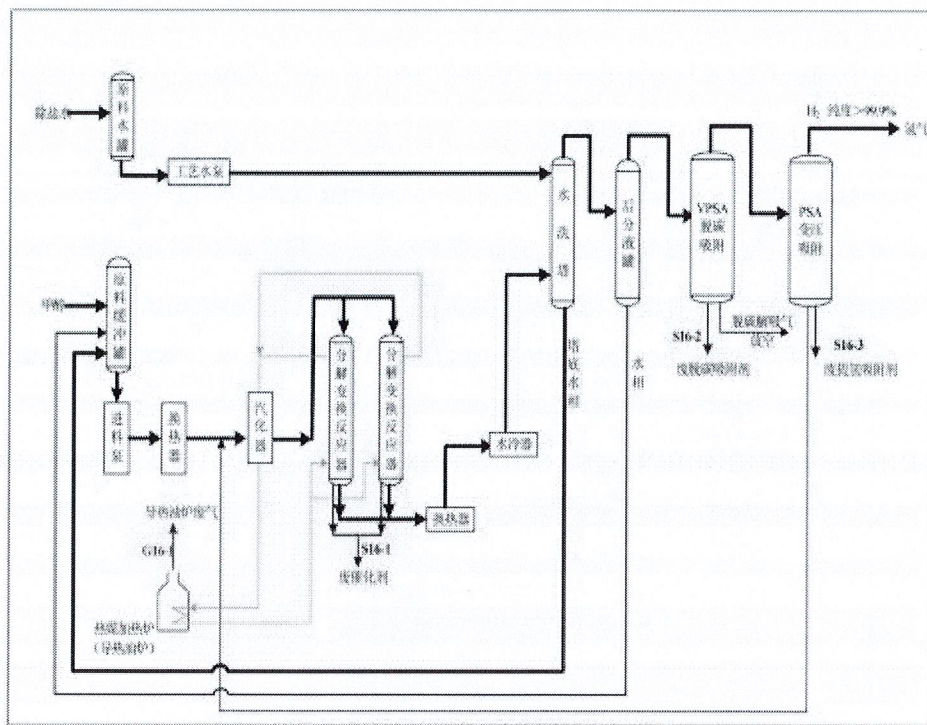


图 3.9-7 3 万标立/小时甲醇制氢装置工艺流程及产污环节图

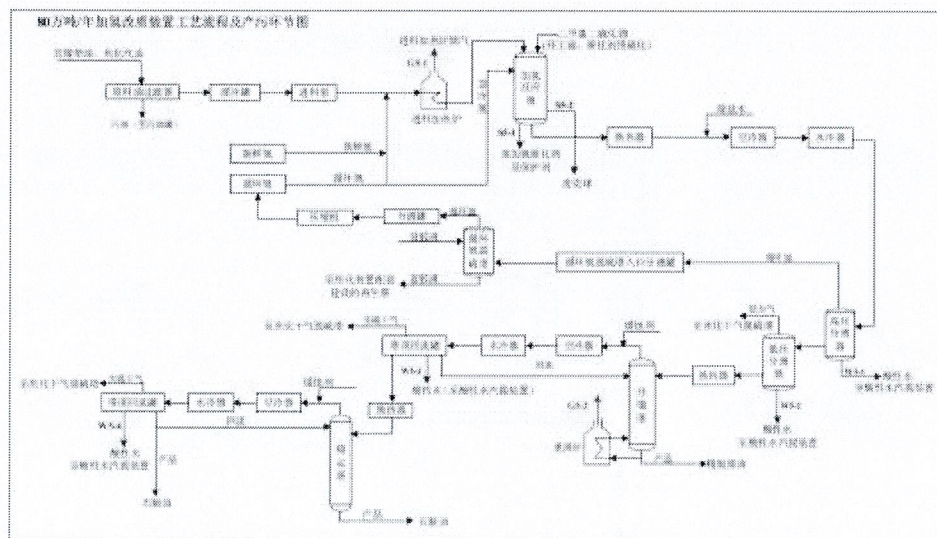


图 2.2-6a 80 万吨/年加氢装置工艺流程及产污环节图

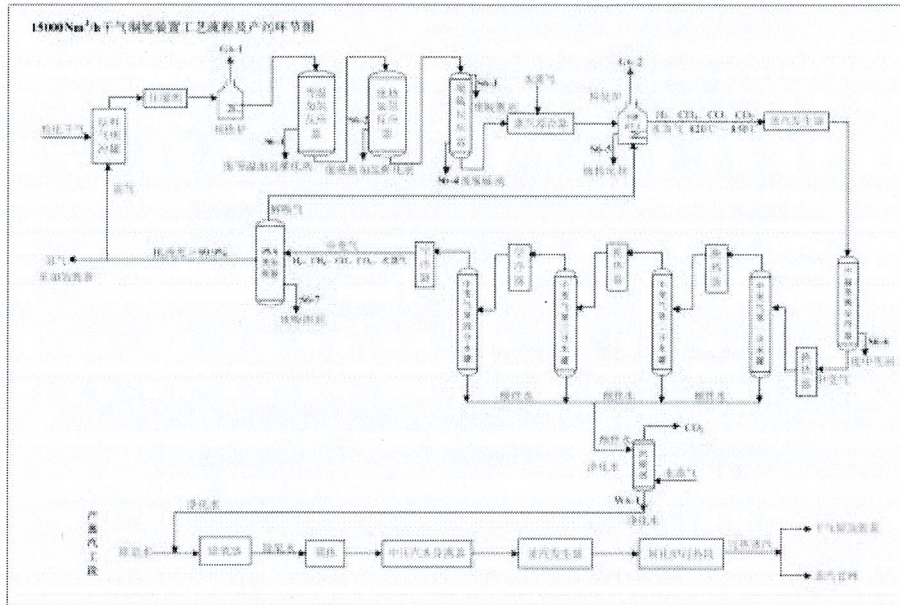


图 2.2-7a 15000Nm³/h 二氧化硫装置及产酸系统工艺流程及产污环节图

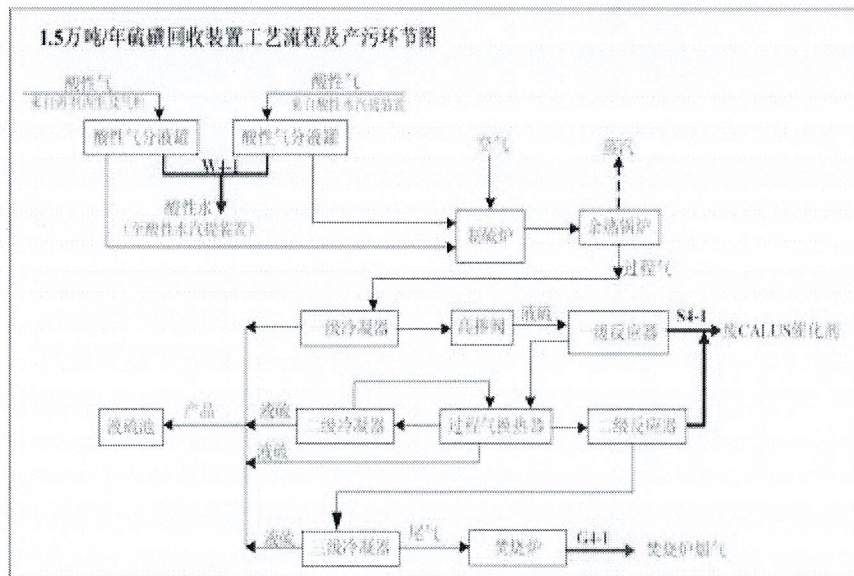


图 2.2-5a 1.5 万吨/年硫磺回收装置工艺流程及产污环节图

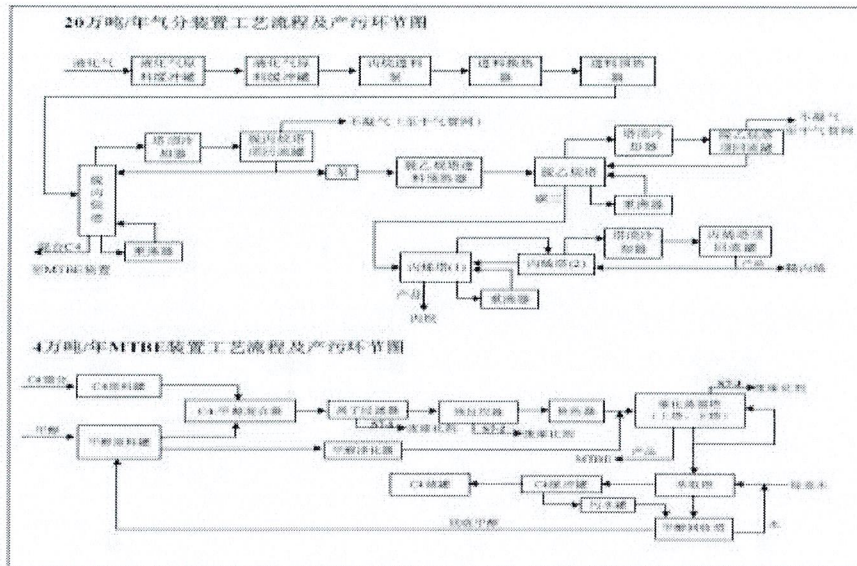


图 2.2-8a 20 万吨/年气体分离及 4 万吨/年 MTBE 生产装置工艺流程及主要产污环节图

图 5 排污许可

排污许可证编号	文件地址(右键选择“在新标签页中打开”可以查看文件)
91370523793944959L 001P	http://218.56.180.211:8420/zxjc//data/2021/排污许可证/20211212084048543_齐润排污许可证.jpg

图 6 环评批复文件

环评批复文号	文件地址(右键选择“在新标签页中打开”可以查看文件)
东环审 2016【219】号	http://218.56.180.211:8420/zxjc//data/2018/环评批复文件/20180324083849763_油品质量升级及配套工程项目环境影响报告书的批复2016_12_26.pdf
东环审 【2017】135号	http://218.56.180.211:8420/zxjc//data/2018/环评批复文件/20180324083935253_焦化技改环评批复.pdf
东环审 【2017】24号	http://218.56.180.211:8420/zxjc//data/2018/环评批复文件/20180324084013003_15000Nm3制氢改造环评批复.pdf
东环审 【2010】43号	http://218.56.180.211:8420/zxjc//data/2018/环评批复文件/20180324084051673_1.5万制氢环评批复.pdf
东环字 【2011】167号	http://218.56.180.211:8420/zxjc//data/2018/环评批复文件/20180324084123093_20万吨气分及4万吨MTBE环评批复.pdf
东环发【2007】3号	http://218.56.180.211:8420/zxjc//data/2018/环评批复文件/20180324084215833_60万重油提取环评批复.pdf
东环审 【2014】101号	http://218.56.180.211:8420/zxjc//data/2018/环评批复文件/20180324084245573_80万吨加氢改质环评批复.pdf
东环审 【2014】228号	http://218.56.180.211:8420/zxjc//data/2018/环评批复文件/20180324084329903_160万吨汽柴油改质环评批复.pdf
东环审 【2011】168号	http://218.56.180.211:8420/zxjc//data/2018/环评批复文件/20180324084401023_300万吨原料油预处理环评批复.pdf
东环建审 【2008】2011号	http://218.56.180.211:8420/zxjc//data/2018/环评批复文件/20180324084520613_酸性水汽提及硫磺回收环境报告表的批复2008-2011号.jpg

