

---

# 山东省排污单位 自行监测方案

企业名称：东营云祥化工有限公司

监测单位：山东旭正检测技术有限公司（例行监测）

东营市阳光环保科技股份有限公司（自动监控设备维护）

山东汇海检测科技有限公司（泄漏检测）

日期：2024年1月10日

---

# 东营云祥化工有限公司自行监测方案

根据《国家重点监控企业自行监测及信息公开办法（试行）》、《企业事业单位环境信息公开办法》和《排污单位自行监测技术指南》的规定，制定本企业自行监测方案。



## 一、基本情况

企业名称	东营云祥化工有限公司	行业类别	原油加工及石油制品 制造
曾用名	/	注册类型	
组织机构代码	91370523MA3PTC161Q	社会信用代码	91370523MA3PTC161Q
企业规模	小型	对应市平台自 动监控企业	东营云祥化工有限公 司
中心经度	118° 42' 45.43"	中心纬度	37° 16' 21.18"
企业注册地址	山东省东营市广饶县丁庄 镇广北农场一分厂	邮编	/
企业生产地址	山东省东营市广饶县丁庄 镇广北农场一分厂	邮编	/
法定代表人	商保东	企业网址	www.sdqirun.cn
企业类别	废气	所属集团	/
建成投产年月		管理级别	县(市、区属)
许可证编号	91370523MA3PTC161Q001P	许可证发证日期	2021.10.19
控制级别	废气：市控		
环保联系人	李红波	联系电话	0546-6529456
传真		联系人手机	13406118228
电子邮箱	13406118228@163.com		
企业生产情况	公司是一家生产二甲苯、石脑油、汽油、柴油、液化石油气、 等的化工企业。		
企业污染治理情 况	公司所有排气筒安装低氮燃烧器；污水提升井安装活性炭吸附； 催化重整再生烟气引至重整加热炉燃烧。		
备注	<p>我公司积极主动开展固定污染源例行监测，按照排污单位自行监测技术指南、排污许可证自行监测要求委托社会生态环境监测机构开展监测。我公司还开展泄露点监测和修复，设备与管线组件动静密封点挥发性有机物检测按照相关标准执行，其中泵（轴封）、压缩机（轴封）、搅拌器（轴封）、阀门、泄压设备（安全阀）、取样连接系统、开口阀或开口管线每季度一次，法兰、连接件、其他每半年一次。同时为保证自动监控设施的运维质量，我公司于每季度开展一次自动监控设备的比对监测。地下水及土壤的周边环境质量我公司依托东营齐润化工有限公司每季度开展一次地下水监测及土壤监测。</p>		



## 二、监测内容

### 自行监测内容表(加热炉排放)

监测项目 监测内容	监测点位	监测频次	执行排放标准	标准限值	监测方法	分析仪器	备注
监测指标	重整四合一炉	1次/季度	GB31570-2015 《石油炼制工业 污染物排放标准》	50mg/m <sup>3</sup>	DB37/T2705-2015 紫外吸收法	烟气在线监 测仪器	比对监测
		1次/季度	GB31570-2015 《石油炼制工业 污染物排放标准》	100mg/m <sup>3</sup>	DB37/T2705-2015 紫外吸收法	烟气在线监 测仪器	比对监测
	重整加热炉	1次/季度	GB31570-2015 《石油炼制工业 污染物排放标准》 DB37/2374-2018 《锅炉大气污染 物排放标准》	10mg/m <sup>3</sup>	DB37/T2537-2014 重量法	烟尘在线分 析仪	比对监测
非甲烷总烃	催化剂再生 烟气	/	GB31570-2015 《石油炼制工业 污染物排放标准》	60mg/m <sup>3</sup>	《固定污染源废气 总烃、甲烷和非甲烷 总烃的测定气相色 谱法》(HJ38-2017)	气相色谱仪	应急排放 时检测,日 常不检测



监测项目 监测内容	监测点位	监测频次	执行排放标准	标准限值	监测方法	分析仪器	备注
氯化氢	催化剂再生 烟气	/	GB31570-2015 《石油炼制工业 污染物排放标准》	30mg/m <sup>3</sup>	固定污染源排气中 氯化氢的测定硫氰 酸汞分光光度法 HJ/T27-1999, 环境 空气和废气氯化氢 的测定离子色谱法 HJ549-2016 代替 HJ549-2009	气相色谱仪	应急排 放 时检测, 日 常不检测
污染物排放方式 及排放去向	加热炉烟气经过烟囱排入大气。						
监测质量控制措施	委托第三方检测机构进行比对监测。						
监测结果 公开时限	1、监测数据每季一次, 外委项目出具监测报告后公布。						

无组织自行监测内容表

监测内容	监测项目	监测点位	监测频次	执行排放标准	标准限值	监测方法	分析仪器	备注
监测指标	臭气浓度	厂界无组织上风向	1 季度/次	恶臭污染物排放标准 (GB14554-93)	20 (无量纲)	离子色谱法(暂行)	第三方检测	手工监测
	氨	厂界无组织上风向	1 季度/次	恶臭污染物排放标准 (GB14554-93)	1.0 mg/m <sup>3</sup>	离子色谱法	第三方检测	手工监测
	氯化氢	厂界无组织上风向	1 季度/次	石油化学工业污染物排放标准 (GB 31571-2015)	0.2 mg/m <sup>3</sup>	离子色谱法(暂行)	第三方检测	手工监测
	硫化氢	厂界无组织上风向	1 季度/次	恶臭污染物排放标准 (GB14554-93)	0.06 mg/m <sup>3</sup>	气相色谱	第三方检测	手工监测
	苯	厂界无组织上风向	1 季度/次	挥发性有机物排放标准第6部分: 有机化工业 (DB37/2801.6-2018)	0.1 mg/m <sup>3</sup>	离子色谱法(暂行)	第三方检测	手工监测
	甲苯	厂界无组织上风向	1 季度/次	挥发性有机物排放标准第6部分: 有机化工业 (DB37/2801.6-2018)	0.2 mg/m <sup>3</sup>	气相色谱	第三方检测	手工监测
	二甲苯	厂界无组织上风向	1 季度/次	挥发性有机物排放标准第6部分: 有机化工业 (DB37/2801.6-2018)	0.2 mg/m <sup>3</sup>	离子色谱法(暂行)	第三方检测	手工监测

苯并芘	厂界无组织上风 向	1 年/次	石油炼制工业污染物排 放标准 (GB 31570-2015 )	0.000008mg /m <sup>3</sup>	液相色谱法	液相色谱仪	手工监测
颗粒物	厂界无组织上风 向	1 季度/次	石油炼制工业污染物排 放标准 (GB 31570-2015 )	1.0 mg/m <sup>3</sup>	计量称重	第三方检测	手工监测
非甲烷总烃	厂界无组织上风 向	1 季度/次	挥发性有机物排放标 准第 6 部分: 有机化 工 行 业 (DB37/2801.6-2018 )	2.0 mg/m <sup>3</sup>	气相色谱法	第三方检测	手工监测
臭气浓度	厂界无组织下风 向 1#	1 季度/次	恶臭污染物排放标准 (GB14554-93)	20 (无量纲)	空气质量恶臭 的测定三点比 较式臭袋法 GB/T14675- 1993	无臭气体制备 系统	手工监测
氨	厂界无组织下风 向 1#	1 季度/次	恶臭污染物排放标准 (GB14554-93)	1 mg/m <sup>3</sup>	空气和废气氨 的测定纳氏试 剂分光光度法 HJ533-2009	分光光度计	手工监测
氯化氢	厂界无组织下风 向 1#	1 季度/次	石油炼制工业污染物排 放标准 (GB 31570-2015 )	0.2 mg/m <sup>3</sup>	离子色谱法 (暂 行)	第三方检测	手工监测



硫化氢	厂界无组织下风向 1#	1 季度/次	恶臭污染物排放标准 (GB14554-93)	0.06 mg/m <sup>3</sup>	亚甲基蓝分光光度法 GB/T11742-1989	分光光度计	手工监测
苯	厂界无组织下风向 1#	1 季度/次	挥发性有机物排放标准 第 6 部分：有机化工业 (DB37/2801.6-2018)	0.1 mg/m <sup>3</sup>	环境空气苯系物的测定活性 炭吸附/二硫化 碳解吸-气相色 谱法 HJ584- 2010	气相色谱仪	手工监测
甲苯	厂界无组织下风向 1#	1 季度/次	挥发性有机物排放标准 第 6 部分：有机化工业 (DB37/2801.6-2018)	0.2 mg/m <sup>3</sup>	环境空气苯系物的测定活性 炭吸附/二硫化 碳解吸-气相色 谱法 HJ584- 2010	气相色谱仪	手工监测
二甲苯	厂界无组织下风向 1#	1 季度/次	挥发性有机物排放标准 第 6 部分：有机化工业 (DB37/2801.6-2018)	0.2 mg/m <sup>3</sup>	环境空气苯系物的测定活性 炭吸附/二硫化 碳解吸-气相色 谱法 HJ584- 2010	气相色谱仪	手工监测

苯并芘	厂界无组织下风向1#	1年/次	石油炼制工业污染物排放标准(GB 31570-2015)	0.000008mg/m <sup>3</sup>	环境空气苯并(a)芘的测定高效液相色谱法 HJ956-2018	液相色谱仪	手工监测
颗粒物	厂界无组织下风向1#	1季度/次	石油炼制工业污染物排放标准(GB 31570-2015)	1.0 mg/m <sup>3</sup>	环境空气总悬浮颗粒物的测定重量法 GB/T15432-1995	分析天平	手工监测
非甲烷总烃	厂界无组织下风向1#	1季度/次	挥发性有机物排放标准第6部分:有机化工行业(DB37/2801.6-2018)	2.0 mg/m <sup>3</sup>	气相色谱法	气相色谱仪	手工监测
臭气浓度	厂界无组织下风向2#	1季度/次	恶臭污染物排放标准(GB14554-93)	20(无量纲)	空气质量恶臭的测定三点比较式臭袋法 GB/T14675-1993	无臭气体制备系统	手工监测
氨	厂界无组织下风向2#	1季度/次	恶臭污染物排放标准(GB14554-93)	1 mg/m <sup>3</sup>	空气和废气氨的测定纳氏试剂分光光度法 HJ533-2009	分光光度计	手工监测

氯化氢	厂界无组织下风向2#	1季度/次	石油炼制工业污染物排放标准(GB 31570-2015)	0.2 mg/m3	离子色谱法(暂行)	气相色谱仪	手工监测
硫化氢	厂界无组织下风向2#	1季度/次	恶臭污染物排放标准(GB14554-93)	0.06 mg/m3	亚甲基分光光度法 GB/T11742-1989	分光光度计	手工监测
苯	厂界无组织下风向2#	1季度/次	挥发性有机物排放标准第6部分：有机化工业(DB37/2801.6-2018)	0.1 mg/m3	环境空气苯系物的测定活性炭吸附/二硫化碳解吸-气相色谱法 HJ584-2010	气相色谱仪	手工监测
甲苯	厂界无组织下风向2#	1季度/次	挥发性有机物排放标准第6部分：有机化工业(DB37/2801.6-2018)	0.2 mg/m3	环境空气苯系物的测定活性炭吸附/二硫化碳解吸-气相色谱法 HJ584-2010	气相色谱仪	手工监测
二甲苯	厂界无组织下风向2#	1季度/次	挥发性有机物排放标准第6部分：有机化工业(DB37/2801.6-2018)	0.2 mg/m3	环境空气苯系物的测定活性炭吸附/二硫化碳解吸-气相色谱法 HJ584-2010	气相色谱仪	手工监测



						2010				
苯并芘	厂界无组织下风向2#	1年/次	石油炼制工业污染物排放标准(GB 31570-2015)	0.000008mg/m <sup>3</sup>	环境空气苯并(a)芘的测定高效液相色谱法 GB/T15439-1995	液相色谱仪	手工监测			
颗粒物	厂界无组织下风向2#	1季度/次	石油炼制工业污染物排放标准(GB 31570-2015)	1.0 mg/m <sup>3</sup>	环境空气总悬浮颗粒物的测定重量法 GB/T15432-1995	分析天平	手工监测			
非甲烷总烃	厂界无组织下风向2#	1季度/次	挥发性有机物排放标准第6部分:有机化工行业(DB37/2801.6-2018)	2.0 mg/m <sup>3</sup>	HJ604-2017 环境空气总烃、甲烷和非甲烷总烃的测定直接进样法-气相色谱法	气相色谱仪	手工监测			

臭气浓度	厂界无组织下风向3#	1季度/次	恶臭污染物排放标准 (GB14554-93)	20(无量纲)	空气质量恶臭的测定三点比较式臭袋法 GB/T14675-1993	无臭气体制备系统	手工监测
氨	厂界无组织下风向3#	1季度/次	恶臭污染物排放标准 (GB14554-93)	1 mg/m <sup>3</sup>	空气和废气氨的测定纳氏试剂分光光度法 HJ533-2009	分光光度计	手工监测
氯化氢	厂界无组织下风向3#	1季度/次	石油炼制工业污染物排放标准 (GB 31570-2015)	0.2 mg/m <sup>3</sup>	离子色谱法(暂行)	气相色谱仪	手工监测
硫化氢	厂界无组织下风向3#	1季度/次	恶臭污染物排放标准 (GB14554-93)	0.06 mg/m <sup>3</sup>	亚甲基蓝分光光度法 GB/T11742-1989	分光光度计	手工监测
苯	厂界无组织下风向3#	1季度/次	挥发性有机物排放标准 第6部分：有机化工业 (DB37/2801.6-2018)	0.1 mg/m <sup>3</sup>	环境空气苯系物的测定活性炭吸附/二硫化碳解吸-气相色谱法 HJ584-2010	气相色谱仪	手工监测

甲苯	厂界无组织下风向3#	1 季度/次	挥发性有机物排放标准第6部分：有机化工业(DB37/2801.6-2018)	0.2 mg/m <sup>3</sup>	环境空气苯系物的测定活性炭吸附/二硫化碳解吸-气相色谱法 HJ584-2010	气相色谱仪	手工监测
二甲苯	厂界无组织下风向3#	1 季度/次	挥发性有机物排放标准第6部分：有机化工业(DB37/2801.6-2018)	0.2 mg/m <sup>3</sup>	环境空气苯系物的测定活性炭吸附/二硫化碳解吸-气相色谱法 HJ584-2010	气相色谱仪	手工监测
苯并芘	厂界无组织下风向3#	1 年/次	石油炼制工业污染物排放标准(GB 31570-2015)	0.000008mg/m <sup>3</sup>	环境空气苯并(a)芘的测定高效液相色谱法 GB/T15439-1995	液相色谱仪	手工监测
颗粒物	厂界无组织下风向3#	1 季度/次	石油炼制工业污染物排放标准(GB 31570-2015)	1.0 mg/m <sup>3</sup>	环境空气总悬浮颗粒物的测定重量法 GB/T15432-1995	分析天平	手工监测



非甲烷总烃	厂界无组织下风向3#	1 季度/次	挥发性有机物排放标准第6部分：有机化工行业 (DB37/2801.6-2018)	2.0 mg/m3	HJ604-2017 环境空气总烃、甲烷和非甲烷总烃的测定 直接进样法-气相色谱法	气相色谱仪	手工监测
污染物排放方式及排放去向	<p>排放方式：无组织排放 排放去向：大气</p>						
采样和样品保存方法	<p>采样和样品保存按照《大气污染物无组织排放监测技术导则》(HJ/T55-2000)和《大气污染物综合排放标准》(GB16297-1996)执行，采样个数为3个。委托有资质的机构处理，并监督委托有资质的机构参照相关污染物排放标准及 HJ/T 55. HJ733 执行。</p>						
监测质量控制措施	<p>委托有资质的机构检测，排污单位从采样监督、分析监督、监测数据质量上进行监测质量控制。单位监督委托的机构按照排污单位自行监测技术指南组织实施质量控制。或者企业施行的其他的监测质量控制措施。</p>						
监测结果公开时限	<p>手工监测数据在收到监测报告后十日内填报到山东省污染源监测共享系统进行公示，接受公众的监督。</p>						
备注	<p>我公司还开展泄露点监测和修复，设备与管线组件动密封点挥发性有机物检测按照相关标准执行，其中泵(轴封)、压机(轴封)、搅拌机(轴封)、阀门、泄压设备(安全阀)、取样连接系统、开口阀或开口管线每季度一次，法兰、法兰、连接件、其他每半年一次，监测数据填报至 VOCs 综合管控平台，泄露监测报告存管情况。</p>						

### 三、附件

图1 监测点位示意图

企业可根据具体情况自行确定比例，标明工厂方位，四邻，标明办公区域、主要生产车间（场所）及主要设备的位置，标明各种污染治理设施的位置，标明排放口及其监测点位的编号及其名称。

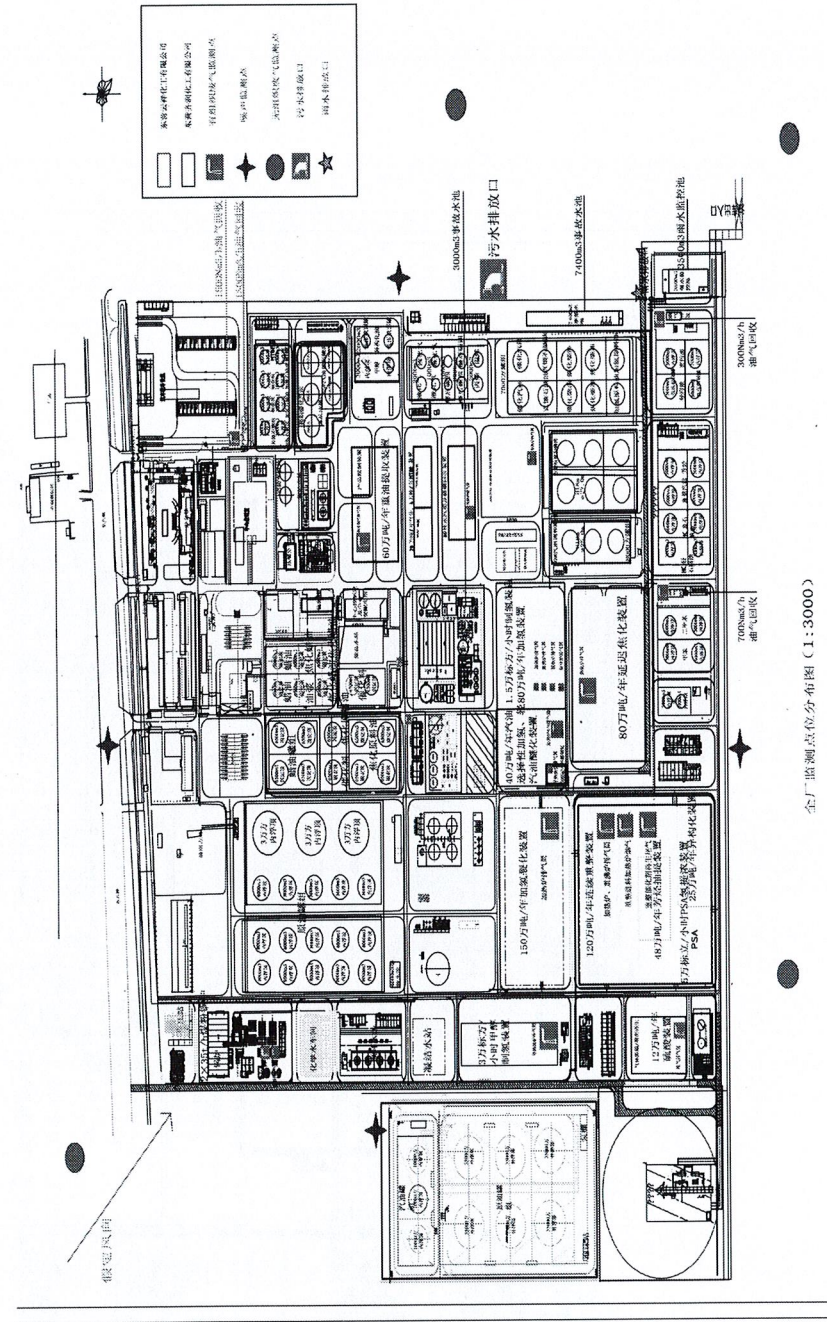




图 2 单位平面图

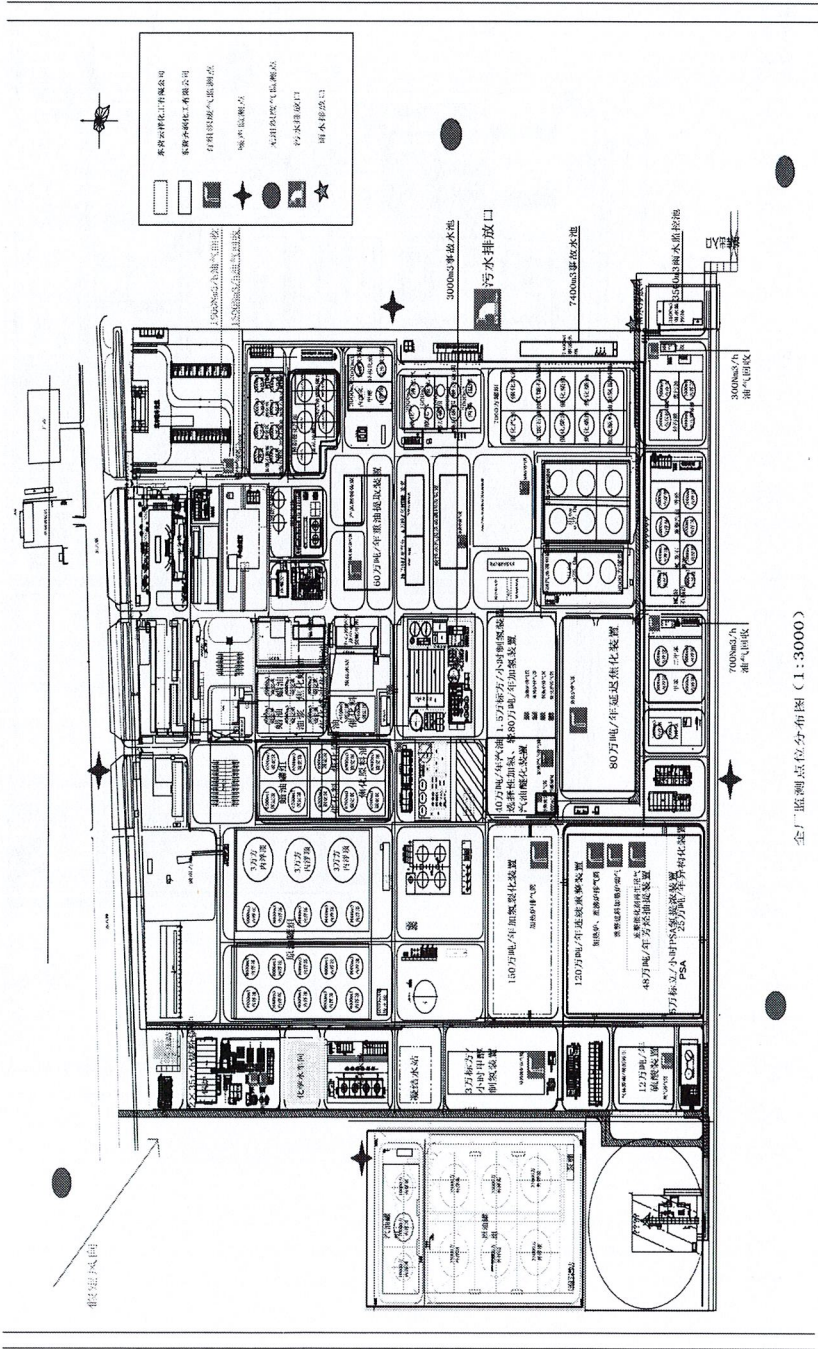
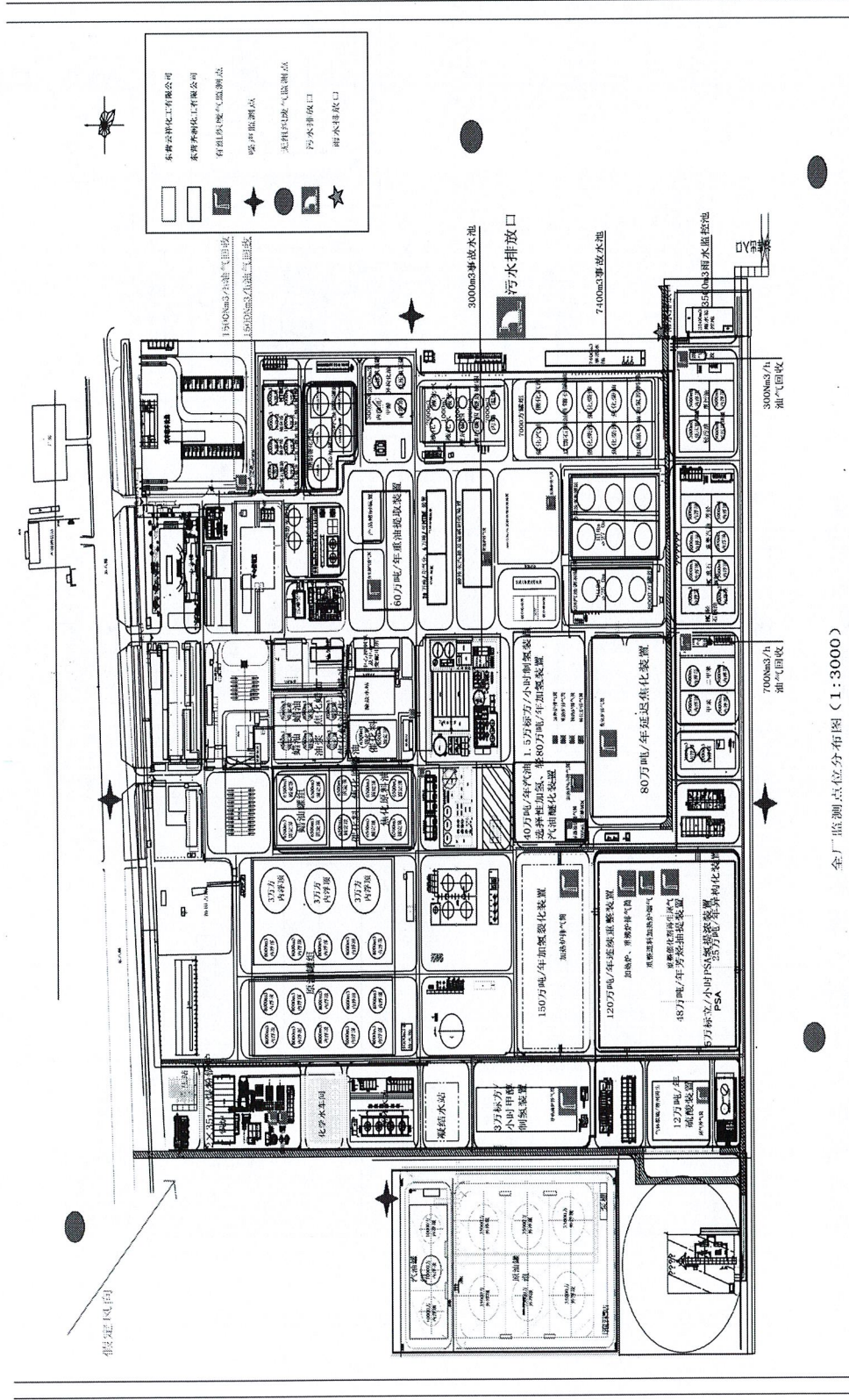




图 3 生产厂区总平面布置图



全厂监测点分布图 (1:3000)

图 4 生产工艺流程图

(应包括主要生产设施(设备)、主要原燃料的流向、生产工艺流程等内容)

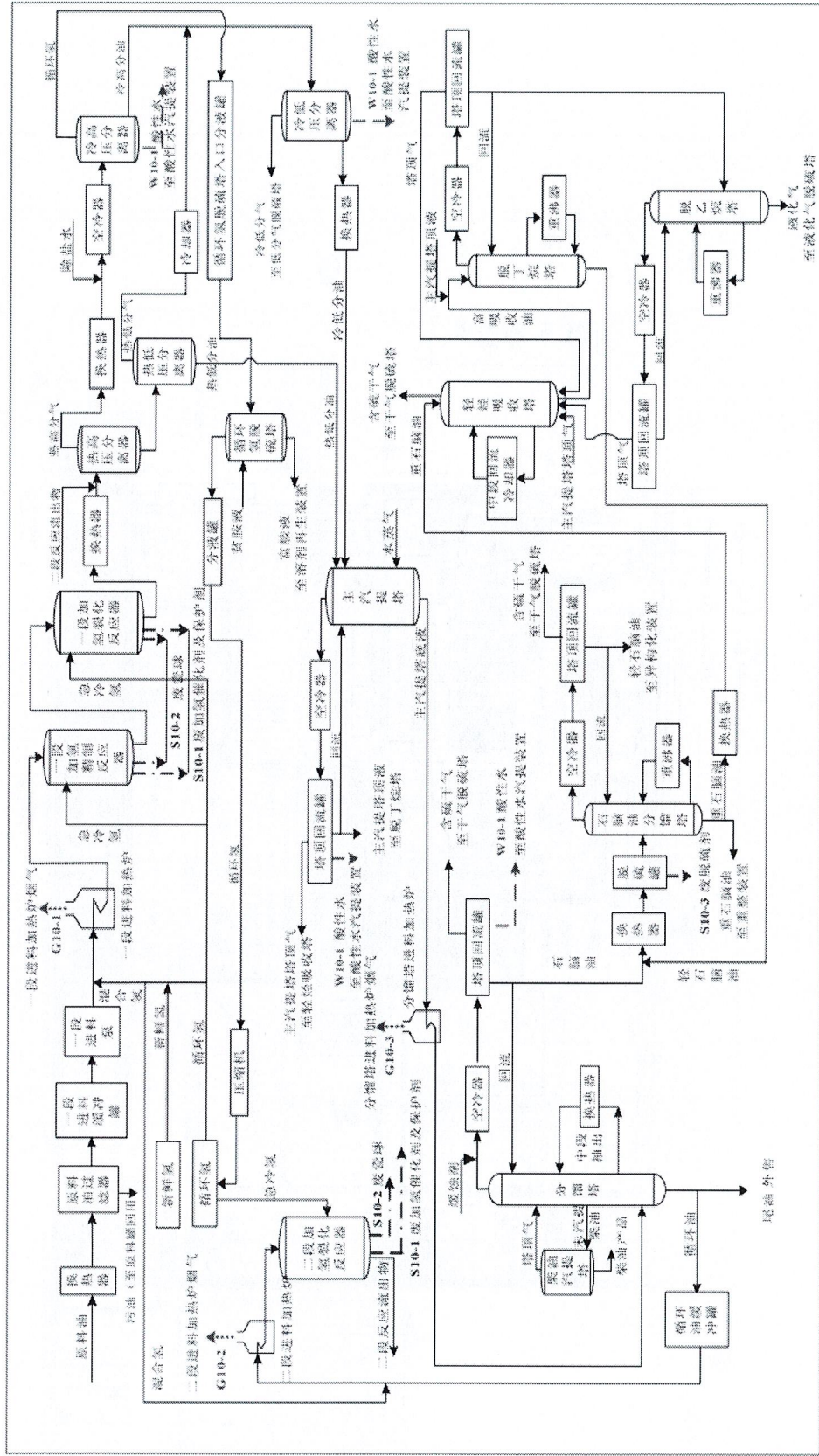


图 3.9-1 150 万吨/年加氢裂化装置工艺流程及产污环节图



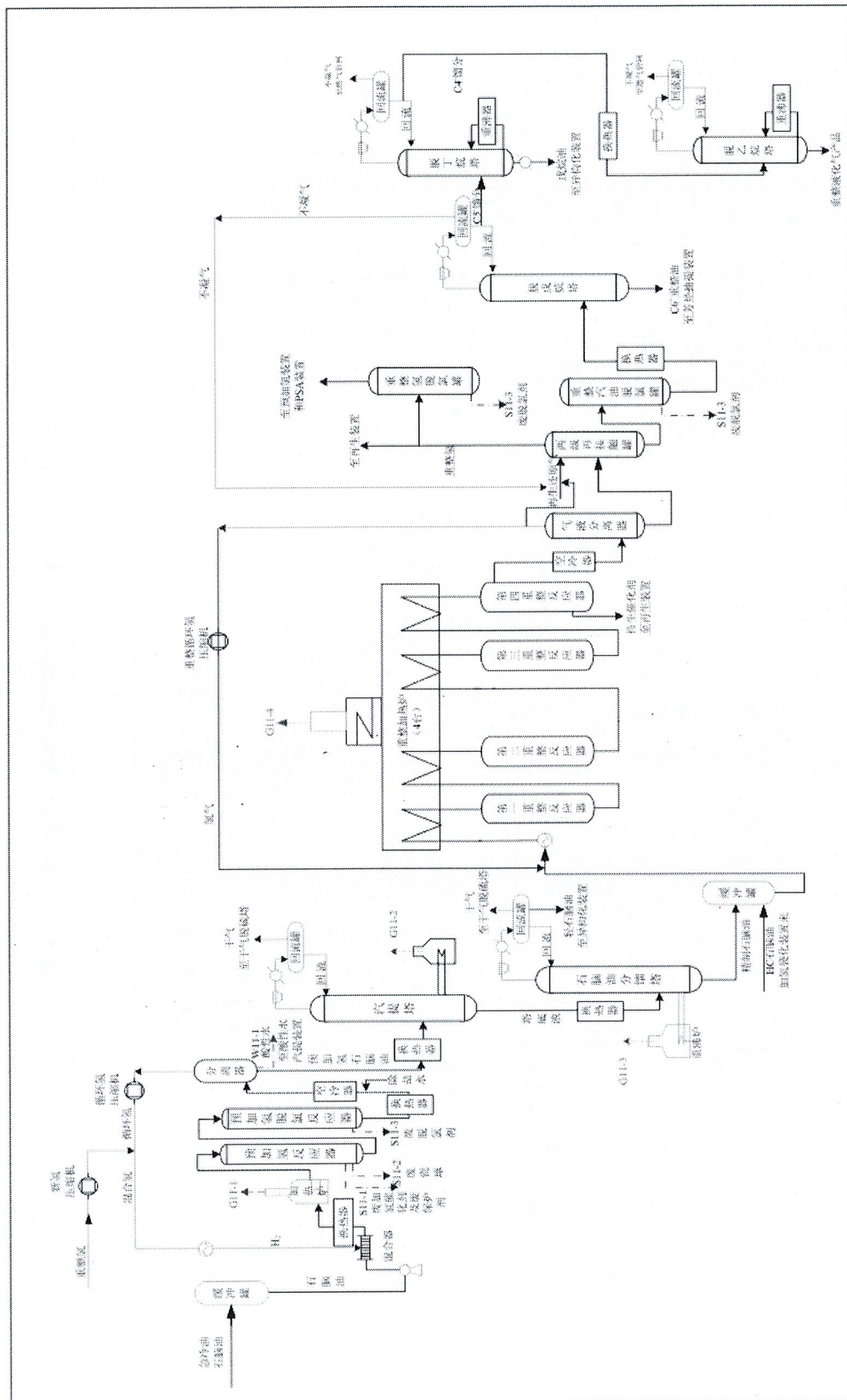


图 3.9-2a 120 万吨/年连续重整装置工艺流程及产污环节图 (预加氢及重整部分)



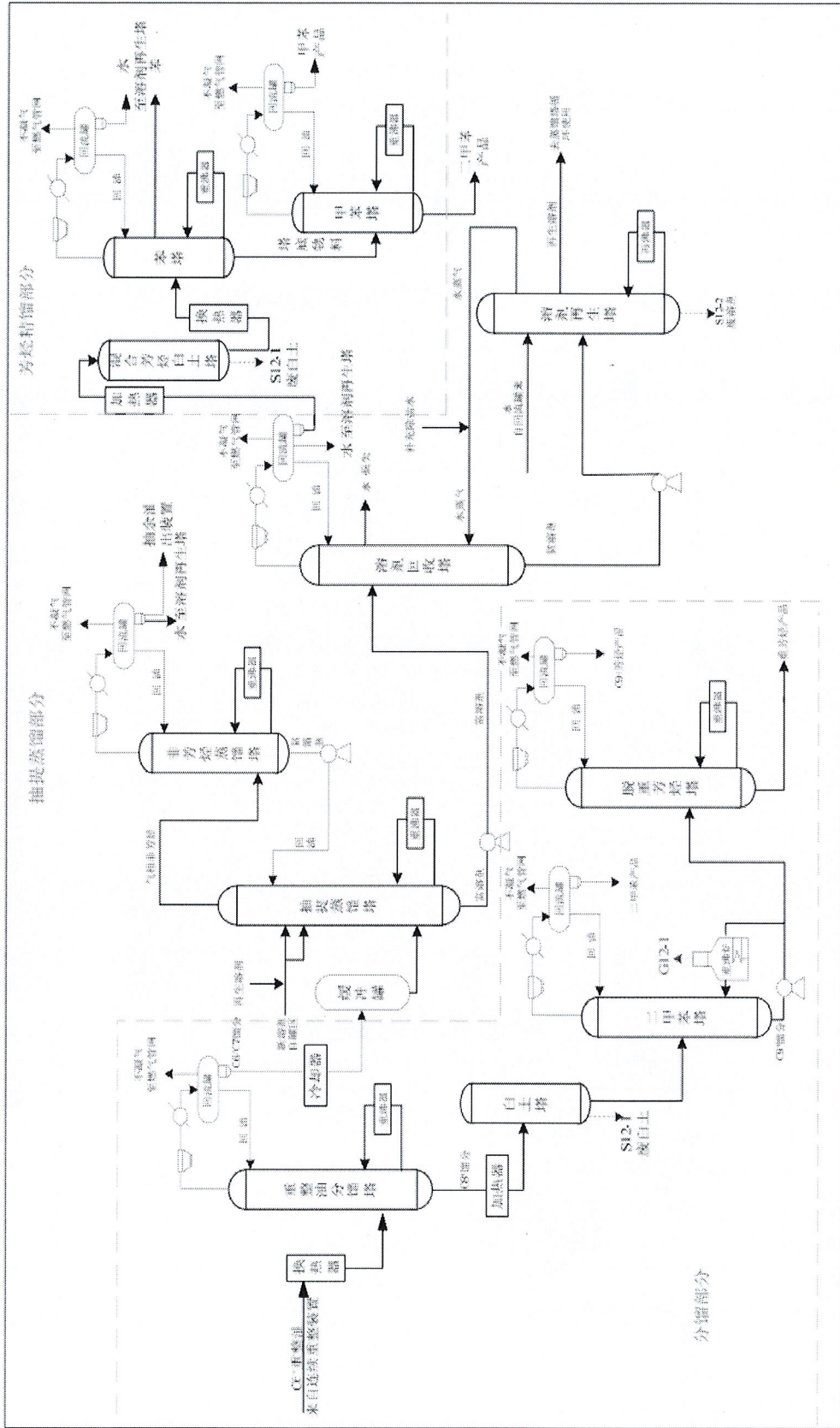


图 3.9-3 48 万吨/年芳烃抽提装置工艺流程及产污环节图

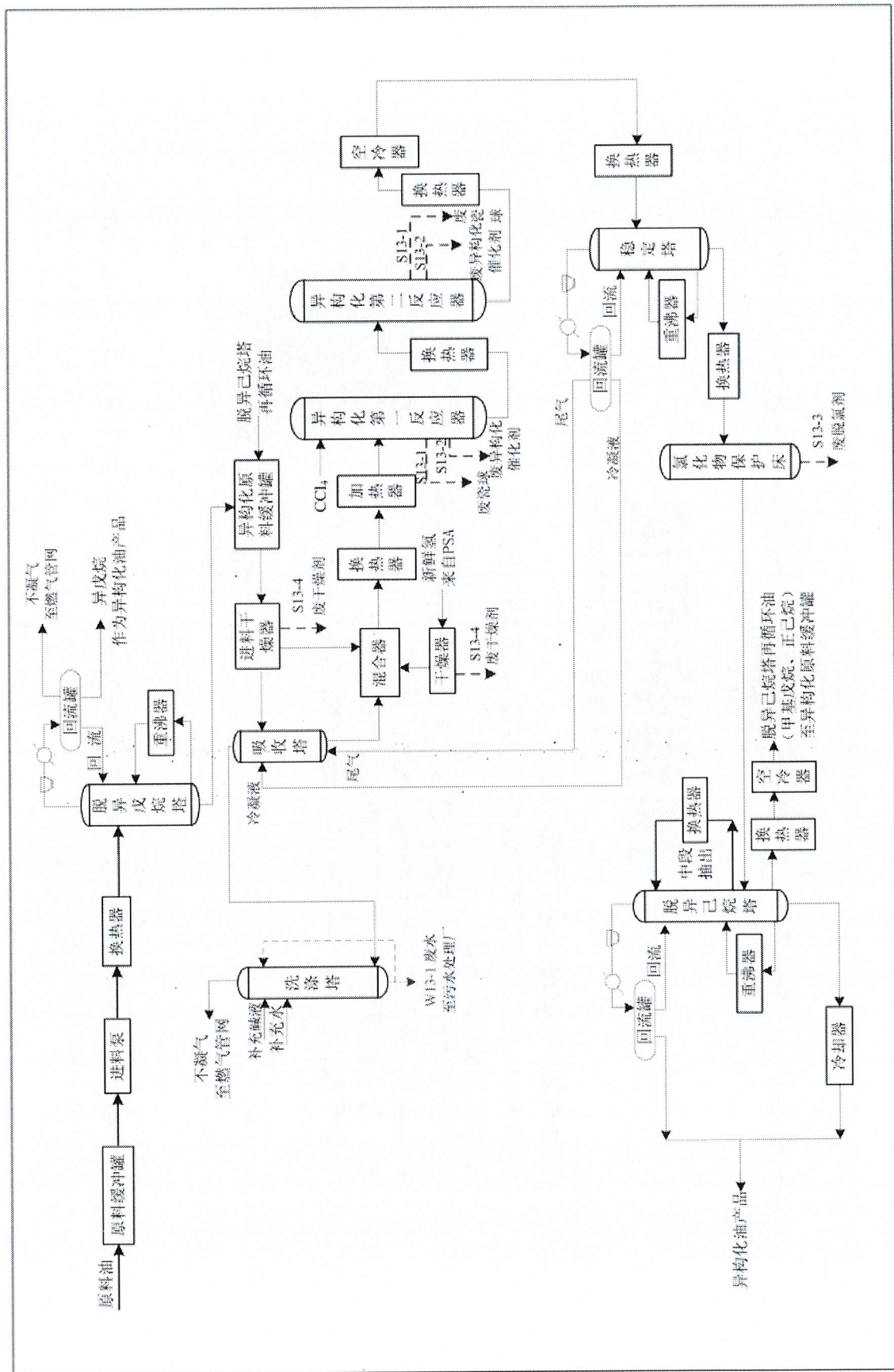


图 3.9-4 25 万吨/年异构化装置工艺流程及产污环节图



图 5 排污许可





图 6 环评批复文件

环评批复文号	文件地址(右键选择“在新标签页中打开”可以查看文件)
东环审 2016【219】号	<a href="http://218.56.180.211:8420/zxjc//_data/2018/环评批复文件/20180324083849763_油品质量升级及配套工程项目环境影响报告书的批复 2016.12.26.pdf">http://218.56.180.211:8420/zxjc//_data/2018/环评批复文件/20180324083849763_油品质量升级及配套工程项目环境影响报告书的批复 2016.12.26.pdf</a>

