

山东省 排污单位自行监测方案

企业名称: 东营齐润化工有限公司



监测单位: 山东中泽环境检测有限公司 (例行监测)

山东中泽环境检测有限公司 (土壤监测)

山东中泽环境检测有限公司 (地下水监测)

东营市阳光环保科技股份有限责任公司 (自动监控
设备维护)

北京同普绿洲环境科技有限公司 (泄漏检测)

备案日期: 2023年 1月 10日

东营齐润化工有限公司自行监测方案

根据《企业事业单位环境信息公开办法》、《国家重点监控企业自行监测及信息公开办法(试行)》和《排污单位自行监测技术指南》的规定，制定本企业自行监测方案。



一、基本情况

企业名称	东营齐润化工有限公司		行业类别	原油加工及石油制品制造
曾用名		注册类型	有限责任公司	
组织机构代码	91370523793944959L		社会信用代码	91370523793944959L
企业规模	小型	对应市平台自动监控企业	东营齐润化工有限公司	
中心经度	E 118° 42' 57.53"		中心纬度	N 37° 16' 43.90"
企业注册地址	山东省东营广饶县丁庄镇政府驻地		邮编	0
企业生产地址	山东省东营广饶县丁庄镇政府驻地		邮编	0
法定代表人	王建华		企业网址	
企业类别	废水, 废气		所属集团	
建成投产年月	2007-05-01		管理级别	县(市、区属)
许可证编号	91370523793944959L001P		许可证发证日期	2021-10-12
控制级别	废气: <input checked="" type="checkbox"/> 国控 <input checked="" type="checkbox"/> 省控 <input type="checkbox"/> 市控 <input checked="" type="checkbox"/> 其它 废水: <input checked="" type="checkbox"/> 国控 <input checked="" type="checkbox"/> 省控 <input type="checkbox"/> 市控 <input checked="" type="checkbox"/> 其它			
环保联系人	李红波	联系电话	0546-6529456	
传真		联系人手机	13406118228	
电子邮箱	13406118228@163.com			
企业生产情况	<p>公司是一家生产销售二甲苯、石脑油、汽油、柴油、液化石油气、甲基叔丁基醚、丙烷、丙烯、硫磺、重油、渣油、蜡油、燃料油、沥青、混合芳烃、石油焦等的化工企业。公司现有 300 万吨/年原料油预处理装置、40 万吨/年汽油选择性加氢装置和轻汽油醚化装置、80 万吨/年柴油加氢改质及 15000Nm³/h 制氢装置、60 万吨/年重油催化装置、20 万吨/年气体分离装置、4 万吨/年 MTBE 装置、80 万吨/年延迟焦化装置、1.5 万吨/年硫磺回收装置及 65t/h 酸性水汽提装置各一套、15000 制氢技改装置一套, 200 方/小时污水处理场一座, 公用配套设施(除氧水站、空压站、制氮站、循环水场、火炬系统、气柜等)。</p>			
企业污染治理情况	<p>公司现有重油提取车间再生烟气及锅炉烟气、硫磺尾气均采用脱硫脱硝除尘措施, 装车台采用油气回收措施, 卸车台密闭措施, 污水处理厂全部加盖并采用生物法处理</p>			

备注

我公司积极主动开展固定污染源例行监测，按照排污单位自行监测技术指南、排污许可证自行监测要求委托社会生态环境监测机构开展监测。我公司还开展泄露点监测和修复，设备与管线组件动静密封点挥发性有机物检测按照相关标准执行，其中泵(轴封)、压缩机(轴封)、搅拌器(轴封)、阀门、泄压设备(安全阀)、取样连接系统、开口阀或开口管线每季度一次，法兰、连接件、其他每半年一次。同时为保证自动监控设施的运维质量，我公司于每季度开展一次自动监控设备的比对监测。同时为保证地下水及土壤的周边环境质量，我公司委托社会生态环境监测机构每季度开展一次地下水监测及土壤监测。

二、监测内容

废气自行监测内容表

监测项目 监测内容	排放口	监测点位	监测频次	执行排放标准	标准限值	监测方法	分析仪器	备注
监测指标								
烟气黑度	DA001	35t 锅炉	1 季度/次	山东省工业炉窑大气污染物排放标准 2013 (DB37/2375-2013)	1 级	固定污染源排放烟气黑度的测定 林格曼烟气黑度 图法 HJ/T 398-2007	气相色谱仪	手工监测
汞及其化合物	DA001	35t 锅炉	1 季度/次	锅炉大气污染物排放标准 (GB13271-2014)	0.05 mg/m ³	原子荧光法	自动烟尘(气)测试仪	手工监测
氮氧化物	DA001	35t 锅炉	自动监测	山东省锅炉大气污染物排放标准 (DB 37/2374—2013)	200 mg/m ³	非分散红外吸收法	雪迪龙 SCS-900C	
二氧化硫	DA001	35t 锅炉	自动监测	山东省锅炉大气污染物排放标准 (DB 37/2374—2013)	50 mg/m ³	非分散红外吸收法	雪迪龙 SCS-900C	
颗粒物	DA001	35t 锅炉	自动监测	山东省锅炉大气污染物排放标准 (DB 37/2374—2013)	10 mg/m ³	散射法	雪迪龙 SCS-900C	
氮氧化物	DA002	汽油加氢加热炉 烟气	1 季度/次	石油炼制工业污染物排放标准 (GB 31570-2015)	150 mg/m ³	非分散红外吸收法	紫外差分烟气综合分析仪	手工监测
二氧化硫	DA002	汽油加氢加热炉 烟气	1 季度/次	石油炼制工业污染物排放标准 (GB 31570-2015)	100 mg/m ³	非分散红外吸收法	紫外差分烟气综合分析仪	手工监测
颗粒物	DA002	汽油加氢加热炉	1 季度/次	石油炼制工业污染物排	20 mg/m ³	计量称重	自动烟尘(气)	手工监测

			烟气			排放标准(GB 31570-2015)				测试仪器	测
镍及其化合物	DA003	催化裂化排气筒	催化裂化排气筒	1 季度/次	石油炼制工业污染物排放标准(GB 31570-2015)	0.3 mg/m ³	气相色谱	气相色谱仪	手工监测		
氮氧化物	DA003	催化裂化排气筒	催化裂化排气筒	自动监测	石油炼制工业污染物排放标准(GB 31570-2015)	200 mg/m ³	非分散红外吸收法	CEMS2000			
二氧化硫	DA003	催化裂化排气筒	催化裂化排气筒	自动监测	石油炼制工业污染物排放标准(GB 31570-2015)	100 mg/m ³	非分散红外吸收法	CEMS2000			
颗粒物	DA003	催化裂化排气筒	催化裂化排气筒	自动监测	石油炼制工业污染物排放标准(GB 31570-2015)	50 mg/m ³	散射法	CEMS2000			
氮氧化物	DA009	加氢重沸炉	加氢重沸炉	1 季度/次	石油炼制工业污染物排放标准(GB 31570-2015)	150 mg/m ³	非分散红外吸收法	紫外差分烟气综合分析仪	手工监测		
二氧化硫	DA009	加氢重沸炉	加氢重沸炉	1 季度/次	石油炼制工业污染物排放标准(GB 31570-2015)	100 mg/m ³	非分散红外吸收法	紫外差分烟气综合分析仪	手工监测		
颗粒物	DA009	加氢重沸炉	加氢重沸炉	1 季度/次	石油炼制工业污染物排放标准(GB 31570-2015)	20 mg/m ³	计量称重	自动烟尘(气)测试仪	手工监测		
氮氧化物	DA006	焦化装置排气筒	焦化装置排气筒	自动监测	石油炼制工业污染物排放标准(GB 31570-2015)	150 mg/m ³	非分散红外吸收法	紫外差分烟气综合分析仪			
二氧化硫	DA006	焦化装置排气筒	焦化装置排气筒	自动监测	石油炼制工业污染物排放标准(GB 31570-2015)	100 mg/m ³	非分散红外吸收法	紫外差分烟气综合分析仪			
颗粒物	DA006	焦化装置排气筒	焦化装置排气筒	自动监测	石油炼制工业污染物排放标准(GB 31570-2015)	20 mg/m ³	计量称重	自动烟尘(气)测试仪			

氮氧化物	DA007	制氢转化炉排气筒	自动监测	石油炼制工业污染物排放标准(GB 31570-2015)	150 mg/m ³	非分散红外吸收法	紫外差分烟气综合分析仪	
二氧化硫	DA007	制氢转化炉排气筒	自动监测	石油炼制工业污染物排放标准(GB 31570-2015)	100 mg/m ³	非分散红外吸收法	紫外差分烟气综合分析仪	
颗粒物	DA007	制氢转化炉排气筒	自动监测	石油炼制工业污染物排放标准(GB 31570-2015)	20 mg/m ³	计量称重	自动烟尘(气)测试仪	
氮氧化物	DA008	原油预处理排气筒	自动监测	石油炼制工业污染物排放标准(GB 31570-2015)	150 mg/m ³	非分散红外吸收法	紫外差分烟气综合分析仪	
二氧化硫	DA008	原油预处理排气筒	自动监测	石油炼制工业污染物排放标准(GB 31570-2015)	100 mg/m ³	非分散红外吸收法	紫外差分烟气综合分析仪	
颗粒物	DA008	原油预处理排气筒	自动监测	石油炼制工业污染物排放标准(GB 31570-2015)	20 mg/m ³	计量称重	自动烟尘(气)测试仪	
氮氧化物	DA005	柴油加热炉	自动监测	石油炼制工业污染物排放标准(GB 31570-2015)	150 mg/m ³	非分散红外吸收法	紫外差分烟气综合分析仪	
二氧化硫	DA005	柴油加热炉	自动监测	石油炼制工业污染物排放标准(GB 31570-2015)	100 mg/m ³	非分散红外吸收法	紫外差分烟气综合分析仪	
颗粒物	DA005	柴油加热炉	自动监测	石油炼制工业污染物排放标准(GB 31570-2015)	20 mg/m ³	计量称重	自动烟尘(气)测试仪	
林格曼黑度	DA010	制氢技改导热炉	1 年/次	工业炉窑大气污染物排放标准(GB9078-1996)	1 级	气相色谱法	气相色谱仪	手工监测
氮氧化物	DA010	制氢技改导热炉	1 月/次	山东省锅炉大气污染物排放标准(DB 37/2374-2013)	200 mg/m ³	非分散红外吸收法	紫外差分烟气综合分析仪	手工监测

二氧化硫	DA010	制氢技改导热油炉	1年/次	山东省锅炉大气污染物排放标准(DB 37/2374—2013)	50 mg/m3	非分散红外吸收法	紫外差分烟气综合分析仪	手工监测
颗粒物	DA010	制氢技改导热油炉	1年/次	山东省锅炉大气污染物排放标准(DB 37/2374—2013)	10 mg/m3	计量称重	自动烟尘(气)测试仪	手工监测
挥发性有机物	DA014	蜡油罐废气排放口	1月/次	排污许可证	/	气相色谱法	气相色谱仪	手工监测
挥发性有机物	DA015	成品装车区油气回收	1月/次	排污许可证	/	气相色谱法	气相色谱仪	手工监测
挥发性有机物	DA016	成品油罐区油气回收排气筒	1月/次	排污许可证	/	气相色谱法	气相色谱仪	手工监测
氮氧化物	DA018	硫磺排气筒	自动监测	排污许可证	200 mg/m3	固定污染源废气氮氧化物的测定电位电极法	/	
二氧化硫	DA018	硫磺排气筒	自动监测	石油炼制工业污染物排放标准(GB 31570-2015)	400 mg/m3	非分散红外吸收法	CEMS2000	
硫化氢	DA018	硫磺排气筒	1月/次	排污许可证	/	亚甲基分光光度法 GB/T11742-1989	气相色谱仪	手工监测
颗粒物	DA018	硫磺排气筒	自动监测	排污许可证	20 mg/Nm3	环境空气总悬浮颗粒物的测定重量法 GB/T15432-1995	CEM2000	
氮氧化物	DA019	制氢预热炉排气筒	1季度/次	石油炼制工业污染物排放标准(GB 31570-2015)	150 mg/m3	非分散红外吸收法	紫外差分烟气综合分析仪	手工监测

二氧化硫	DA019	制氢预热炉排气筒	1季度/次	石油炼制工业污染物排放标准(GB 31570-2015)	100 mg/m ³	非分散红外吸收法	紫外差分烟气综合分析仪	手工监测
颗粒物	DA019	制氢预热炉排气筒	1季度/次	石油炼制工业污染物排放标准(GB 31570-2015)	20 mg/m ³	计量称重	自动烟尘(气)测试仪	手工监测
氮氧化物	DA022	硫酸焚烧炉排气筒	自动监测	排污许可证	200 mg/Nm ³	固定污染源废气氮氧化物的测定电位电极法	/	
二氧化硫	DA022	硫酸焚烧炉排气筒	自动监测	排污许可证	400 mg/Nm ³	非分散红外吸收法	/	
硫化氢	DA022	硫酸焚烧炉排气筒	1月/次	排污许可证	/	亚甲基分光光度法 GB/T11742-1989	/	手工监测
硫酸雾	DA022	硫酸焚烧炉排气筒	1季度/次	排污许可证	30 mg/Nm ³	离子色谱法(暂行)	/	手工监测
颗粒物	DA022	硫酸焚烧炉排气筒	自动监测	排污许可证	20 mg/Nm ³	环境空气总悬浮颗粒物的测定重量法 GB/T15432-1995	/	
臭气浓度	DA033	污水处理废气排气筒	1季度/次	排污许可证	800(无量纲)	空气质量恶臭的测定三点比较式臭袋法 GB/T14675-1993	/	手工监测
氨(氨气)	DA033	污水处理废气排气筒	1季度/次	排污许可证	20 mg/Nm ³	纳氏试剂分光光度法	/	手工监测
硫化氢	DA033	污水处理废气排气筒	1月/次	排污许可证	3 mg/Nm ³	亚甲基分光光度法	气相色谱仪	手工监测

酚类	DA033	污水处理废气排气筒	1 季度/次	排污许可证	8 mg/Nm ³	GB/T11742-1989 气相色谱法	手工监测
苯	DA033	污水处理废气排气筒	自动监测	排污许可证	4 mg/Nm ³	环境空气苯系物的测定活性炭吸附/二硫化碳解吸-气相色谱法 HJ584-2010	气相色谱仪
挥发性有机物	DA033	污水处理废气排气筒	自动监测	排污许可证	100 mg/Nm ³	气相色谱法	/
苯系物	DA033	污水处理废气排气筒	自动监测	排污许可证	10 mg/Nm ³	活性炭吸附-二硫化碳解吸-气相色谱法	/
烟气黑度	DA034	35t 锅炉排气筒 (备用)	1 季度/次	山东省工业炉窑大气污染物排放标准 2013 (DB37/2375-2013)	1 级	固定污染源排放烟气黑度的测定 林格曼烟气黑度图法 HJ/T 398-2007	手工监测 林格曼烟气黑度图
汞及其化合物	DA034	35t 锅炉排气筒 (备用)	1 季度/次	山东省锅炉大气污染物排放标准 (DB37/2374-2018)	0.05 mg/m ³	原子荧光法	手工检测
氮氧化物	DA034	35t 锅炉排气筒 (备用)	自动监测	山东省锅炉大气污染物排放标准 (DB37/2374-2018)	100 mg/m ³	非分散红外吸收法	氮氧化物自动监测设备
二氧化硫	DA034	35t 锅炉排气筒 (备用)	自动监测	山东省锅炉大气污染物排放标准 (DB37/2374-2018)	50 mg/m ³	非分散红外吸收法	二氧化硫自动监测设备
颗粒物	DA034	35t 锅炉排气筒 (备用)	自动监测	山东省锅炉大气污染物排放标准 (DB37/2374-2018)	10 mg/m ³	环境空气总悬浮颗粒物的测	烟尘自动监测设备

					2018)									
挥发性有机物	DA037	VOCs 焚烧炉排气筒	1 月/次	排污许可证	60 mg/Nm3	气相色谱法	气相色谱仪	手工监测						
污染物排放方式及排放去向	排放方式：有组织排放 排放去向：大气													
采样和样品保存方法	采样采样和样品保存方式为按照《固定污染源排气中颗粒物与气态污染物采样方法》(GB/T16157-1996)和《固定污染源废气监测技术规范》(HJ/T397-2007)执行，采样个数为 3 个。委托有资质的机构处理，并监督委托有资质的机构按照采样和样品保存方法参照相关污染物排放标准及 GB/T16157, HJ/T397 等执行，废气自动监测参照 HJ/T75, HJ/T76 执行。或者其他的具体措施。													
监测质量控制措施	委托有资质的机构检测，排污单位从采样监督、分析监督、监测数据质量上进行监测质量控制。单位监督委托的机构按照排污单位自行监测技术指南组织实施质量控制。或者企业施行的其他的监测质量控制措施。													

手工监测数据在收到监测报告后十日内填报到山东省污染源监测共享系统，自动监测数据在东营市环境监测监控系统上实时公开，接受公众的监督。

备注

废水自行监测内容表

监测项目	排放口	监测点位	监测频次	执行排放标准	标准限值	监测方法	分析仪器	备注	
监测指标	DW001	污水检测	1 周/次	石油炼制工业污染物排放标准 (GB 31570-2015)	6--9(无量纲)	玻璃电极法	第三方检测	手工监测	
	DW001	污水检测	1 周/次	石油炼制工业污染物排放标准 (GB 31570-2015)	70 mg/L	重量法	第三方检测	手工监测	
	DW001	污水检测	1 月/次	石油炼制工业污染物排放标准 (GB 31570-2015)	20 mg/L	微生物传感器快速测定法	第三方检测	手工监测	
	DW001	污水检测	自动监测	山东省小清河流域水污染物综合排放标准 (DB37/656—2006)	50 mg/L	快速消解分光光度法	在线检测设备		
	DW001	污水检测	1 月/次	石油炼制工业污染物排放标准 (GB 31570-2015)	20 mg/L	燃烧氧化—非分散红外吸收法	第三方检测	手工监测	
	DW001	污水检测	1 周/次	石油炼制工业污染物排放标准 (GB 31570-2015)	40 mg/L	快速消解分光光度法	第三方检测	手工监测	
	总氮(以 N 计)	DW001	污水检测	1 周/次	石油炼制工业污染物排放标准 (GB 31570-2015)	40 mg/L	快速消解分光光度法	第三方检测	手工监测
		DW001	污水检测	1 周/次	石油炼制工业污染物排放标准 (GB 31570-2015)	40 mg/L	快速消解分光光度法	第三方检测	手工监测

氨氮(NH ₃ -N)	DW001	污水检测	自动监测	山东省小清河流域水污染物综合排放标准(DB37/656-2006)	5 mg/L	比色法	在线检测设备		
总磷(以 P 计)	DW001	污水检测	1 周/次	石油炼制工业污染物排放标准(GB 31570-2015)	1.0 mg/L	快速消解分光光度法	第三方检测	手工监测	
硫化物	DW001	污水检测	1 周/次	石油炼制工业污染物排放标准(GB 31570-2015)	1.0 mg/L	碘量法	第三方检测	手工监测	
石油类	DW001	污水检测	1 周/次	石油炼制工业污染物排放标准(GB 31570-2015)	5.0 mg/L	快速消解分光光度法	第三方检测	手工监测	
挥发酚	DW001	污水检测	1 周/次	石油炼制工业污染物排放标准(GB 31570-2015)	0.5 mg/L	4-氨基安替比林分光光度法	第三方检测	手工监测	
苯	DW001	污水检测	1 月/次	石油炼制工业污染物排放标准(GB 31570-2015)	0.1 mg/L	离子色谱法(暂行)	第三方检测	手工监测	
甲苯	DW001	污水检测	1 月/次	石油炼制工业污染物排放标准(GB 31570-2015)	0.1 mg/L	气相色谱	第三方检测	手工监测	
乙苯	DW001	污水检测	1 月/次	石油炼制工业污染物排放标准(GB 31570-2015)	0.4 mg/L	气相色谱	第三方检测	手工监测	
邻-二甲苯	DW001	污水检测	1 月/次	石油炼制工业污染物排放标准(GB 31570-2015)	0.4 mg/L	快速消解分光光度法	第三方检测	手工监测	
对-二甲苯	DW001	污水检测	1 月/次	石油炼制工业污染物排放标准(GB 31570-2015)	0.4 mg/L	气相色谱	第三方检测	手工监测	

间-二甲苯	DW001	污水检测	1 月/次	石油炼制工业污染物排放标准(GB 31570-2015)	0.4 mg/L	快速消解分光光度法	第三方检测	手工监测
流量	DW001	污水检测	自动监测	排污许可证	200 m ³ /h	电磁	第三方检测	手工监测
总氰化物	DW001	污水检测	1 月/次	排污许可证	0.2 mg/L	气相色谱	第三方检测	手工监测
总钒	DW001	污水检测	1 月/次	石油炼制工业污染物排放标准(GB 31570-2015)	1.0 mg/L	快速消解分光光度法	第三方检测	手工监测
总砷	DW002	酸性水汽提装置 废水排放口	1 月/次	石油炼制工业污染物排放标准(GB 31570-2015)	0.5 mg/L	二乙基二硫代 氨基甲酸银分光光度法	第三方检测	手工监测
总镍	DW003	催化装置	1 月/次	石油炼制工业污染物排放标准(GB 31570-2015)	1.0 mg/L	分光光度法	第三方检测	手工监测
总汞	DW004	常减压蒸馏装置 电脱盐废水排放口	1 月/次	石油炼制工业污染物排放标准(GB 31570-2015)	0.05 mg/L	冷原子吸收分光光度法	第三方检测	手工监测
烷基汞	DW004	常减压蒸馏装置 电脱盐废水排放口	1 月/次	石油炼制工业污染物排放标准(GB 31570-2015)	/	气相色谱法	第三方检测	手工监测
苯并[a]芘	DW005	延迟焦化装置冷 焦水、切焦水废 水排放口	1 月/次	石油炼制工业污染物排放标准(GB 31570-2015)	0.0003 mg/L	散射法	第三方检测	手工监测
化学需氧量	DW006	雨水检测口	1 天/次	排污许可证	40 mg/L	快速消解分光光度法	检测设备	手工监测
氨氮(NH ₃ -N)	DW006	雨水检测口	1 天/次	排污许可证	2 mg/L	比色法	检测设备	手工监测
石油类	DW006	雨水检测口	1 天/次	石油炼制工业污染物排放标准(GB 31570-2015)	5.0 mg/L	快速消解分光光度法	检测设备	手工监测

污染物排放方式及排放去向	排放方式：排放口 排放去向：厂区东侧湿地入小清河
采样和样品保存方法	采样和样品保存执行《污水监测技术规范》(HJ91.1-2019)，采样个数为3个。委托有资质的机构处理，并监督委托有资质的机构废水手工采样方法的选择参照相关污染物排放标准及HJ/T 91、HJ/T 92、HJ 493、HJ 494、HJ 495等执行，根据监测指标的特点确定采样方法为瞬时采样的方法，单次监测采样频次按相关污染物排放标准和HJ/T 91执行。
监测质量控制措施	委托有资质的机构检测，排污单位从采样监督、分析监督、监测数据质量上进行监测质量控制。单位监督委托的机构按照排污单位自行监测技术指南组织实施质量控制。或者企业施行的其他的监测质量控制措施。
监测结果公开时限	手工监测数据在收到监测报告后十日内填报到山东省污染源监测共享系统进行公示，接受公众的监督。
备注	

无组织自行监测内容表

监测内容	监测项目	监测点位	监测频次	执行排放标准	标准限值	监测方法	分析仪器	备注
监测指标	臭气浓度	厂界无组织上风向	1 季度/次	恶臭污染物排放标准 (GB14554-93)	20 (无量纲)	离子色谱法(暂行)	第三方检测	手工监测
	氨	厂界无组织上风向	1 季度/次	恶臭污染物排放标准 (GB14554-93)	1.5 mg/m ³	离子色谱法	第三方检测	手工监测
	氯化氢	厂界无组织上风向	1 季度/次	石油化学工业污染物排放标准 (GB 31571-2015)	0.2 mg/m ³	离子色谱法(暂行)	第三方检测	手工监测
	硫化氢	厂界无组织上风向	1 季度/次	恶臭污染物排放标准 (GB14554-93)	0.03 mg/m ³	气相色谱	第三方检测	手工监测

苯	厂界无组织上风 向	1 季度/次	石油化学工业污染物排 放标准(GB 31571- 2015)	0.4 mg/m3	离子色谱法(暂 行)	第三方检测	手工监测
甲苯	厂界无组织上风 向	1 季度/次	石油化学工业污染物排 放标准(GB 31571- 2015)	0.8 mg/m3	气相色谱	第三方检测	手工监测
二甲苯	厂界无组织上风 向	1 季度/次	石油化学工业污染物排 放标准(GB 31571- 2015)	0.8 mg/m3	离子色谱法(暂 行)	第三方检测	手工监测
苯并芘	厂界无组织上风 向	1 年/次	挥发性有机物排放标准 第 6 部分: 有机化工行 业(DB37/2801.6-2018)	0.3 ug/m3	液相色谱法	液相色谱仪	手工监测
颗粒物	厂界无组织上风 向	1 季度/次	石油化学工业污染物排 放标准(GB 31571- 2015)	1.0 mg/m3	计量称重	第三方检测	手工监测
非甲烷总烃	厂界无组织上风 向	1 季度/次	大气污染物综合排放标 准(GB16297-1996)	4.0 mg/m3	气相色谱法	第三方检测	手工监测
甲醇	厂界无组织上风 向	1 季度/次	大气污染物综合排放标 准(GB16297-1996)	12 mg/m3	气相色谱法	气相色谱	手工监测
臭气浓度	厂界无组织下风 向 1#	1 季度/次	有机化工企业污水处理 厂(站)挥发性有机物 及恶臭污染物排放标准 (DB37/3161-2018)	20(无量纲)	空气质量恶臭 的测定三点比 较式臭袋法 GB/T14675- 1993	无臭气体制备 系统	手工监测
氨	厂界无组织下风 向 1#	1 季度/次	有机化工企业污水处理 厂(站)挥发性有机物 及恶臭污染物排放标准 (DB37/3161-2018)	1 mg/m3	空气和废气氨 的测定纳氏试 剂分光光度法 HJ533-2009	分光光度计	手工监测
氯化氢	厂界无组织下风 向 1#	1 季度/次	石油炼制工业污染物排 放标准(GB 31570-2015)	0.2 mg/m3	离子色谱法(暂 行)	第三方检测	手工监测

硫化氢	厂界无组织下风向 1#	1 季度/次	有机化工企业污水处理 厂(站)挥发性有机物 及恶臭污染物排放标准 (DB37/3161-2018)	0.03 mg/m ³	亚甲基蓝分光光度法 GB/T11742-1989	分光光度计	手工监测
苯	厂界无组织下风向 1#	1 季度/次	挥发性有机物排放标准 第 6 部分: 有机化工业 (DB37/2801.6-2018)	0.1 mg/m ³	环境空气苯系物的测定活性 炭吸附/二硫化 碳吸附-气相色 谱法 HJ584- 2010	气相色谱仪	手工监测
甲苯	厂界无组织下风向 1#	1 季度/次	挥发性有机物排放标准 第 6 部分: 有机化工业 (DB37/2801.6-2018)	0.2 mg/m ³	环境空气苯系物的测定活性 炭吸附/二硫化 碳吸附-气相色 谱法 HJ584- 2010	气相色谱仪	手工监测
二甲苯	厂界无组织下风向 1#	1 季度/次	挥发性有机物排放标准 第 6 部分: 有机化工业 (DB37/2801.6-2018)	0.2 mg/m ³	环境空气苯系物的测定活性 炭吸附/二硫化 碳吸附-气相色 谱法 HJ584- 2010	气相色谱仪	手工监测
苯并芘	厂界无组织下风向 1#	1 年/次	挥发性有机物排放标准 第 6 部分: 有机化工业 (DB37/2801.6-2018)	0.3 ug/m ³	环境空气苯并 (a) 芘的测定 定高效液相色谱 法 GB/T15439- 1995	液相色谱仪	手工监测
颗粒物	厂界无组织下风向 1#	1 季度/次	石油炼制工业污染物排 放标准(GB 31570-2015)	1.0 mg/m ³	环境空气总悬 浮颗粒物的测 定重量法 GB/T15432-	分析天平	手工监测

								1995				
非甲烷总烃	厂界无组织下风向 1#	1 季度/次	石油炼制工业污染物排放标准 (GB 31570-2015)	4.0 mg/m ³	气相色谱法	气相色谱仪	手工监测					
甲醇	厂界无组织下风向 1#	1 季度/次	大气污染物综合排放标准 (GB16297-1996)	12 mg/m ³	气相色谱法	气相色谱仪	手工监测					
臭气浓度	厂界无组织下风向 2#	1 季度/次	有机化工企业污水处理厂(站)挥发性有机物及恶臭污染物排放标准 (DB37/3161-2018)	20 (无量纲)	空气质量恶臭的测定三点比较式臭袋法 GB/T14675-1993	无臭气体制备系统	手工监测					
氨	厂界无组织下风向 2#	1 季度/次	有机化工企业污水处理厂(站)挥发性有机物及恶臭污染物排放标准 (DB37/3161-2018)	1 mg/m ³	空气和废气氨的测定纳氏试剂分光光度法 HJ533-2009	分光光度计	手工监测					
氯化氢	厂界无组织下风向 2#	1 季度/次	石油炼制工业污染物排放标准 (GB 31570-2015)	0.2 mg/m ³	离子色谱法(暂行)	气相色谱仪	手工监测					
硫化氢	厂界无组织下风向 2#	1 季度/次	有机化工企业污水处理厂(站)挥发性有机物及恶臭污染物排放标准 (DB37/3161-2018)	0.03 mg/m ³	亚甲基蓝分光光度法 GB/T11742-1989	分光光度计	手工监测					
苯	厂界无组织下风向 2#	1 季度/次	挥发性有机物排放标准 第 6 部分: 有机化工业 (DB37/2801.6-2018)	0.1 mg/m ³	环境空气苯系物的测定活性炭吸附/二硫化碳解吸-气相色谱法 HJ584-2010	气相色谱仪	手工监测					
甲苯	厂界无组织下风向 2#	1 季度/次	挥发性有机物排放标准 第 6 部分: 有机化工业 (DB37/2801.6-2018)	0.2 mg/m ³	环境空气苯系物的测定活性炭吸附/二硫化碳解吸-气相色谱法 HJ584-2010	气相色谱仪	手工监测					

							碳解吸-气相色谱法 HJ584-2010					
二甲苯	厂界无组织下风向 2#		1 季度/次	挥发性有机物排放标准第 6 部分：有机化工业 (DB37/2801.6-2018)	0.2 mg/m ³	环境空气苯系物的测定活性炭吸附/二硫化碳解吸-气相色谱法 HJ584-2010	气相色谱仪	手工监测				
苯并芘	厂界无组织下风向 2#		1 年/次	挥发性有机物排放标准第 6 部分：有机化工业 (DB37/2801.6-2018)	0.3 ug/m ³	环境空气苯并(a)芘的测定高效液相色谱法 GB/T15439-1995	液相色谱仪	手工监测				
颗粒物	厂界无组织下风向 2#		1 季度/次	石油炼制工业污染物排放标准 (GB 31570-2015)	1.0 mg/m ³	环境空气总悬浮颗粒物的测定重量法 GB/T15432-1995	分析天平	手工监测				
非甲烷总烃	厂界无组织下风向 2#		1 季度/次	石油炼制工业污染物排放标准 (GB 31570-2015)	4.0 mg/m ³	HJ604-2017 环境空气总烃、甲烷和非甲烷总烃的测定直接进样法-气相色谱法	气相色谱仪	手工监测				
甲醇	厂界无组织下风向 2#		1 季度/次	大气污染物综合排放标准 (GB16297-1996)	12 mg/m ³	气相色谱法	气相色谱仪	手工监测				
臭气浓度	厂界无组织下风向 3#		1 季度/次	有机化工业污水处理厂(站)挥发性有机物及恶臭污染物排放标准 (DB37/3161-2018)	20 (无量纲)	空气质量恶臭的测定三点比较式臭袋法 GB/T14675-	无臭气体制备系统	手工监测				

						1993							
氨	厂界无组织下风向 3#	1 季度/次	有机化工企业污水处理 厂(站)挥发性有机物 及恶臭污染物排放标准 (DB37/3161-2018)	1 mg/m ³	空气和废气氨 的测定纳氏试剂分光光度法 HJ533-2009	分光光度计	手工监测						
氯化氢	厂界无组织下风向 3#	1 季度/次	石油炼制工业污染物排 放标准(GB 31570-2015)	0.2 mg/m ³	离子色谱法(暂行)	气相色谱仪	手工监测						
硫化氢	厂界无组织下风向 3#	1 季度/次	有机化工企业污水处理 厂(站)挥发性有机物 及恶臭污染物排放标准 (DB37/3161-2018)	0.03 mg/m ³	亚甲基分光光度法 GB/T11742-1989	分光光度计	手工监测						
苯	厂界无组织下风向 3#	1 季度/次	挥发性有机物排放标准 第 6 部分: 有机化工业 (DB37/2801.6-2018)	0.1 mg/m ³	环境空气苯系物的测定活性 炭吸附/二硫化碳解吸-气相色谱 谱法 HJ584-2010	气相色谱仪	手工监测						
甲苯	厂界无组织下风向 3#	1 季度/次	挥发性有机物排放标准 第 6 部分: 有机化工业 (DB37/2801.6-2018)	0.2 mg/m ³	环境空气苯系物的测定活性 炭吸附/二硫化碳解吸-气相色谱 谱法 HJ584-2010	气相色谱仪	手工监测						
二甲苯	厂界无组织下风向 3#	1 季度/次	挥发性有机物排放标准 第 6 部分: 有机化工业 (DB37/2801.6-2018)	0.2 mg/m ³	环境空气苯系物的测定活性 炭吸附/二硫化碳解吸-气相色谱 谱法 HJ584-2010	气相色谱仪	手工监测						
苯并茈	厂界无组织下风向	1 年/次	挥发性有机物排放标准	0.3 ug/m ³	环境空气苯并	液相色谱仪	手工监测						

		向 3#	第 6 部分：有机化工业 (DB37/2801.6-2018)		(a) 芘的测定高效液相色谱法 GB/T15439-1995			
颗粒物	厂界无组织下风向 3#	1 季度/次	石油炼制工业污染物排放标准 (GB 31570-2015)	1.0 mg/m ³	环境空气总悬浮颗粒物的测定重量法 GB/T15432-1995	分析天平	手工监测	
非甲烷总烃	厂界无组织下风向 3#	1 季度/次	石油炼制工业污染物排放标准 (GB 31570-2015)	4.0 mg/m ³	HJ604-2017 环境空气总烃、甲烷和非甲烷总烃的测定直接进样法-气相色谱法	气相色谱仪	手工监测	
甲醇	厂界无组织下风向 3#	1 季度/次	大气污染物综合排放标准 (GB16297-1996)	12 mg/m ³	气相色谱法	气相色谱仪	手工监测	
氨 (氨气)	氨罐区周边	1 季度/次	排污许可证	/	纳氏试剂分光光度法	/	手工监测	
污染物排放方式及排放去向 排放方式：无组织排放 排放去向：大气								
采样和样品保存方法 采样和样品保存按照《大气污染物无组织排放监测技术导则》(HJ/T55-2000)和《大气污染物综合排放标准》(GB16297-1996)执行，采样个数为 3 个。委托有资质的机构处理，并监督委托有资质的机构参照相关污染物排放标准及 HJ/T 55、HJ733 执行。								
监测质量控制措施 委托有资质的机构检测，排污单位从采样监督、分析监督、监测数据质量上进行监测质量控制。单位监督委托的机构按照排污单位自行监测技术指南组织实施质量控制。或者企业施行的其他的监测质量控制措施。								
监测结果公开时限 手工监测数据在收到监测报告后十日内填报到山东省污染源监测共享系统进行公示，接受公众的监督。								

备注 我公司还开展泄露点监测和修复，设备与管线组件动静密封点挥发性有机物检测按照相关标准执行，其中泵（轴封）、压缩机（轴封）、搅拌机（轴封）、阀门、泄压设备（安全阀）、取样连接系统、开口阀或开口管线每季度一次，法兰、连接件、其他每半年一次，监测数据填报至 VOCs 综合管控平台，泄露监测报告存管情况。

周边环境自行监测内容表

监测项目 监测内容	监测点位	监测频次	执行排放标准	标准限值	监测方法	分析仪器	备注
碘化物	地下水井 1#	1 季度/次	地下水质量标准 (GB/T 14848-2017)	0.08 mg/L	委托第三方检测	委托第三方检测	手工监测
耗氧量 (COD 法, 以 O ₂ 计)	地下水井 1#	1 季度/次	地下水质量标准 (GB/T 14848-2017)	3.0 mg/L	委托第三方检测	委托第三方检测	手工监测
氰化物	地下水井 1#	1 季度/次	地下水质量标准 (GB/T 14848-2017)	0.05 mg/L	委托第三方检测	委托第三方检测	手工监测
硫化物	地下水井 1#	1 季度/次	地下水质量标准 (GB/T 14848-2017)	0.02 mg/L	委托第三方检测	委托第三方检测	手工监测
阴离子表面活性剂	地下水井 1#	1 季度/次	地下水质量标准 (GB/T 14848-2017)	0.3 mg/L	委托第三方检测	委托第三方检测	手工监测
氟化物	地下水井 1#	1 季度/次	地下水质量标准 (GB/T 14848-2017)	1.0 mg/L	委托第三方检测	委托第三方检测	手工监测
氨氮	地下水井 1#	1 季度/次	地下水质量标准 (GB/T 14848-2017)	0.5 mg/L	委托第三方检测	委托第三方检测	手工监测
挥发酚	地下水井 1#	1 季度/次	流域水污染物综合排放标准 第 3 部分: 小清河流域 (DB37/3416.3-2018)	0.3 mg/L	委托第三方检测	委托第三方检测	手工监测
亚硝酸盐	地下水井 1#	1 季度/次	地下水质量标准 (GB/T 14848-2017)	1.00 mg/L	委托第三方检测	委托第三方检测	手工监测
氯化物	地下水井 1#	1 季度/次	地下水质量标准 (GB/T 14848-2017)	250 mg/L	委托第三方检测	委托第三方检测	手工监测

硫酸盐	地下水井 1#	1 季度/次	地下水质量标准(GB/T 14848-2017)	250 mg/L	委托第三方检测	委托第三方检测	手工监测
溶解性总固体	地下水井 1#	1 季度/次	地下水质量标准(GB/T 14848-2017)	1000 mg/L	委托第三方检测	委托第三方检测	手工监测
总硬度	地下水井 1#	1 季度/次	地下水质量标准(GB/T 14848-2017)	450 mg/L	委托第三方检测	委托第三方检测	手工监测
总大肠菌群	地下水井 1#	1 季度/次	地下水质量标准(GB/T 14848-2017)	3.0 ng/m ³	委托第三方检测	委托第三方检测	手工监测
菌落总数	地下水井 1#	1 季度/次	地下水质量标准(GB/T 14848-2017)	100 ng/m ³	委托第三方检测	委托第三方检测	手工监测
pH 值	地下水井 1#	1 季度/次	地下水质量标准(GB/T 14848-2017)	6.5--8.5(无量纲)	委托第三方检测	委托第三方检测	手工监测
色度	地下水井 1#	1 季度/次	地下水质量标准(GB/T 14848-2017)	15 度	委托第三方检测	比色管	手工监测
嗅和味	地下水井 1#	1 季度/次	地下水质量标准(GB/T 14848-2017)	/	委托第三方检测	委托第三方检测	手工监测
肉眼可见物	地下水井 1#	1 季度/次	地下水质量标准(GB/T 14848-2017)	/	委托第三方检测	委托第三方检测	手工监测
浑浊度	地下水井 1#	1 季度/次	地下水质量标准(GB/T 14848-2017)	3 cmol/kg	委托第三方检测	委托第三方检测	手工监测

六价铬	地下水井 1#	1 季度/次	14848-2017)	地下水质量标准(GB/T 14848-2017)	0.05 mg/L	委托第三方检测	测	委托第三方检测	测	手工监测
汞	地下水井 1#	1 季度/次	14848-2017)	地下水质量标准(GB/T 14848-2017)	0.001 mg/L	委托第三方检测	测	委托第三方检测	测	手工监测
砷	地下水井 1#	1 季度/次	14848-2017)	地下水质量标准(GB/T 14848-2017)	0.01 mg/L	委托第三方检测	测	委托第三方检测	测	手工监测
铜	地下水井 1#	1 季度/次	14848-2017)	地下水质量标准(GB/T 14848-2017)	1.00 mg/L	委托第三方检测	测	委托第三方检测	测	手工监测
铅	地下水井 1#	1 季度/次	14848-2017)	地下水质量标准(GB/T 14848-2017)	0.01 mg/L	委托第三方检测	测	委托第三方检测	测	手工监测
镉	地下水井 1#	1 季度/次	14848-2017)	地下水质量标准(GB/T 14848-2017)	0.005 mg/L	委托第三方检测	测	委托第三方检测	测	手工监测
铁	地下水井 1#	1 季度/次	14848-2017)	地下水质量标准(GB/T 14848-2017)	0.3 mg/L	委托第三方检测	测	委托第三方检测	测	手工监测
锰	地下水井 1#	1 季度/次	14848-2017)	地下水质量标准(GB/T 14848-2017)	0.10 mg/L	委托第三方检测	测	委托第三方检测	测	手工监测
铝	地下水井 1#	1 季度/次	14848-2017)	地下水质量标准(GB/T 14848-2017)	0.20 mg/L	委托第三方检测	测	委托第三方检测	测	手工监测
硒	地下水井 1#	1 季度/次	14848-2017)	地下水质量标准(GB/T 14848-2017)	0.01 mg/L	委托第三方检测	测	委托第三方检测	测	手工监测
钠	地下水井 1#	1 季度/次	14848-2017)	地下水质量标准(GB/T 14848-2017)	200 mg/L	委托第三方检测	测	委托第三方检测	测	手工监测
四氯化碳	地下水井 1#	1 季度/次	14848-2017)	地下水质量标准(GB/T 14848-2017)	2.0 mg/L	委托第三方检测	测	委托第三方检测	测	手工监测
苯	地下水井 1#	1 季度/次	14848-2017)	地下水质量标准(GB/T 14848-2017)	10.0 mg/L	委托第三方检测	测	委托第三方检测	测	手工监测
甲苯	地下水井 1#	1 季度/次	14848-2017)	地下水质量标准(GB/T 14848-2017)	700 mg/L	委托第三方检测	测	委托第三方检测	测	手工监测
三氯甲烷	地下水井 1#	1 季度/次	14848-2017)	地下水质量标准(GB/T 14848-2017)	60 mg/L	委托第三方检测	测	委托第三方检测	测	手工监测

镍	地下水井 1#	1 季度/次	地下水质量标准(GB/T 14848-2017)	0.02 mg/L	委托第三方检测	委托第三方检测	手工监测
钼	地下水井 1#	1 季度/次	地下水质量标准(GB/T 14848-2017)	0.07 mg/L	委托第三方检测	委托第三方检测	手工监测
萘	地下水井 1#	1 季度/次	地下水质量标准(GB/T 14848-2017)	100 ug/L	委托第三方检测	委托第三方检测	手工监测
蒽	地下水井 1#	1 季度/次	地下水质量标准(GB/T 14848-2017)	1800 ug/L	委托第三方检测	委托第三方检测	手工监测
荧蒽	地下水井 1#	1 季度/次	地下水质量标准(GB/T 14848-2017)	240 ug/L	委托第三方检测	委托第三方检测	手工监测
苯并[b]荧蒽	地下水井 1#	1 季度/次	地下水质量标准(GB/T 14848-2017)	4 ug/L	委托第三方检测	委托第三方检测	手工监测
苯并[ghi]芘	地下水井 1#	1 季度/次	流域水污染物综合排放标准 第 3 部分：小清河流域(DB37/3416.3-2018)	0.00003 mg/L	委托第三方检测	委托第三方检测	手工监测
三氯乙烯	地下水井 1#	1 季度/次	地下水质量标准(GB/T 14848-2017)	70.0 ug/L	委托第三方检测	委托第三方检测	手工监测
苯并[a]芘	地下水井 1#	1 季度/次	地下水质量标准(GB/T 14848-2017)	0.01 ug/L	委托第三方检测	委托第三方检测	手工监测
锌	地下水井 1#	1 季度/次	环评	/	委托第三方检测	委托第三方检测	手工监测
硝酸盐氮	地下水井 1#	1 季度/次	环评	/	委托第三方检测	委托第三方检测	手工监测
总有机碳	地下水井 1#	1 季度/次	环评	/	委托第三方检测	委托第三方检测	手工监测
甲基叔丁基醚	地下水井 1#	1 季度/次	环评	/	委托第三方检测	委托第三方检测	手工监测
萘烯	地下水井 1#	1 季度/次	环评	/	委托第三方检测	委托第三方检测	手工监测
萘	地下水井 1#	1 季度/次	环评	/	委托第三方检测	委托第三方检测	手工监测

茚	地下水井 1#	1 季度/次	环评	/	委托第三方检测	测	委托第三方检测	测	手工监测
菲	地下水井 1#	1 季度/次	环评	/	委托第三方检测	测	委托第三方检测	测	手工监测
芘	地下水井 1#	1 季度/次	环评	/	委托第三方检测	测	委托第三方检测	测	手工监测
苯并[a]蒽	地下水井 1#	1 季度/次	环评	/	委托第三方检测	测	委托第三方检测	测	手工监测
苯并[k]荧蒽	地下水井 1#	1 季度/次	环评	/	委托第三方检测	测	委托第三方检测	测	手工监测
二苯并[a,h]蒽	地下水井 1#	1 季度/次	环评	/	委托第三方检测	测	委托第三方检测	测	手工监测
蒽	地下水井 1#	1 季度/次	环评	/	委托第三方检测	测	委托第三方检测	测	手工监测
茚并[1,2,3-cd]芘	地下水井 1#	1 季度/次	环评	/	委托第三方检测	测	委托第三方检测	测	手工监测
1,2-二氯乙烷	地下水井 1#	1 季度/次	环评	/	委托第三方检测	测	委托第三方检测	测	手工监测
苯胺	地下水井 1#	1 季度/次	环评	/	委托第三方检测	测	委托第三方检测	测	手工监测
石油类	地下水井 1#	1 季度/次	环评	/	委托第三方检测	测	委托第三方检测	测	手工监测
石油烃(C10-C40)	地下水井 1#	1 季度/次	环评	/	委托第三方检测	测	委托第三方检测	测	手工监测
多环芳烃	地下水井 1#	1 季度/次	环评	/	委托第三方检测	测	委托第三方检测	测	手工监测
pH 值	地下水井 2#	1 季度/次	地下水质量标准(GB/T 14848-2017)	6.5--8.5(无量纲)	委托第三方检测	测	委托第三方检测	测	手工监测
色度	地下水井 2#	1 季度/次	地下水质量标准(GB/T 14848-2017)	15 度	委托第三方检测	测	委托第三方检测	测	手工监测

				14848-2017)					测	
嗅和味	地下水井 2#	1 季度/次	地下水质量标准 (GB/T 14848-2017)	/	委托第三方检测	委托第三方检测	手工监测			
肉眼可见物	地下水井 2#	1 季度/次	地下水质量标准 (GB/T 14848-2017)	/	委托第三方检测	委托第三方检测	手工监测			
浑浊度	地下水井 2#	1 季度/次	地下水质量标准 (GB/T 14848-2017)	3 cmol/kg	委托第三方检测	委托第三方检测	手工监测			
碘化物	地下水井 2#	1 季度/次	地下水质量标准 (GB/T 14848-2017)	0.08 mg/L	委托第三方检测	委托第三方检测	手工监测			
耗氧量 (COD 法, 以 O ₂ 计)	地下水井 2#	1 季度/次	地下水质量标准 (GB/T 14848-2017)	3.0 mg/L	委托第三方检测	委托第三方检测	手工监测			
氰化物	地下水井 2#	1 季度/次	地下水质量标准 (GB/T 14848-2017)	0.05 mg/L	委托第三方检测	委托第三方检测	手工监测			
硫化物	地下水井 2#	1 季度/次	地下水质量标准 (GB/T 14848-2017)	0.02 mg/L	委托第三方检测	委托第三方检测	手工监测			
阴离子表面活性剂	地下水井 2#	1 季度/次	地下水质量标准 (GB/T 14848-2017)	0.3 mg/L	委托第三方检测	委托第三方检测	手工监测			
氟化物	地下水井 2#	1 季度/次	地下水质量标准 (GB/T 14848-2017)	1.0 mg/L	委托第三方检测	委托第三方检测	手工监测			
氨氮	地下水井 2#	1 季度/次	地下水质量标准 (GB/T 14848-2017)	0.5 mg/L	委托第三方检测	委托第三方检测	手工监测			
挥发酚	地下水井 2#	1 季度/次	流域水污染物综合排放标准 第 3 部分: 小清河流域 (DB37/3416.3-2018)	0.3 mg/L	委托第三方检测	委托第三方检测	手工监测			
亚硝酸盐	地下水井 2#	1 季度/次	地下水质量标准 (GB/T 14848-2017)	1.00 mg/L	委托第三方检测	委托第三方检测	手工监测			
氯化物	地下水井 2#	1 季度/次	地下水质量标准 (GB/T 14848-2017)	250 mg/L	委托第三方检测	委托第三方检测	手工监测			
硫酸盐	地下水井 2#	1 季度/次	地下水质量标准 (GB/T 14848-2017)	250 mg/L	委托第三方检测	委托第三方检测	手工监测			

溶解性总固体	地下水井 2#	1 季度/次	地下水质量标准 (GB/T 14848-2017)	1000 mg/L	委托第三方检测	委托第三方检测	手工监测
总硬度	地下水井 2#	1 季度/次	地下水质量标准 (GB/T 14848-2017)	450 mg/L	委托第三方检测	委托第三方检测	手工监测
总大肠菌群	地下水井 2#	1 季度/次	地下水质量标准 (GB/T 14848-2017)	3.0 ng/m ³	委托第三方检测	委托第三方检测	手工监测
菌落总数	地下水井 2#	1 季度/次	地下水质量标准 (GB/T 14848-2017)	100 ng/m ³	委托第三方检测	委托第三方检测	手工监测
六价铬	地下水井 2#	1 季度/次	地下水质量标准 (GB/T 14848-2017)	0.05 mg/L	委托第三方检测	委托第三方检测	手工监测
汞	地下水井 2#	1 季度/次	地下水质量标准 (GB/T 14848-2017)	0.001 mg/L	委托第三方检测	委托第三方检测	手工监测
砷	地下水井 2#	1 季度/次	地下水质量标准 (GB/T 14848-2017)	0.01 mg/L	委托第三方检测	委托第三方检测	手工监测
铜	地下水井 2#	1 季度/次	地下水质量标准 (GB/T 14848-2017)	1.00 mg/L	委托第三方检测	委托第三方检测	手工监测
铅	地下水井 2#	1 季度/次	地下水质量标准 (GB/T 14848-2017)	0.01 mg/L	委托第三方检测	委托第三方检测	手工监测
镉	地下水井 2#	1 季度/次	地下水质量标准 (GB/T 14848-2017)	0.005 mg/L	委托第三方检测	委托第三方检测	手工监测
铁	地下水井 2#	1 季度/次	地下水质量标准 (GB/T 14848-2017)	0.3 mg/L	委托第三方检测	委托第三方检测	手工监测
锰	地下水井 2#	1 季度/次	地下水质量标准 (GB/T 14848-2017)	0.10 mg/L	委托第三方检测	委托第三方检测	手工监测
铝	地下水井 2#	1 季度/次	地下水质量标准 (GB/T 14848-2017)	0.20 mg/L	委托第三方检测	委托第三方检测	手工监测
硒	地下水井 2#	1 季度/次	地下水质量标准 (GB/T 14848-2017)	0.01 mg/L	委托第三方检测	委托第三方检测	手工监测
钠	地下水井 2#	1 季度/次	地下水质量标准 (GB/T 14848-2017)	200 mg/L	委托第三方检测	委托第三方检测	手工监测
四氯化碳	地下水井 2#	1 季度/次	地下水质量标准 (GB/T 14848-2017)	2.0 mg/L	委托第三方检测	委托第三方检测	手工监测

				14848-2017)									
苯	地下水井 2#	1 季度/次	地下水质量标准 (GB/T 14848-2017)	10.0 mg/L	委托第三方检测	委托第三方检测	测	测	委托第三方检测	测	手工监测		
甲苯	地下水井 2#	1 季度/次	地下水质量标准 (GB/T 14848-2017)	700 mg/L	委托第三方检测	委托第三方检测	测	测	委托第三方检测	测	手工监测		
三氯甲烷	地下水井 2#	1 季度/次	地下水质量标准 (GB/T 14848-2017)	60 mg/L	委托第三方检测	委托第三方检测	测	测	委托第三方检测	测	手工监测		
镍	地下水井 2#	1 季度/次	地下水质量标准 (GB/T 14848-2017)	0.02 mg/L	委托第三方检测	委托第三方检测	测	测	委托第三方检测	测	手工监测		
钼	地下水井 2#	1 季度/次	地下水质量标准 (GB/T 14848-2017)	0.07 mg/L	委托第三方检测	委托第三方检测	测	测	委托第三方检测	测	手工监测		
萘	地下水井 2#	1 季度/次	地下水质量标准 (GB/T 14848-2017)	100 ug/L	委托第三方检测	委托第三方检测	测	测	委托第三方检测	测	手工监测		
蒽	地下水井 2#	1 季度/次	地下水质量标准 (GB/T 14848-2017)	1800 ug/L	委托第三方检测	委托第三方检测	测	测	委托第三方检测	测	手工监测		
荧蒽	地下水井 2#	1 季度/次	地下水质量标准 (GB/T 14848-2017)	240 ug/L	委托第三方检测	委托第三方检测	测	测	委托第三方检测	测	手工监测		
苯并[b]荧蒽	地下水井 2#	1 季度/次	地下水质量标准 (GB/T 14848-2017)	4 ug/L	委托第三方检测	委托第三方检测	测	测	委托第三方检测	测	手工监测		
苯并[ghi]芘	地下水井 2#	1 季度/次	流域水污染物综合排放标准 第 3 部分: 小清河流域 (DB37/3416.3-2018)	0.00003 mg/L	委托第三方检测	委托第三方检测	测	测	委托第三方检测	测	手工监测		
三氯乙烯	地下水井 2#	1 季度/次	地下水质量标准 (GB/T 14848-2017)	70.0 ug/L	委托第三方检测	委托第三方检测	测	测	委托第三方检测	测	手工监测		
苯并[a]芘	地下水井 2#	1 季度/次	地下水质量标准 (GB/T 14848-2017)	0.01 ug/L	委托第三方检测	委托第三方检测	测	测	委托第三方检测	测	手工监测		
锌	地下水井 2#	1 季度/次	环评	/	委托第三方检测	委托第三方检测	测	测	委托第三方检测	测	手工监测		
硝酸盐氮	地下水井 2#	1 季度/次	环评	/	委托第三方检测	委托第三方检测	测	测	委托第三方检测	测	手工监测		

总有机碳	地下水井 2#	1 季度/次	环评	/	委托第三方检测	委托第三方检测	手工监测
甲基叔丁基醚	地下水井 2#	1 季度/次	环评	/	委托第三方检测	委托第三方检测	手工监测
烯烯	地下水井 2#	1 季度/次	环评	/	委托第三方检测	委托第三方检测	手工监测
危	地下水井 2#	1 季度/次	环评	/	委托第三方检测	委托第三方检测	手工监测
芴	地下水井 2#	1 季度/次	环评	/	委托第三方检测	委托第三方检测	手工监测
菲	地下水井 2#	1 季度/次	环评	/	委托第三方检测	委托第三方检测	手工监测
芘	地下水井 2#	1 季度/次	环评	/	委托第三方检测	委托第三方检测	手工监测
苯并[a]蒽	地下水井 2#	1 季度/次	环评	/	委托第三方检测	委托第三方检测	手工监测
苯并[k]荧蒽	地下水井 2#	1 季度/次	环评	/	委托第三方检测	委托第三方检测	手工监测
二苯并(a,h)蒽	地下水井 2#	1 季度/次	环评	/	委托第三方检测	委托第三方检测	手工监测
蒽	地下水井 2#	1 季度/次	环评	/	委托第三方检测	委托第三方检测	手工监测
茚并[1,2,3-cd]芘	地下水井 2#	1 季度/次	环评	/	委托第三方检测	委托第三方检测	手工监测
多环芳烃	地下水井 2#	1 季度/次	环评	/	委托第三方检测	委托第三方检测	手工监测
1,2-二氯乙烷	地下水井 2#	1 季度/次	环评	/	委托第三方检测	委托第三方检测	手工监测
苯胺	地下水井 2#	1 季度/次	环评	/	委托第三方检测	委托第三方检测	手工监测
石油类	地下水井 2#	1 季度/次	环评	/	委托第三方检测	委托第三方检测	手工监测

石油烃(C10-C40)	地下水井 2#	1 季度/次	环评	/	测	委托第三方检测	测	委托第三方检测	手工监测
pH 值	地下水井 3#	1 季度/次	地下水质量标准(GB/T 14848-2017)	6.5--8.5(无量纲)	测	委托第三方检测	测	委托第三方检测	手工监测
色度	地下水井 3#	1 季度/次	地下水质量标准(GB/T 14848-2017)	15 度	测	委托第三方检测	测	委托第三方检测	手工监测
嗅和味	地下水井 3#	1 季度/次	地下水质量标准(GB/T 14848-2017)	/	测	委托第三方检测	测	委托第三方检测	手工监测
肉眼可见物	地下水井 3#	1 季度/次	地下水质量标准(GB/T 14848-2017)	/	测	委托第三方检测	测	委托第三方检测	手工监测
浑浊度	地下水井 3#	1 季度/次	地下水质量标准(GB/T 14848-2017)	3 cmol/kg	测	委托第三方检测	测	委托第三方检测	手工监测
碘化物	地下水井 3#	1 季度/次	地下水质量标准(GB/T 14848-2017)	0.08 mg/L	测	委托第三方检测	测	委托第三方检测	手工监测
耗氧量(COD 法, 以 O2 计)	地下水井 3#	1 季度/次	地下水质量标准(GB/T 14848-2017)	3.0 mg/L	测	委托第三方检测	测	委托第三方检测	手工监测
氰化物	地下水井 3#	1 季度/次	地下水质量标准(GB/T 14848-2017)	0.05 mg/L	测	委托第三方检测	测	委托第三方检测	手工监测
硫化物	地下水井 3#	1 季度/次	流域水污染物综合排放标准 第 3 部分: 小清河流域 (DB37/3416.3-2018)	0.8 mg/L	测	委托第三方检测	测	委托第三方检测	手工监测
阴离子表面活性剂	地下水井 3#	1 季度/次	地下水质量标准(GB/T 14848-2017)	0.3 mg/L	测	委托第三方检测	测	委托第三方检测	手工监测
氟化物	地下水井 3#	1 季度/次	地下水质量标准(GB/T 14848-2017)	1.0 mg/L	测	委托第三方检测	测	委托第三方检测	手工监测
氨氮	地下水井 3#	1 季度/次	地下水质量标准(GB/T 14848-2017)	0.5 mg/L	测	委托第三方检测	测	委托第三方检测	手工监测
挥发酚	地下水井 3#	1 季度/次	流域水污染物综合排放	0.3 mg/L	测	委托第三方检测	测	委托第三方检测	手工监测

				标准第3部分：小清 河流域(DB37/3416.3- 2018)					测	测		测	
亚硝酸盐	地下水井 3#	1 季度/次	1 季度/次	地下水质量标准(GB/T 14848-2017)	1.00 mg/L	委托第三方检 测	委托第三方检 测	委托第三方检 测	测	测	委托第三方检 测	委托第三方检 测	手工监测
氯化物	地下水井 3#	1 季度/次	1 季度/次	地下水质量标准(GB/T 14848-2017)	250 mg/L	委托第三方检 测	委托第三方检 测	委托第三方检 测	测	测	委托第三方检 测	委托第三方检 测	手工监测
硫酸盐	地下水井 3#	1 季度/次	1 季度/次	地下水质量标准(GB/T 14848-2017)	250 mg/L	委托第三方检 测	委托第三方检 测	委托第三方检 测	测	测	委托第三方检 测	委托第三方检 测	手工监测
溶解性总固体	地下水井 3#	1 季度/次	1 季度/次	地下水质量标准(GB/T 14848-2017)	1000 mg/L	委托第三方检 测	委托第三方检 测	委托第三方检 测	测	测	委托第三方检 测	委托第三方检 测	手工监测
总硬度	地下水井 3#	1 季度/次	1 季度/次	地下水质量标准(GB/T 14848-2017)	450 mg/L	委托第三方检 测	委托第三方检 测	委托第三方检 测	测	测	委托第三方检 测	委托第三方检 测	手工监测
总大肠菌群	地下水井 3#	1 季度/次	1 季度/次	地下水质量标准(GB/T 14848-2017)	3.0 ng/m3	委托第三方检 测	委托第三方检 测	委托第三方检 测	测	测	委托第三方检 测	委托第三方检 测	手工监测
菌落总数	地下水井 3#	1 季度/次	1 季度/次	地下水质量标准(GB/T 14848-2017)	100 ng/m3	委托第三方检 测	委托第三方检 测	委托第三方检 测	测	测	委托第三方检 测	委托第三方检 测	手工监测
六价铬	地下水井 3#	1 季度/次	1 季度/次	地下水质量标准(GB/T 14848-2017)	0.05 mg/L	委托第三方检 测	委托第三方检 测	委托第三方检 测	测	测	委托第三方检 测	委托第三方检 测	手工监测
汞	地下水井 3#	1 季度/次	1 季度/次	地下水质量标准(GB/T 14848-2017)	0.001 mg/L	委托第三方检 测	委托第三方检 测	委托第三方检 测	测	测	委托第三方检 测	委托第三方检 测	手工监测
砷	地下水井 3#	1 季度/次	1 季度/次	地下水质量标准(GB/T 14848-2017)	0.01 mg/L	委托第三方检 测	委托第三方检 测	委托第三方检 测	测	测	委托第三方检 测	委托第三方检 测	手工监测
铜	地下水井 3#	1 季度/次	1 季度/次	地下水质量标准(GB/T 14848-2017)	1.00 mg/L	委托第三方检 测	委托第三方检 测	委托第三方检 测	测	测	委托第三方检 测	委托第三方检 测	手工监测
铅	地下水井 3#	1 季度/次	1 季度/次	地下水质量标准(GB/T 14848-2017)	0.01 mg/L	委托第三方检 测	委托第三方检 测	委托第三方检 测	测	测	委托第三方检 测	委托第三方检 测	手工监测
镉	地下水井 3#	1 季度/次	1 季度/次	地下水质量标准(GB/T 14848-2017)	0.005 mg/L	委托第三方检 测	委托第三方检 测	委托第三方检 测	测	测	委托第三方检 测	委托第三方检 测	手工监测
铁	地下水井 3#	1 季度/次	1 季度/次	地下水质量标准(GB/T 14848-2017)	0.3 mg/L	委托第三方检 测	委托第三方检 测	委托第三方检 测	测	测	委托第三方检 测	委托第三方检 测	手工监测

锰	地下水井 3#	1 季度/次	地下水质量标准(GB/T 14848-2017)	0.10 mg/L	委托第三方检测	委托第三方检测	手工监测
铝	地下水井 3#	1 季度/次	地下水质量标准(GB/T 14848-2017)	0.20 mg/L	委托第三方检测	委托第三方检测	手工监测
硒	地下水井 3#	1 季度/次	地下水质量标准(GB/T 14848-2017)	0.01 mg/L	委托第三方检测	委托第三方检测	手工监测
钠	地下水井 3#	1 季度/次	地下水质量标准(GB/T 14848-2017)	200 mg/L	委托第三方检测	委托第三方检测	手工监测
四氯化碳	地下水井 3#	1 季度/次	地下水质量标准(GB/T 14848-2017)	2.0 mg/L	委托第三方检测	委托第三方检测	手工监测
苯	地下水井 3#	1 季度/次	地下水质量标准(GB/T 14848-2017)	10.0 mg/L	委托第三方检测	委托第三方检测	手工监测
甲苯	地下水井 3#	1 季度/次	地下水质量标准(GB/T 14848-2017)	700 mg/L	委托第三方检测	委托第三方检测	手工监测
三氯甲烷	地下水井 3#	1 季度/次	地下水质量标准(GB/T 14848-2017)	60 mg/L	委托第三方检测	委托第三方检测	手工监测
镍	地下水井 3#	1 季度/次	地下水质量标准(GB/T 14848-2017)	0.02 mg/L	委托第三方检测	委托第三方检测	手工监测
钼	地下水井 3#	1 季度/次	地下水质量标准(GB/T 14848-2017)	0.07 mg/L	委托第三方检测	委托第三方检测	手工监测
萘	地下水井 3#	1 季度/次	地下水质量标准(GB/T 14848-2017)	100 ug/L	委托第三方检测	委托第三方检测	手工监测
荧蒽	地下水井 3#	1 季度/次	地下水质量标准(GB/T 14848-2017)	240 ug/L	委托第三方检测	委托第三方检测	手工监测
蒽	地下水井 3#	1 季度/次	地下水质量标准(GB/T 14848-2017)	1800 ug/L	委托第三方检测	委托第三方检测	手工监测
苯并[b]荧蒽	地下水井 3#	1 季度/次	地下水质量标准(GB/T 14848-2017)	4 ug/L	委托第三方检测	委托第三方检测	手工监测
苯并[ghi]芘	地下水井 3#	1 季度/次	流域水污染物综合排放标准 第 3 部分: 小清河流域(DB37/3416.3-	0.00003 mg/L	委托第三方检测	委托第三方检测	手工监测

				2018)								
三氯乙烯	地下水井 3#	1 季度/次	地下水质量标准(GB/T 14848-2017)	70.0 ug/L	委托第三方检测	委托第三方检测	委托第三方检测	手工监测				
苯并[a]芘	地下水井 3#	1 季度/次	地下水质量标准(GB/T 14848-2017)	0.01 ug/L	委托第三方检测	委托第三方检测	委托第三方检测	手工监测				
锌	地下水井 3#	1 季度/次	环评	/	委托第三方检测	委托第三方检测	委托第三方检测	手工监测				
硝酸盐氮	地下水井 3#	1 季度/次	环评	/	委托第三方检测	委托第三方检测	委托第三方检测	手工监测				
总有机碳	地下水井 3#	1 季度/次	环评	/	委托第三方检测	委托第三方检测	委托第三方检测	手工监测				
甲基叔丁基醚	地下水井 3#	1 季度/次	环评	/	委托第三方检测	委托第三方检测	委托第三方检测	手工监测				
萘烯	地下水井 3#	1 季度/次	环评	/	委托第三方检测	委托第三方检测	委托第三方检测	手工监测				
萘	地下水井 3#	1 季度/次	环评	/	委托第三方检测	委托第三方检测	委托第三方检测	手工监测				
芴	地下水井 3#	1 季度/次	环评	/	委托第三方检测	委托第三方检测	委托第三方检测	手工监测				
菲	地下水井 3#	1 季度/次	环评	/	委托第三方检测	委托第三方检测	委托第三方检测	手工监测				
芘	地下水井 3#	1 季度/次	环评	/	委托第三方检测	委托第三方检测	委托第三方检测	手工监测				
苯并[a]蒽	地下水井 3#	1 季度/次	环评	/	委托第三方检测	委托第三方检测	委托第三方检测	手工监测				
苯并[k]荧蒽	地下水井 3#	1 季度/次	环评	/	委托第三方检测	委托第三方检测	委托第三方检测	手工监测				
二苯并(a,h)蒽	地下水井 3#	1 季度/次	环评	/	委托第三方检测	委托第三方检测	委托第三方检测	手工监测				
蒽	地下水井 3#	1 季度/次	环评	/	委托第三方检测	委托第三方检测	委托第三方检测	手工监测				

茚并[1, 2, 3-cd]芘	地下水井 3#	1 季度/次	环评	/	委托第三方检测	委托第三方检测	手工监测
多环芳烃	地下水井 3#	1 季度/次	环评	/	委托第三方检测	委托第三方检测	手工监测
1, 2-二氯乙烷	地下水井 3#	1 季度/次	环评	/	委托第三方检测	委托第三方检测	手工监测
苯胺	地下水井 3#	1 季度/次	环评	/	委托第三方检测	委托第三方检测	手工监测
石油类	地下水井 3#	1 季度/次	环评	/	委托第三方检测	委托第三方检测	手工监测
石油烃(C10-C40)	地下水井 3#	1 季度/次	环评	/	委托第三方检测	委托第三方检测	手工监测
pH 值	地下水井 4#	1 季度/次	地下水质量标准(GB/T 14848-2017)	6.5--8.5(无量纲)	委托第三方检测	委托第三方检测	手工监测
色度	地下水井 4#	1 季度/次	地下水质量标准(GB/T 14848-2017)	15 度	委托第三方检测	委托第三方检测	手工监测
嗅和味	地下水井 4#	1 季度/次	地下水质量标准(GB/T 14848-2017)	/	委托第三方检测	委托第三方检测	手工监测
肉眼可见物	地下水井 4#	1 季度/次	地下水质量标准(GB/T 14848-2017)	/	委托第三方检测	委托第三方检测	手工监测
浑浊度	地下水井 4#	1 季度/次	地下水质量标准(GB/T 14848-2017)	3 cmol/kg	委托第三方检测	委托第三方检测	手工监测
碘化物	地下水井 4#	1 季度/次	地下水质量标准(GB/T 14848-2017)	0.08 mg/L	委托第三方检测	委托第三方检测	手工监测
耗氧量(COD 法, 以 O2 计)	地下水井 4#	1 季度/次	地下水质量标准(GB/T 14848-2017)	3.0 mg/L	委托第三方检测	委托第三方检测	手工监测
氰化物	地下水井 4#	1 季度/次	地下水质量标准(GB/T 14848-2017)	0.05 mg/L	委托第三方检测	委托第三方检测	手工监测
硫化物	地下水井 4#	1 季度/次	地下水质量标准(GB/T 14848-2017)	0.02 mg/L	委托第三方检测	委托第三方检测	手工监测

阴离子表面活性剂	地下水井 4#	1 季度/次	地下水质量标准 (GB/T 14848-2017)	0.3 mg/L	委托第三方检测	委托第三方检测	手工监测
氟化物	地下水井 4#	1 季度/次	地下水质量标准 (GB/T 14848-2017)	1.0 mg/L	委托第三方检测	委托第三方检测	手工监测
氨氮	地下水井 4#	1 季度/次	地下水质量标准 (GB/T 14848-2017)	0.5 mg/L	委托第三方检测	委托第三方检测	手工监测
挥发酚	地下水井 4#	1 季度/次	流域水污染物综合排放标准 第 3 部分: 小清河流域 (DB37/3416.3-2018)	0.3 mg/L	委托第三方检测	委托第三方检测	手工监测
亚硝酸盐	地下水井 4#	1 季度/次	地下水质量标准 (GB/T 14848-2017)	1.00 mg/L	委托第三方检测	委托第三方检测	手工监测
氯化物	地下水井 4#	1 季度/次	地下水质量标准 (GB/T 14848-2017)	250 mg/L	委托第三方检测	委托第三方检测	手工监测
硫酸盐	地下水井 4#	1 季度/次	地下水质量标准 (GB/T 14848-2017)	250 mg/L	委托第三方检测	委托第三方检测	手工监测
溶解性总固体	地下水井 4#	1 季度/次	地下水质量标准 (GB/T 14848-2017)	1000 mg/L	委托第三方检测	委托第三方检测	手工监测
总硬度	地下水井 4#	1 季度/次	地下水质量标准 (GB/T 14848-2017)	450 mg/L	委托第三方检测	委托第三方检测	手工监测
总大肠菌群	地下水井 4#	1 季度/次	地下水质量标准 (GB/T 14848-2017)	3.0 ng/m3	委托第三方检测	委托第三方检测	手工监测
菌落总数	地下水井 4#	1 季度/次	地下水质量标准 (GB/T 14848-2017)	100 ng/m3	委托第三方检测	委托第三方检测	手工监测
六价铬	地下水井 4#	1 季度/次	流域水污染物综合排放标准 第 3 部分: 小清河流域 (DB37/3416.3-2018)	0.2 mg/L	委托第三方检测	委托第三方检测	手工监测
汞	地下水井 4#	1 季度/次	地下水质量标准 (GB/T 14848-2017)	0.001 mg/L	委托第三方检测	委托第三方检测	手工监测
砷	地下水井 4#	1 季度/次	地下水质量标准 (GB/T 14848-2017)	0.01 mg/L	委托第三方检测	委托第三方检测	手工监测

铜	地下水井 4#	1 季度/次	地下水质量标准(GB/T 14848-2017)	1.00 mg/L	委托第三方检测	委托第三方检测	手工监测
铅	地下水井 4#	1 季度/次	地下水质量标准(GB/T 14848-2017)	0.01 mg/L	委托第三方检测	委托第三方检测	手工监测
镉	地下水井 4#	1 季度/次	地下水质量标准(GB/T 14848-2017)	0.005 mg/L	委托第三方检测	委托第三方检测	手工监测
铁	地下水井 4#	1 季度/次	地下水质量标准(GB/T 14848-2017)	0.3 mg/L	委托第三方检测	委托第三方检测	手工监测
锰	地下水井 4#	1 季度/次	地下水质量标准(GB/T 14848-2017)	0.10 mg/L	委托第三方检测	委托第三方检测	手工监测
铝	地下水井 4#	1 季度/次	地下水质量标准(GB/T 14848-2017)	0.20 mg/L	委托第三方检测	委托第三方检测	手工监测
硒	地下水井 4#	1 季度/次	地下水质量标准(GB/T 14848-2017)	0.01 mg/L	委托第三方检测	委托第三方检测	手工监测
钠	地下水井 4#	1 季度/次	地下水质量标准(GB/T 14848-2017)	200 mg/L	委托第三方检测	委托第三方检测	手工监测
四氯化碳	地下水井 4#	1 季度/次	地下水质量标准(GB/T 14848-2017)	2.0 mg/L	委托第三方检测	委托第三方检测	手工监测
苯	地下水井 4#	1 季度/次	地下水质量标准(GB/T 14848-2017)	10.0 mg/L	委托第三方检测	委托第三方检测	手工监测
甲苯	地下水井 4#	1 季度/次	地下水质量标准(GB/T 14848-2017)	700 mg/L	委托第三方检测	委托第三方检测	手工监测
三氯甲烷	地下水井 4#	1 季度/次	地下水质量标准(GB/T 14848-2017)	60 mg/L	委托第三方检测	委托第三方检测	手工监测
镍	地下水井 4#	1 季度/次	地下水质量标准(GB/T 14848-2017)	0.02 mg/L	委托第三方检测	委托第三方检测	手工监测
钼	地下水井 4#	1 季度/次	地下水质量标准(GB/T 14848-2017)	0.07 mg/L	委托第三方检测	委托第三方检测	手工监测
萘	地下水井 4#	1 季度/次	地下水质量标准(GB/T 14848-2017)	100 ug/L	委托第三方检测	委托第三方检测	手工监测
茚蒎	地下水井 4#	1 季度/次	地下水质量标准(GB/T 14848-2017)	240 ug/L	委托第三方检测	委托第三方检测	手工监测

葱	地下水井 4#	1 季度/次	14848-2017) 地下水质量标准(GB/T 14848-2017)	1800 ug/L	委托第三方检 测	测	委托第三方检 测	手工监测
苯并[b]荧蒽	地下水井 4#	1 季度/次	地下水质量标准(GB/T 14848-2017)	4 ug/L	委托第三方检 测	测	委托第三方检 测	手工监测
苯并[ghi]芘	地下水井 4#	1 季度/次	流域水污染物综合排放 标准 第 3 部分: 小清 河流域(DB37/3416.3- 2018)	0.00003 mg/L	委托第三方检 测	测	委托第三方检 测	手工监测
三氯乙烯	地下水井 4#	1 季度/次	地下水质量标准(GB/T 14848-2017)	70.0 ug/L	委托第三方检 测	测	委托第三方检 测	手工监测
苯并[a]芘	地下水井 4#	1 季度/次	地下水质量标准(GB/T 14848-2017)	0.01 ug/L	委托第三方检 测	测	委托第三方检 测	手工监测
锌	地下水井 4#	1 季度/次	环评	/	委托第三方检 测	测	委托第三方检 测	手工监测
硝酸盐氮	地下水井 4#	1 季度/次	环评	/	委托第三方检 测	测	委托第三方检 测	手工监测
总有机碳	地下水井 4#	1 季度/次	环评	/	委托第三方检 测	测	委托第三方检 测	手工监测
甲基叔丁基醚	地下水井 4#	1 季度/次	环评	/	委托第三方检 测	测	委托第三方检 测	手工监测
萜烯	地下水井 4#	1 季度/次	环评	/	委托第三方检 测	测	委托第三方检 测	手工监测
萘	地下水井 4#	1 季度/次	环评	/	委托第三方检 测	测	委托第三方检 测	手工监测
芴	地下水井 4#	1 季度/次	环评	/	委托第三方检 测	测	委托第三方检 测	手工监测
菲	地下水井 4#	1 季度/次	环评	/	委托第三方检 测	测	委托第三方检 测	手工监测
芘	地下水井 4#	1 季度/次	环评	/	委托第三方检 测	测	委托第三方检 测	手工监测

苯并[a]蒽	地下水井 4#	1 季度/次	环评	/	委托第三方检测	委托第三方检测	手工监测
苯并[k]荧蒽	地下水井 4#	1 季度/次	环评	/	委托第三方检测	委托第三方检测	手工监测
二苯并(a,h)蒽	地下水井 4#	1 季度/次	环评	/	委托第三方检测	委托第三方检测	手工监测
蒽	地下水井 4#	1 季度/次	环评	/	委托第三方检测	委托第三方检测	手工监测
茚并[1,2,3-cd]芘	地下水井 4#	1 季度/次	环评	/	委托第三方检测	委托第三方检测	手工监测
多环芳烃	地下水井 4#	1 季度/次	环评	/	委托第三方检测	委托第三方检测	手工监测
1,2-二氯乙烷	地下水井 4#	1 季度/次	环评	/	委托第三方检测	委托第三方检测	手工监测
苯胺	地下水井 4#	1 季度/次	环评	/	委托第三方检测	委托第三方检测	手工监测
石油类	地下水井 4#	1 季度/次	环评	/	委托第三方检测	委托第三方检测	手工监测
石油烃(C10-C40)	地下水井 4#	1 季度/次	环评	/	委托第三方检测	委托第三方检测	手工监测
pH 值	地下水井 5#	1 季度/次	地下水质量标准(GB/T 14848-2017)	6.5--8.5(无量纲)	委托第三方检测	委托第三方检测	手工监测
色度	地下水井 5#	1 季度/次	地下水质量标准(GB/T 14848-2017)	15 度	委托第三方检测	委托第三方检测	手工监测
嗅和味	地下水井 5#	1 季度/次	地下水质量标准(GB/T 14848-2017)	/	委托第三方检测	委托第三方检测	手工监测
肉眼可见物	地下水井 5#	1 季度/次	地下水质量标准(GB/T 14848-2017)	/	委托第三方检测	委托第三方检测	手工监测
浑浊度	地下水井 5#	1 季度/次	地下水质量标准(GB/T 14848-2017)	3 cmol/kg	委托第三方检测	委托第三方检测	手工监测

碘化物	地下水井 5#	1 季度/次	地下水质量标准(GB/T 14848-2017)	0.08 mg/L	委托第三方检测	委托第三方检测	手工监测
耗氧量(COD 法, 以 O2 计)	地下水井 5#	1 季度/次	地下水质量标准(GB/T 14848-2017)	3.0 mg/L	委托第三方检测	委托第三方检测	手工监测
氰化物	地下水井 5#	1 季度/次	地下水质量标准(GB/T 14848-2017)	0.05 mg/L	委托第三方检测	委托第三方检测	手工监测
硫化物	地下水井 5#	1 季度/次	地下水质量标准(GB/T 14848-2017)	0.02 mg/L	委托第三方检测	委托第三方检测	手工监测
阴离子表面活性剂	地下水井 5#	1 季度/次	地下水质量标准(GB/T 14848-2017)	0.3 mg/L	委托第三方检测	委托第三方检测	手工监测
氟化物	地下水井 5#	1 季度/次	地下水质量标准(GB/T 14848-2017)	1.0 mg/L	委托第三方检测	委托第三方检测	手工监测
氨氮	地下水井 5#	1 季度/次	地下水质量标准(GB/T 14848-2017)	0.5 mg/L	委托第三方检测	委托第三方检测	手工监测
挥发酚	地下水井 5#	1 季度/次	流域水污染物综合排放标准 第 3 部分: 小清河流域(DB37/3416.3-2018)	0.3 mg/L	委托第三方检测	委托第三方检测	手工监测
亚硝酸盐	地下水井 5#	1 季度/次	地下水质量标准(GB/T 14848-2017)	1.00 mg/L	委托第三方检测	委托第三方检测	手工监测
氯化物	地下水井 5#	1 季度/次	地下水质量标准(GB/T 14848-2017)	250 mg/L	委托第三方检测	委托第三方检测	手工监测
硫酸盐	地下水井 5#	1 季度/次	地下水质量标准(GB/T 14848-2017)	250 mg/L	委托第三方检测	委托第三方检测	手工监测
溶解性总固体	地下水井 5#	1 季度/次	地下水质量标准(GB/T 14848-2017)	1000 mg/L	委托第三方检测	委托第三方检测	手工监测
总硬度	地下水井 5#	1 季度/次	地下水质量标准(GB/T 14848-2017)	450 mg/L	委托第三方检测	委托第三方检测	手工监测
总大肠菌群	地下水井 5#	1 季度/次	地下水质量标准(GB/T 14848-2017)	3.0 ng/m3	委托第三方检测	委托第三方检测	手工监测
菌落总数	地下水井 5#	1 季度/次	地下水质量标准(GB/T 14848-2017)	100 ng/m3	委托第三方检测	委托第三方检测	手工监测

镍	地下水井 5#	1 季度/次	地下水质量标准(GB/T 14848-2017)	0.02 mg/L	委托第三方检测	委托第三方检测	委托第三方检测	手工监测
钼	地下水井 5#	1 季度/次	地下水质量标准(GB/T 14848-2017)	0.07 mg/L	委托第三方检测	委托第三方检测	委托第三方检测	手工监测
萘	地下水井 5#	1 季度/次	地下水质量标准(GB/T 14848-2017)	100 ug/L	委托第三方检测	委托第三方检测	委托第三方检测	手工监测
茚	地下水井 5#	1 季度/次	地下水质量标准(GB/T 14848-2017)	240 ug/L	委托第三方检测	委托第三方检测	委托第三方检测	手工监测
蒽	地下水井 5#	1 季度/次	地下水质量标准(GB/T 14848-2017)	1800 ug/L	委托第三方检测	委托第三方检测	委托第三方检测	手工监测
苯并[a]芘	地下水井 5#	1 季度/次	地下水质量标准(GB/T 14848-2017)	0.01 ug/L	委托第三方检测	委托第三方检测	委托第三方检测	手工监测
苯并[ghi]芘	地下水井 5#	1 季度/次	流域水污染物综合排放标准 第 3 部分: 小清河流域(DB37/3416.3-2018)	0.00003 mg/L	委托第三方检测	委托第三方检测	委托第三方检测	手工监测
苯并[b]荧蒽	地下水井 5#	1 季度/次	地下水质量标准(GB/T 14848-2017)	4 ug/L	委托第三方检测	委托第三方检测	委托第三方检测	手工监测
三氯乙烯	地下水井 5#	1 季度/次	地下水质量标准(GB/T 14848-2017)	70.0 ug/L	委托第三方检测	委托第三方检测	委托第三方检测	手工监测
锌	地下水井 5#	1 季度/次	环评	/	委托第三方检测	委托第三方检测	委托第三方检测	手工监测
硝酸盐氮	地下水井 5#	1 季度/次	环评	/	委托第三方检测	委托第三方检测	委托第三方检测	手工监测
总有机碳	地下水井 5#	1 季度/次	环评	/	委托第三方检测	委托第三方检测	委托第三方检测	手工监测
甲基叔丁基醚	地下水井 5#	1 季度/次	环评	/	委托第三方检测	委托第三方检测	委托第三方检测	手工监测
萜烯	地下水井 5#	1 季度/次	环评	/	委托第三方检测	委托第三方检测	委托第三方检测	手工监测
萘	地下水井 5#	1 季度/次	环评	/	委托第三方检测	委托第三方检测	委托第三方检测	手工监测

溶解性总固体	地下水井 6#	1 季度/次	地下水质量标准 (GB/T 14848-2017)	1000 mg/L	委托第三方检测	委托第三方检测	委托第三方检测	手工监测
总硬度	地下水井 6#	1 季度/次	地下水质量标准 (GB/T 14848-2017)	450 mg/L	委托第三方检测	委托第三方检测	委托第三方检测	手工监测
总大肠菌群	地下水井 6#	1 季度/次	地下水质量标准 (GB/T 14848-2017)	3.0 ng/m3	委托第三方检测	委托第三方检测	委托第三方检测	手工监测
菌落总数	地下水井 6#	1 季度/次	地下水质量标准 (GB/T 14848-2017)	100 ng/m3	委托第三方检测	委托第三方检测	委托第三方检测	手工监测
六价铬	地下水井 6#	1 季度/次	地下水质量标准 (GB/T 14848-2017)	0.05 mg/L	委托第三方检测	委托第三方检测	委托第三方检测	手工监测
汞	地下水井 6#	1 季度/次	地下水质量标准 (GB/T 14848-2017)	0.001 mg/L	委托第三方检测	委托第三方检测	委托第三方检测	手工监测
砷	地下水井 6#	1 季度/次	地下水质量标准 (GB/T 14848-2017)	0.01 mg/L	委托第三方检测	委托第三方检测	委托第三方检测	手工监测
铜	地下水井 6#	1 季度/次	地下水质量标准 (GB/T 14848-2017)	1.00 mg/L	委托第三方检测	委托第三方检测	委托第三方检测	手工监测
铅	地下水井 6#	1 季度/次	地下水质量标准 (GB/T 14848-2017)	0.01 mg/L	委托第三方检测	委托第三方检测	委托第三方检测	手工监测
镉	地下水井 6#	1 季度/次	地下水质量标准 (GB/T 14848-2017)	0.005 mg/L	委托第三方检测	委托第三方检测	委托第三方检测	手工监测
铁	地下水井 6#	1 季度/次	地下水质量标准 (GB/T 14848-2017)	0.3 mg/L	委托第三方检测	委托第三方检测	委托第三方检测	手工监测
锰	地下水井 6#	1 季度/次	地下水质量标准 (GB/T 14848-2017)	0.10 mg/L	委托第三方检测	委托第三方检测	委托第三方检测	手工监测
铝	地下水井 6#	1 季度/次	地下水质量标准 (GB/T 14848-2017)	0.20 mg/L	委托第三方检测	委托第三方检测	委托第三方检测	手工监测
硒	地下水井 6#	1 季度/次	地下水质量标准 (GB/T 14848-2017)	0.01 mg/L	委托第三方检测	委托第三方检测	委托第三方检测	手工监测
钠	地下水井 6#	1 季度/次	地下水质量标准 (GB/T 14848-2017)	200 mg/L	委托第三方检测	委托第三方检测	委托第三方检测	手工监测
四氯化碳	地下水井 6#	1 季度/次	地下水质量标准 (GB/T 14848-2017)	2.0 mg/L	委托第三方检测	委托第三方检测	委托第三方检测	手工监测

总有机碳	地下水井 6#	1 季度/次	环评	/	委托第三方检测	委托第三方检测	手工监测
甲基叔丁基醚	地下水井 6#	1 季度/次	环评	/	委托第三方检测	委托第三方检测	手工监测
萜烯	地下水井 6#	1 季度/次	环评	/	委托第三方检测	委托第三方检测	手工监测
萘	地下水井 6#	1 季度/次	环评	/	委托第三方检测	委托第三方检测	手工监测
茚	地下水井 6#	1 季度/次	环评	/	委托第三方检测	委托第三方检测	手工监测
菲	地下水井 6#	1 季度/次	环评	/	委托第三方检测	委托第三方检测	手工监测
芘	地下水井 6#	1 季度/次	环评	/	委托第三方检测	委托第三方检测	手工监测
苯并[a]蒽	地下水井 6#	1 季度/次	环评	/	委托第三方检测	委托第三方检测	手工监测
苯并[k]荧蒽	地下水井 6#	1 季度/次	环评	/	委托第三方检测	委托第三方检测	手工监测
二苯并(a,h)蒽	地下水井 6#	1 季度/次	环评	/	委托第三方检测	委托第三方检测	手工监测
蒽	地下水井 6#	1 季度/次	环评	/	委托第三方检测	委托第三方检测	手工监测
茚并[1,2,3-cd]芘	地下水井 6#	1 季度/次	环评	/	委托第三方检测	委托第三方检测	手工监测
多环芳烃	地下水井 6#	1 季度/次	环评	/	委托第三方检测	委托第三方检测	手工监测
1,2-二氯乙烷	地下水井 6#	1 季度/次	环评	/	委托第三方检测	委托第三方检测	手工监测
苯胺	地下水井 6#	1 季度/次	环评	/	委托第三方检测	委托第三方检测	手工监测
石油类	地下水井 6#	1 季度/次	环评	/	委托第三方检测	委托第三方检测	手工监测

石油烃(C10-C40)	地下水井 6#	1 季度/次	环评	/	测	测	委托第三方检测	委托第三方检测	手工监测
pH 值	地下水井 7#	1 季度/次	地下水质量标准(GB/T 14848-2017)	6.5--8.5(无量纲)	测	测	委托第三方检测	委托第三方检测	手工监测
色度	地下水井 7#	1 季度/次	地下水质量标准(GB/T 14848-2017)	15 度	测	测	委托第三方检测	委托第三方检测	手工监测
嗅和味	地下水井 7#	1 季度/次	地下水质量标准(GB/T 14848-2017)	/	测	测	委托第三方检测	委托第三方检测	手工监测
肉眼可见物	地下水井 7#	1 季度/次	地下水质量标准(GB/T 14848-2017)	/	测	测	委托第三方检测	委托第三方检测	手工监测
浑浊度	地下水井 7#	1 季度/次	地下水质量标准(GB/T 14848-2017)	3 cmol/kg	测	测	委托第三方检测	委托第三方检测	手工监测
碘化物	地下水井 7#	1 季度/次	地下水质量标准(GB/T 14848-2017)	0.08 mg/L	测	测	委托第三方检测	委托第三方检测	手工监测
耗氧量(COD 法, 以 O2 计)	地下水井 7#	1 季度/次	地下水质量标准(GB/T 14848-2017)	3.0 mg/L	测	测	委托第三方检测	委托第三方检测	手工监测
氰化物	地下水井 7#	1 季度/次	地下水质量标准(GB/T 14848-2017)	0.05 mg/L	测	测	委托第三方检测	委托第三方检测	手工监测
硫化物	地下水井 7#	1 季度/次	地下水质量标准(GB/T 14848-2017)	0.02 mg/L	测	测	委托第三方检测	委托第三方检测	手工监测
阴离子表面活性剂	地下水井 7#	1 季度/次	地下水质量标准(GB/T 14848-2017)	0.3 mg/L	测	测	委托第三方检测	委托第三方检测	手工监测
氟化物	地下水井 7#	1 季度/次	地下水质量标准(GB/T 14848-2017)	1.0 mg/L	测	测	委托第三方检测	委托第三方检测	手工监测
氨氮	地下水井 7#	1 季度/次	地下水质量标准(GB/T 14848-2017)	0.5 mg/L	测	测	委托第三方检测	委托第三方检测	手工监测
挥发酚	地下水井 7#	1 季度/次	流域水污染物综合排放标准 第 3 部分: 小清河流域(DB37/3416.3-	0.3 mg/L	测	测	委托第三方检测	委托第三方检测	手工监测

铝	地下水井 7#	1 季度/次	地下水质量标准 (GB/T 14848-2017)	0.20 mg/L	委托第三方检测	委托第三方检测	手工监测
硒	地下水井 7#	1 季度/次	地下水质量标准 (GB/T 14848-2017)	0.01 mg/L	委托第三方检测	委托第三方检测	手工监测
钠	地下水井 7#	1 季度/次	地下水质量标准 (GB/T 14848-2017)	200 mg/L	委托第三方检测	委托第三方检测	手工监测
四氯化碳	地下水井 7#	1 季度/次	地下水质量标准 (GB/T 14848-2017)	2.0 mg/L	委托第三方检测	委托第三方检测	手工监测
苯	地下水井 7#	1 季度/次	地下水质量标准 (GB/T 14848-2017)	10.0 mg/L	委托第三方检测	委托第三方检测	手工监测
甲苯	地下水井 7#	1 季度/次	地下水质量标准 (GB/T 14848-2017)	700 mg/L	委托第三方检测	委托第三方检测	手工监测
三氯甲烷	地下水井 7#	1 季度/次	地下水质量标准 (GB/T 14848-2017)	60 mg/L	委托第三方检测	委托第三方检测	手工监测
镍	地下水井 7#	1 季度/次	地下水质量标准 (GB/T 14848-2017)	0.02 mg/L	委托第三方检测	委托第三方检测	手工监测
钼	地下水井 7#	1 季度/次	地下水质量标准 (GB/T 14848-2017)	0.07 mg/L	委托第三方检测	委托第三方检测	手工监测
萘	地下水井 7#	1 季度/次	地下水质量标准 (GB/T 14848-2017)	100 ug/L	委托第三方检测	委托第三方检测	手工监测
荧蒽	地下水井 7#	1 季度/次	地下水质量标准 (GB/T 14848-2017)	240 ug/L	委托第三方检测	委托第三方检测	手工监测
蒽	地下水井 7#	1 季度/次	地下水质量标准 (GB/T 14848-2017)	1800 ug/L	委托第三方检测	委托第三方检测	手工监测
苯并[a]芘	地下水井 7#	1 季度/次	地下水质量标准 (GB/T 14848-2017)	0.01 ug/L	委托第三方检测	委托第三方检测	手工监测
苯并[ghi]芘	地下水井 7#	1 季度/次	流域水污染物综合排放标准 第 3 部分: 小清河流域 (DB37/3416.3-2018)	0.00003 mg/L	委托第三方检测	委托第三方检测	手工监测
苯并[b]荧蒽	地下水井 7#	1 季度/次	地下水质量标准 (GB/T 14848-2017)	4 ug/L	委托第三方检测	委托第三方检测	手工监测

				14848-2017)								
三氯乙烯	地下水井 7#	1 季度/次	地下水质量标准 (GB/T 14848-2017)	70.0 ug/L	委托第三方检测	委托第三方检测	测	测	手工监测			
锌	地下水井 7#	1 季度/次	环评	/	委托第三方检测	委托第三方检测	测	测	手工监测			
硝酸盐氮	地下水井 7#	1 季度/次	环评	/	委托第三方检测	委托第三方检测	测	测	手工监测			
总有机碳	地下水井 7#	1 季度/次	环评	/	委托第三方检测	委托第三方检测	测	测	手工监测			
甲基叔丁基醚	地下水井 7#	1 季度/次	环评	/	委托第三方检测	委托第三方检测	测	测	手工监测			
萘烯	地下水井 7#	1 季度/次	环评	/	委托第三方检测	委托第三方检测	测	测	手工监测			
萘	地下水井 7#	1 季度/次	环评	/	委托第三方检测	委托第三方检测	测	测	手工监测			
芴	地下水井 7#	1 季度/次	环评	/	委托第三方检测	委托第三方检测	测	测	手工监测			
菲	地下水井 7#	1 季度/次	环评	/	委托第三方检测	委托第三方检测	测	测	手工监测			
芘	地下水井 7#	1 季度/次	环评	/	委托第三方检测	委托第三方检测	测	测	手工监测			
苯并[a]蒽	地下水井 7#	1 季度/次	环评	/	委托第三方检测	委托第三方检测	测	测	手工监测			
苯并[k]荧蒽	地下水井 7#	1 季度/次	环评	/	委托第三方检测	委托第三方检测	测	测	手工监测			
二苯并(a,h)蒽	地下水井 7#	1 季度/次	环评	/	委托第三方检测	委托第三方检测	测	测	手工监测			
蒽	地下水井 7#	1 季度/次	环评	/	委托第三方检测	委托第三方检测	测	测	手工监测			
茚并[1,2,3-cd]芘	地下水井 7#	1 季度/次	环评	/	委托第三方检测	委托第三方检测	测	测	手工监测			

多环芳烃	地下水井 7#	1 季度/次	环评	/	委托第三方检测	委托第三方检测	手工监测
1, 2-二氯乙烷	地下水井 7#	1 季度/次	环评	/	委托第三方检测	委托第三方检测	手工监测
苯胺	地下水井 7#	1 季度/次	环评	/	委托第三方检测	委托第三方检测	手工监测
石油类	地下水井 7#	1 季度/次	环评	/	委托第三方检测	委托第三方检测	手工监测
石油烃(C10-C40)	地下水井 7#	1 季度/次	环评	/	委托第三方检测	委托第三方检测	手工监测
污染物排放方式及排放去向 排放方式：无							
采样和样品保存方法 地下水采样和样品保存方法执行《地下水环境监测技术规范》(HJ/T164-2004)；土壤采样和样品保存方法执行《土壤质量土壤采样技术规范》(GB/T36197-2018)，委托有资质的机构处理，并监督委托有资质的机构参照相关采样和监测规范标准执行。							
监测质量控制措施 委托有资质的机构检测，排污单位从采样监督、分析监督、监测数据质量上进行监测质量控制。单位监督委托的机构按照排污单位自行监测技术指南组织实施质量控制。或者企业施行的其他的监测质量控制措施。							
监测结果公开时限 手工监测数据在收到监测报告后十日内填报到山东省污染源监测共享系统进行公示，接受公众的监督。							
备注							

厂界噪声自行监测内容表

监测项目 监测内容	监测点位	监测频次	执行排放标准	标准限值	监测方法	分析仪器	备注
工业企业厂界 环境噪声(夜间)	东厂界	1 季度/次	工业企业厂界环境噪声 排放标准(GB 12348- 2008)	55 dB	噪声检测仪	第三方检测	手工监测
	东厂界	1 季度/次	工业企业厂界环境噪声 排放标准(GB 12348- 2008)	65 dB	噪声检测仪	第三方检测	手工监测
	西厂界	1 季度/次	工业企业厂界环境噪声 排放标准(GB 12348- 2008)	55 dB	噪声检测仪	第三方检测	手工监测
	西厂界	1 季度/次	工业企业厂界环境噪声 排放标准(GB 12348- 2008)	65 dB	噪声检测仪	第三方检测	手工监测
	南厂界	1 季度/次	工业企业厂界环境噪声 排放标准(GB 12348- 2008)	55 dB	噪声检测仪	第三方检测	手工监测
	南厂界	1 季度/次	工业企业厂界环境噪声 排放标准(GB 12348- 2008)	65 dB	噪声检测仪	第三方检测	手工监测
	北厂界	1 季度/次	工业企业厂界环境噪声 排放标准(GB 12348- 2008)	55 dB	噪声检测仪	第三方检测	手工监测
	北厂界	1 季度/次	工业企业厂界环境噪声 排放标准(GB 12348- 2008)	65 dB	噪声检测仪	第三方检测	手工监测
	工业企业厂界 环境噪声(昼间)	东厂界	1 季度/次	工业企业厂界环境噪声 排放标准(GB 12348- 2008)	55 dB	噪声检测仪	第三方检测
工业企业厂界 环境噪声(昼间)	东厂界	1 季度/次	工业企业厂界环境噪声 排放标准(GB 12348- 2008)	65 dB	噪声检测仪	第三方检测	手工监测
工业企业厂界 环境噪声(夜间)	西厂界	1 季度/次	工业企业厂界环境噪声 排放标准(GB 12348- 2008)	55 dB	噪声检测仪	第三方检测	手工监测
工业企业厂界 环境噪声(夜间)	西厂界	1 季度/次	工业企业厂界环境噪声 排放标准(GB 12348- 2008)	65 dB	噪声检测仪	第三方检测	手工监测
工业企业厂界 环境噪声(昼间)	南厂界	1 季度/次	工业企业厂界环境噪声 排放标准(GB 12348- 2008)	55 dB	噪声检测仪	第三方检测	手工监测
工业企业厂界 环境噪声(昼间)	南厂界	1 季度/次	工业企业厂界环境噪声 排放标准(GB 12348- 2008)	65 dB	噪声检测仪	第三方检测	手工监测
工业企业厂界 环境噪声(夜间)	北厂界	1 季度/次	工业企业厂界环境噪声 排放标准(GB 12348- 2008)	55 dB	噪声检测仪	第三方检测	手工监测
工业企业厂界 环境噪声(夜间)	北厂界	1 季度/次	工业企业厂界环境噪声 排放标准(GB 12348- 2008)	65 dB	噪声检测仪	第三方检测	手工监测
污染物排放方式 及排放去向	排放方式: 自然排放 排放去向: 厂界外						
采样和样品保存方 法	现场监测, 监督委托单位实施。						

监测质量控制措施	委托有资质的机构检测，排污单位从采样监督、分析监督、监测数据质量上进行监测质量控制。排污单位监督委托的机构按照排污单位自行监测技术指南组织实施质量控制。
监测结果 公开时限	手工监测数据在收到监测报告后十日内填报到山东省污染源监测共享系统进行公示，接受公众的监督。
备注	

三、附件

图 1 监测点位示意图

企业可根据具体情况自行确定比例，标明工厂方位，四邻，标明办公区域、主要生产车间(场所)及主要设备的位置，标明各种污染治理设施的位置，标明排放口及其监测点位的编号及其名称。

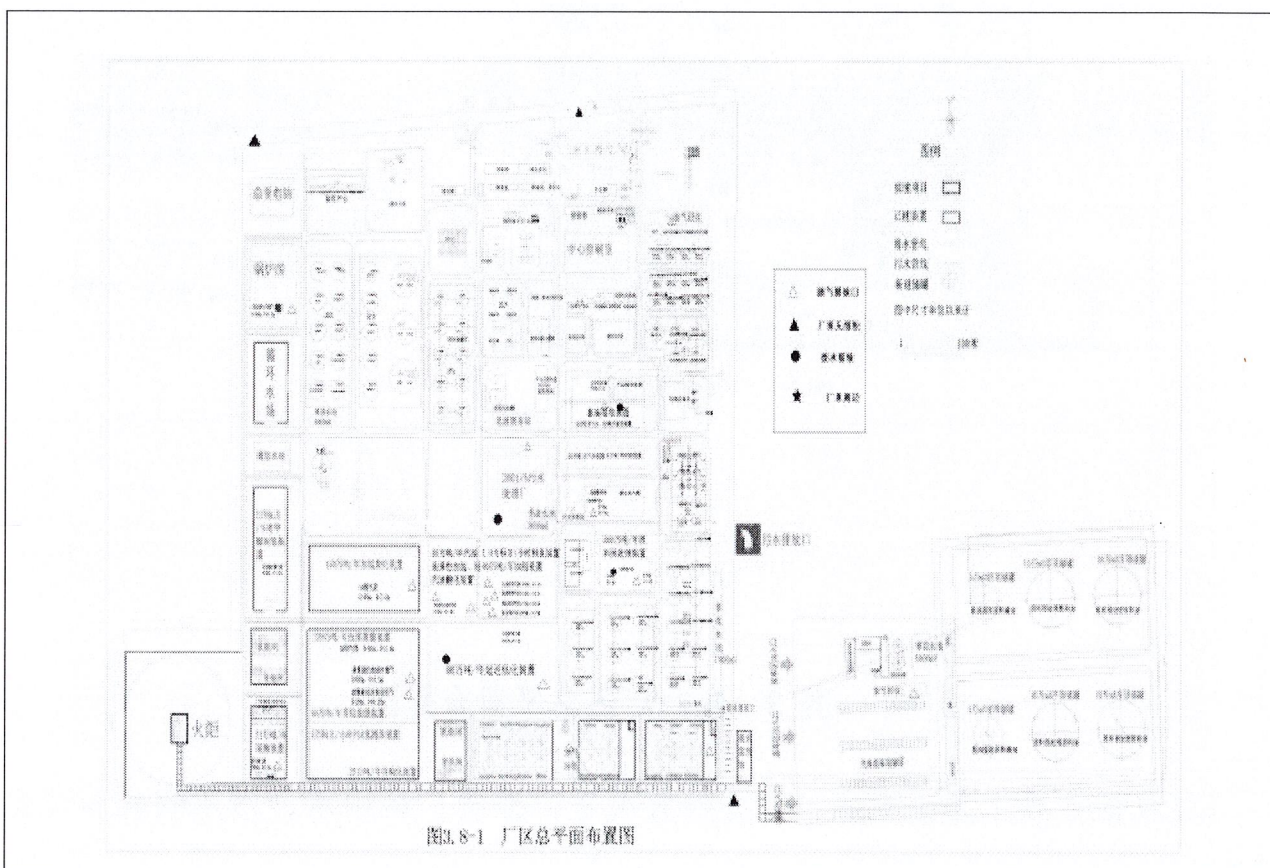


图 2 单位平面图

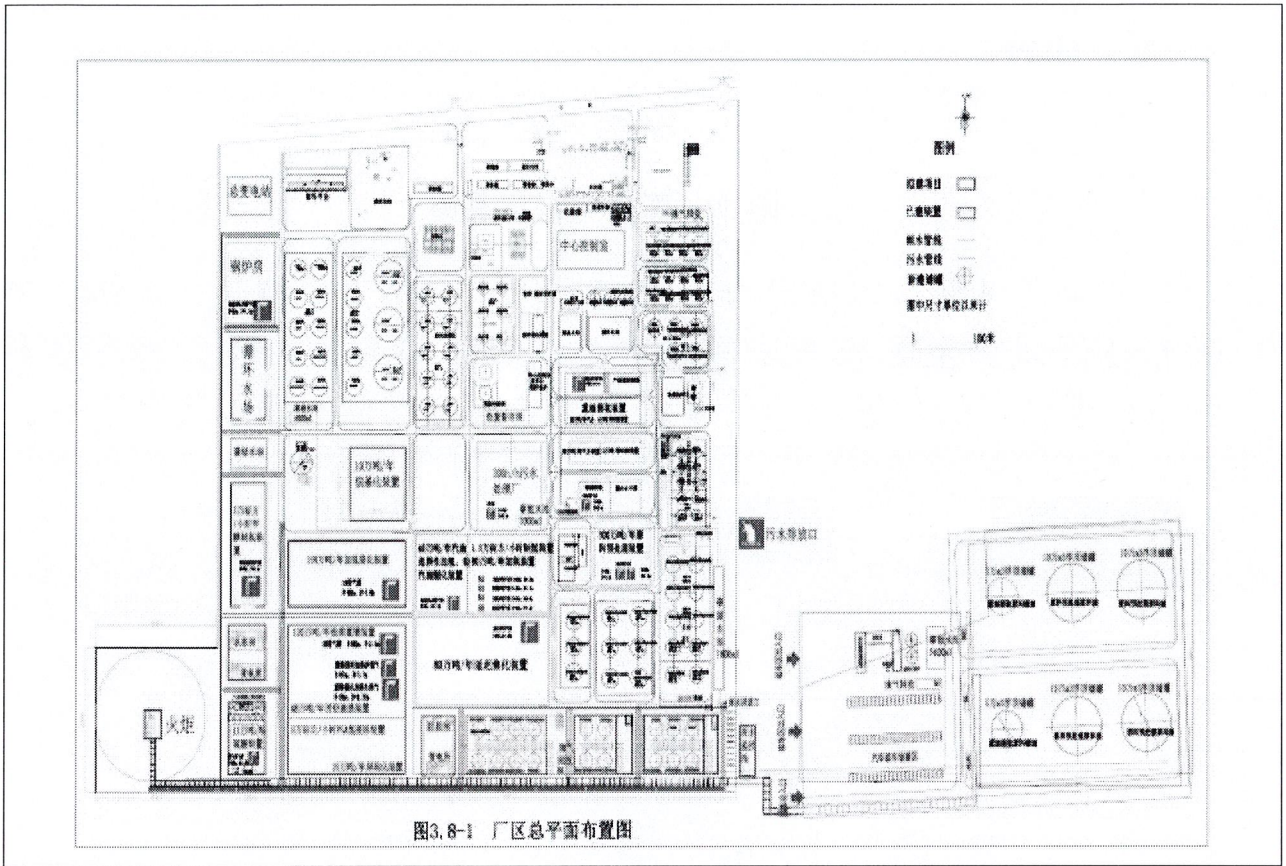


图 3 生产厂区总平面布置图

(应包括主要工序、工房、设备位置关系，注明厂区雨水、污水收集和运输走向等内容)

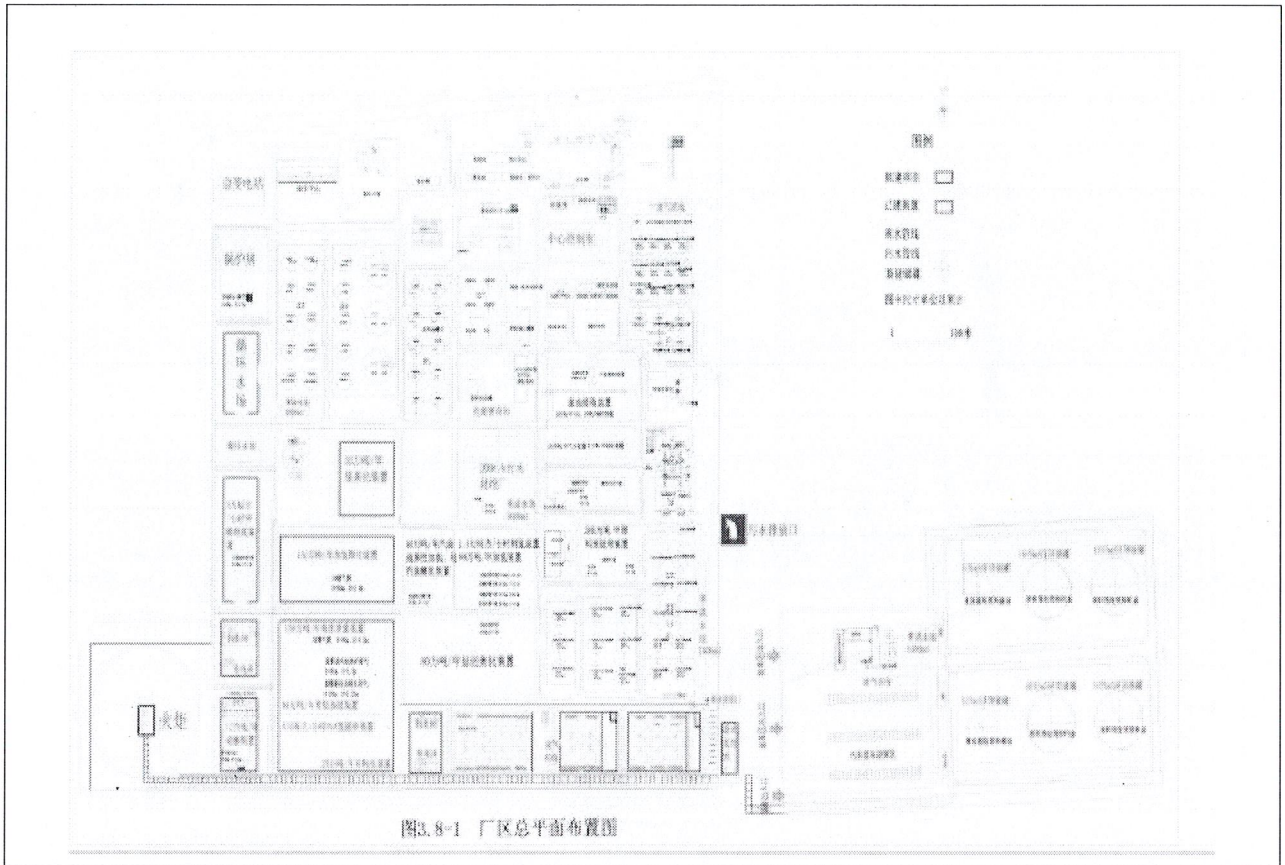


图 4 生产工艺流程图

(应包括主要生产设施(设备)、主要原燃料的流向、生产工艺流程等内容)

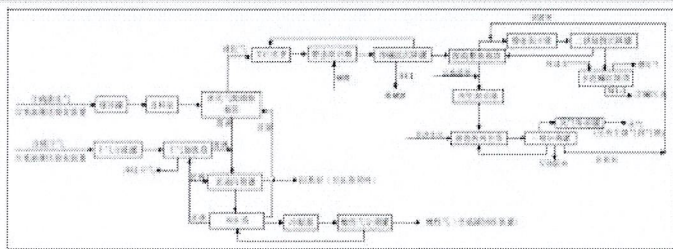
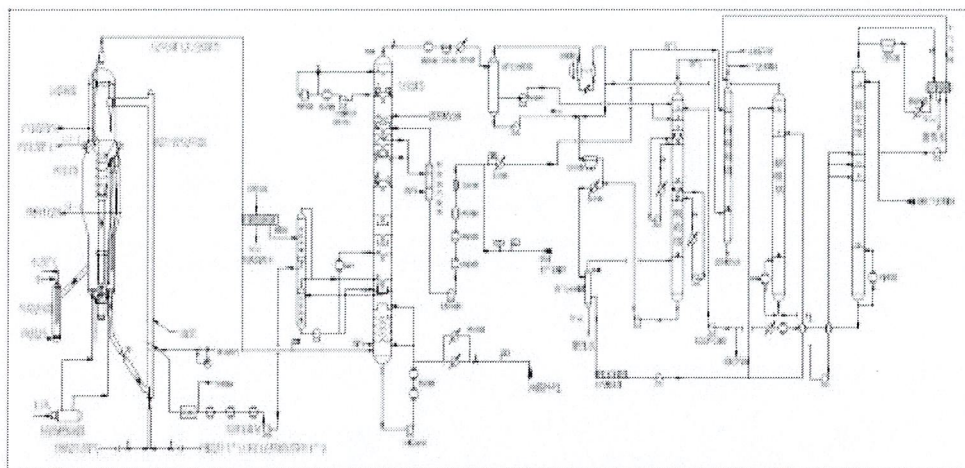


图 1.2-2a 60 万吨/年聚酯装置装置工艺及产污环节图

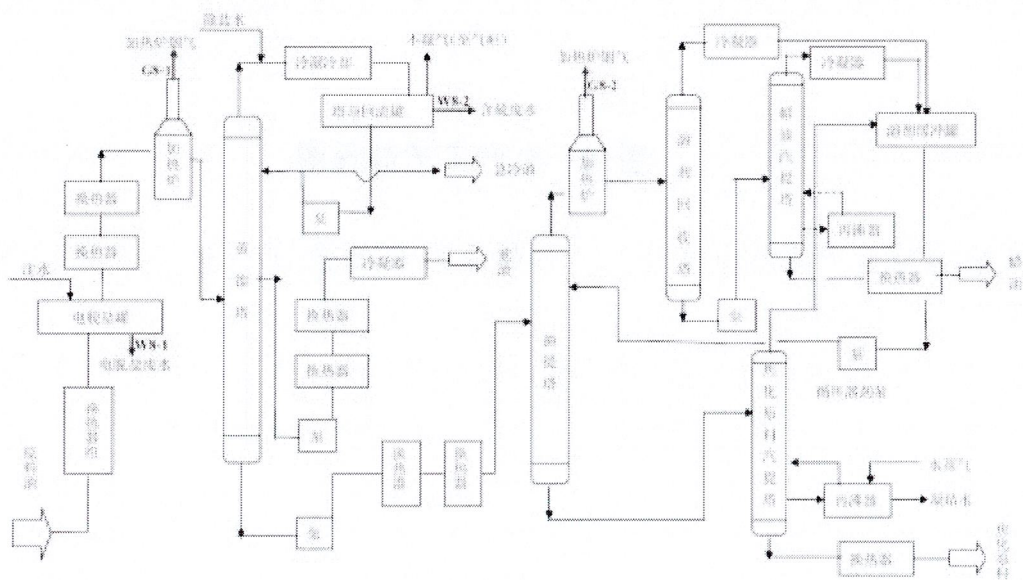


图 2.2-9a 原料预处理装置工艺及产污环节图

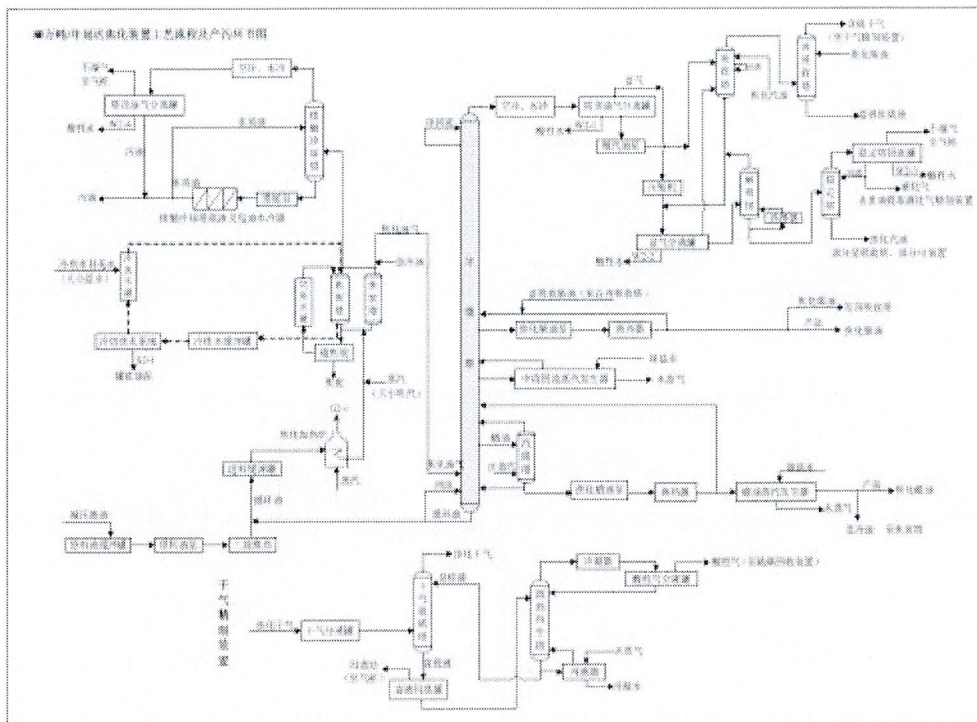


图 2.2.3a 100万吨/年连续硝化装置工艺流程及产污环节图

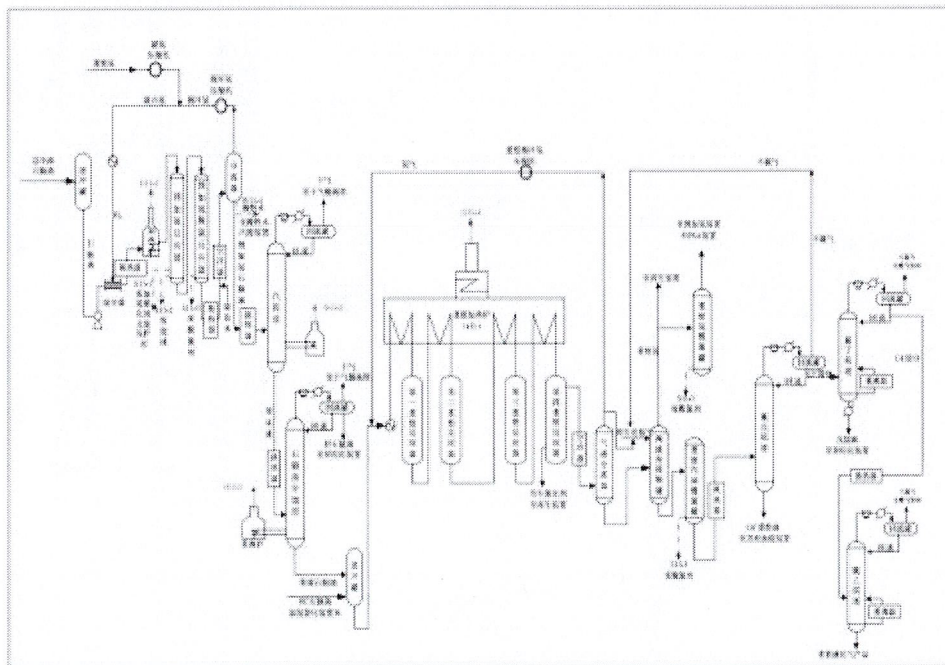


图 3.9.2 120万吨/年连续硝化装置工艺流程及产污环节图(预加氮及硝化部分)

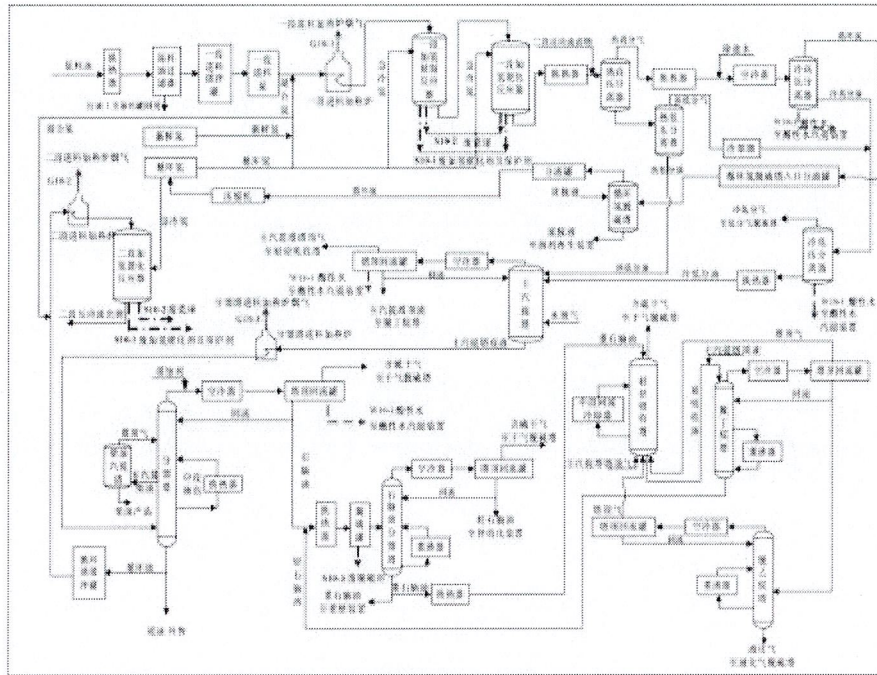


图 A.9-1 150 万吨/年加氢裂化装置工艺流程及产污环节图

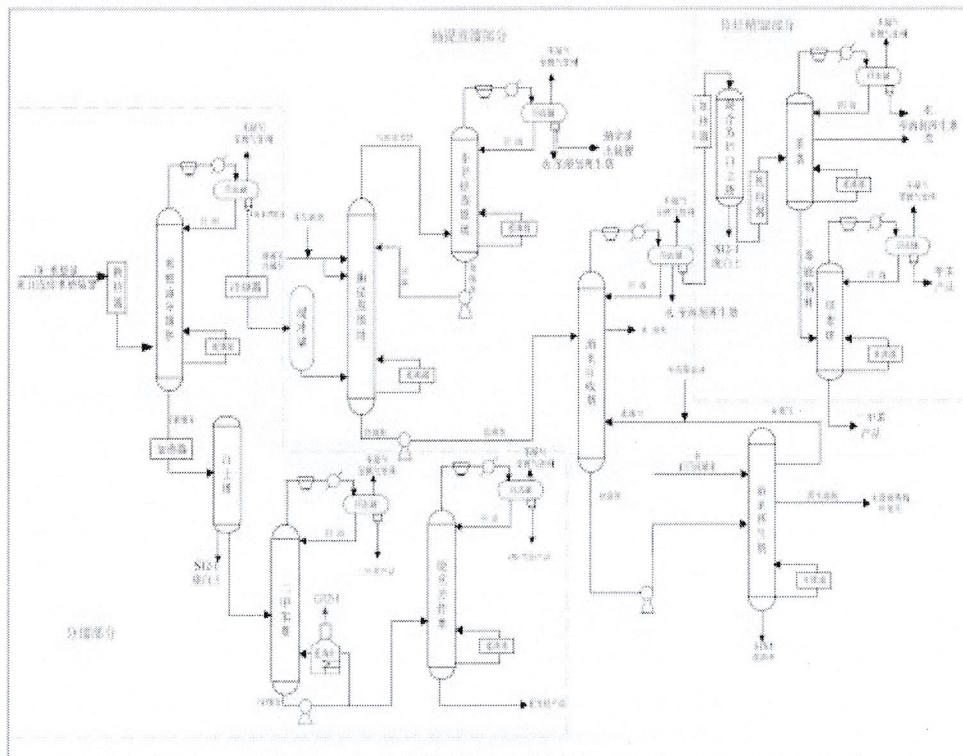


图 3.9-3 48 万吨/年萘烃抽提装置工艺流程及产污环节图

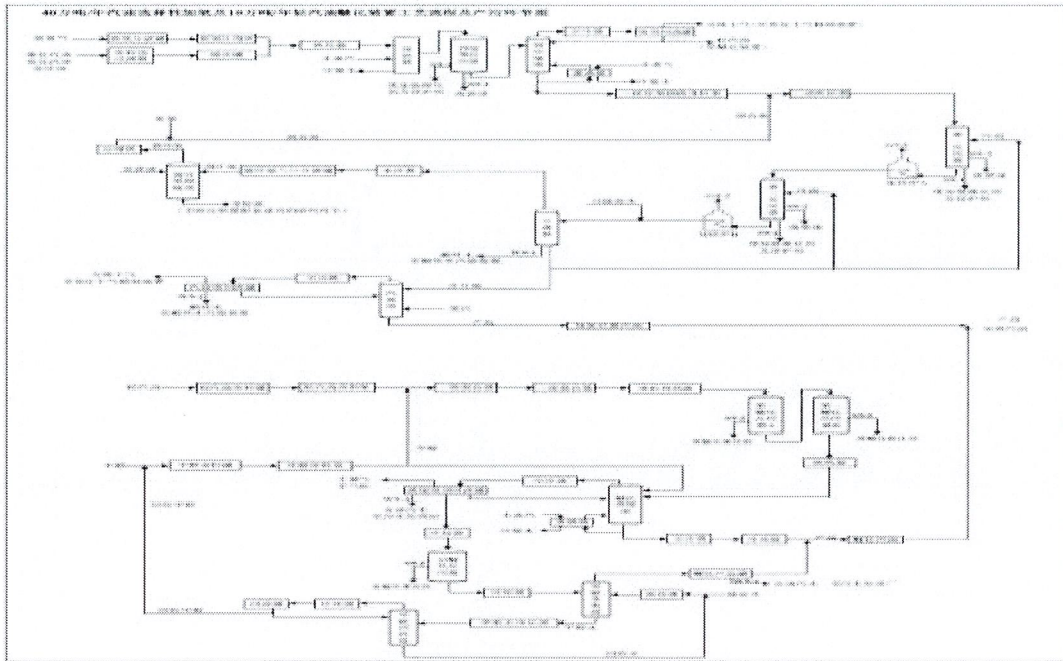


图 3-3 2,3-二氯戊烷生产流程图

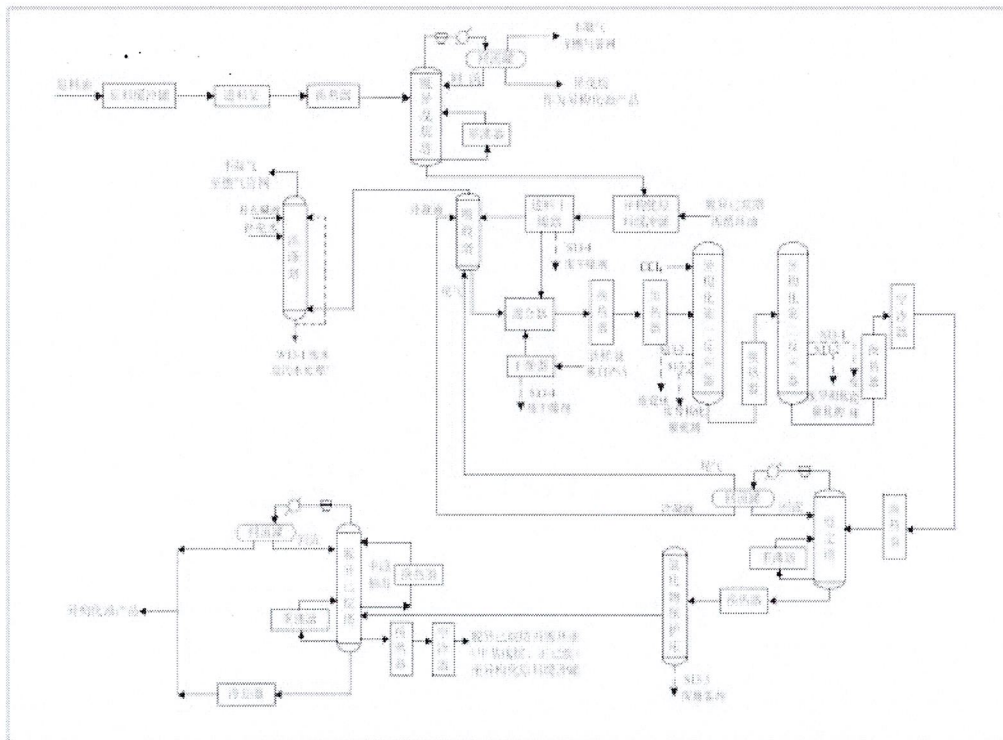


图 3-4 2,5-二甲基己烷生产流程图

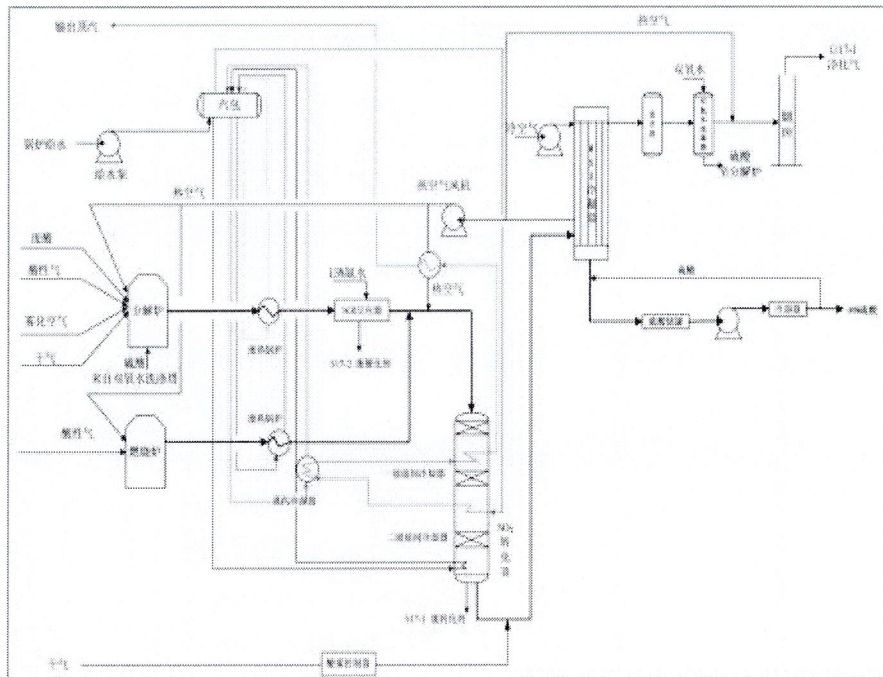


图 3.9-9 12 万吨/年膜氧装置工艺流程及产污环节图

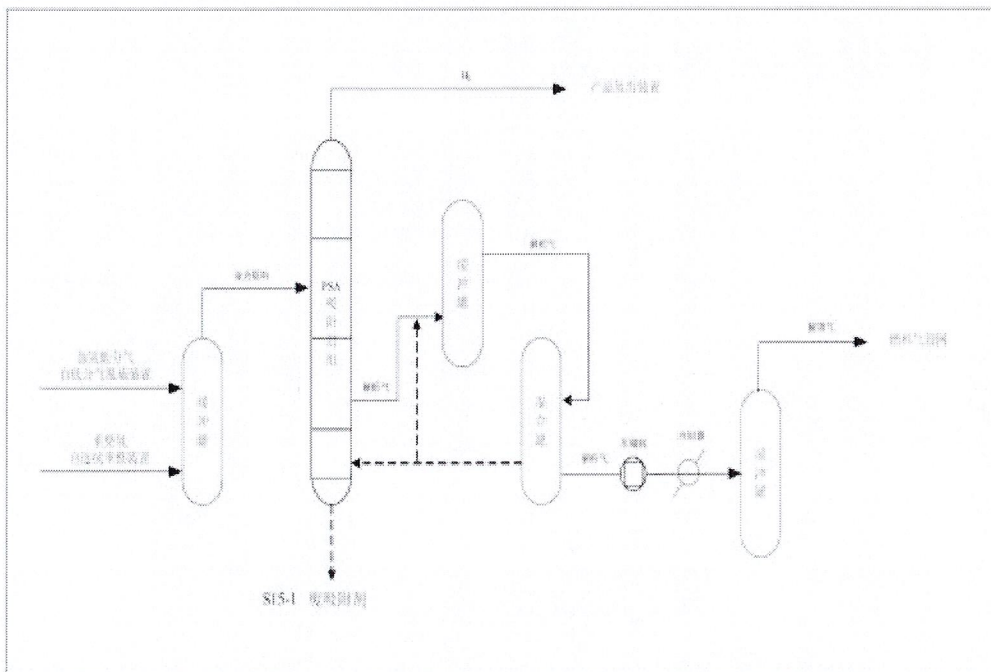


图 3.9-6 5 万标立小时 PSA 氮提纯装置工艺流程及产污环节图

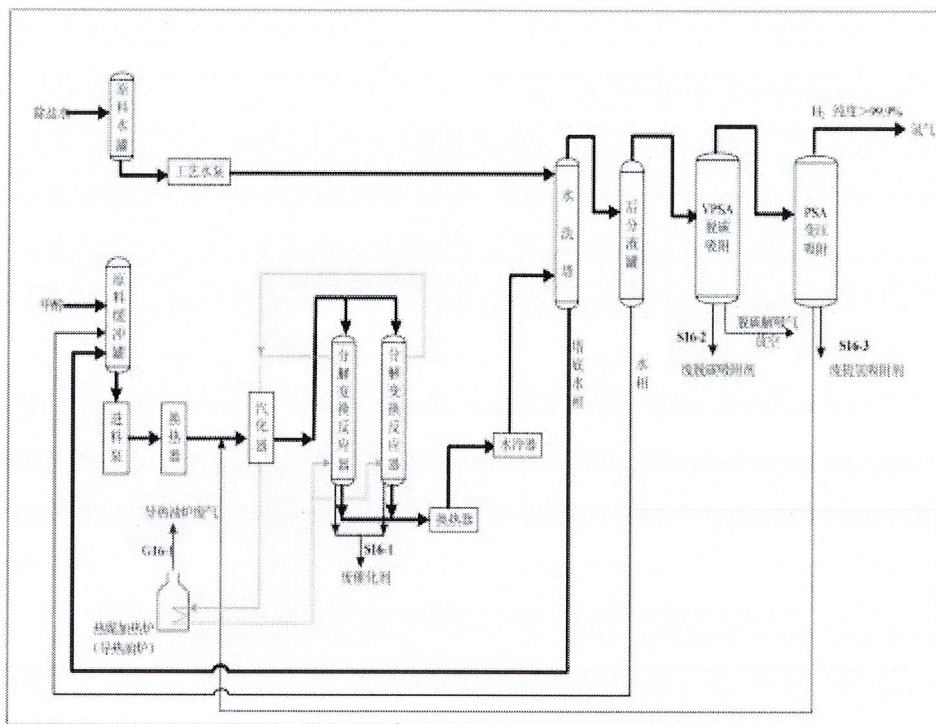


图 3.3-7 3 万标立/小时甲醇制氢装置工艺流程及产污环节图

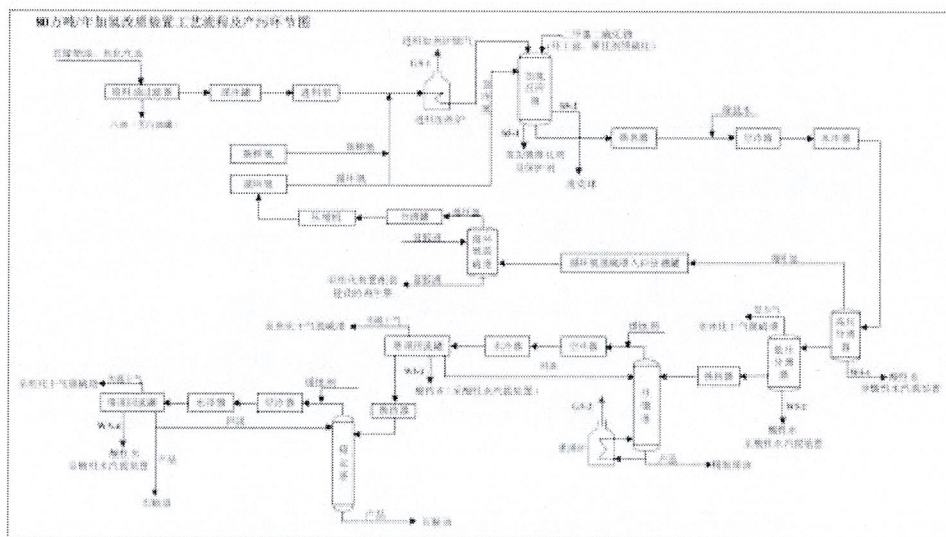


图 2.2-6a 80 万吨/年加氢装置工艺流程及产污环节图

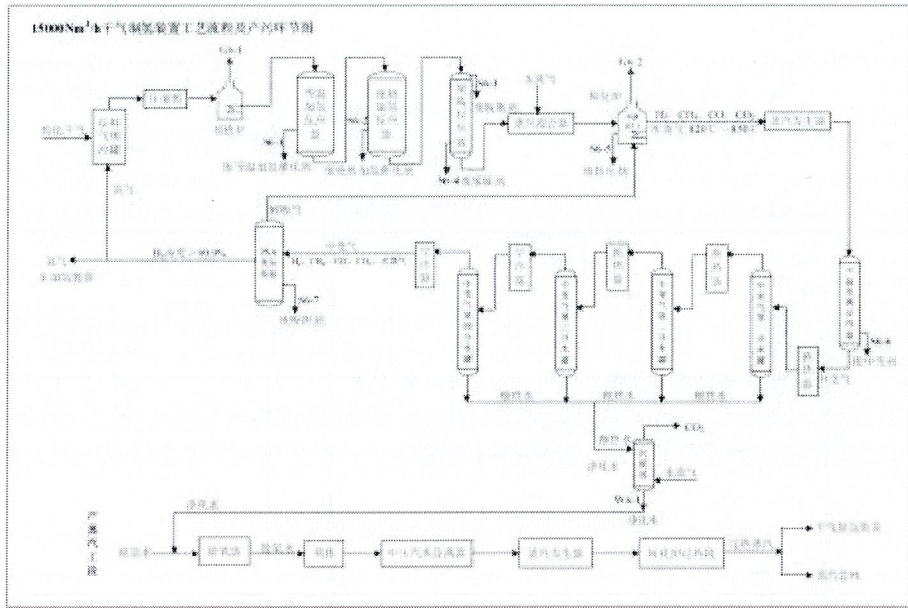


图 2.2-7a 15000Nm³/h 氢气制氢装置工艺流程及产污环节图

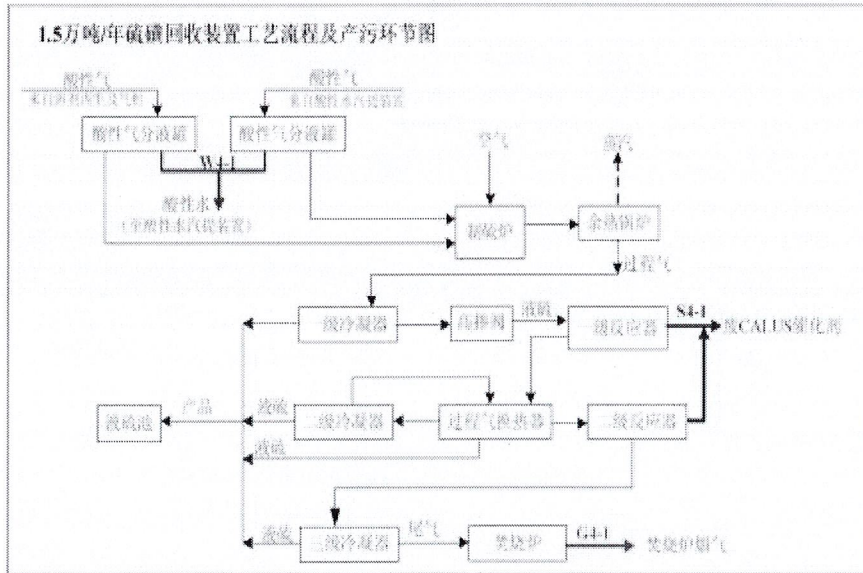


图 2.2-5a 1.5万吨/年硫磺回收装置工艺流程及产污环节图

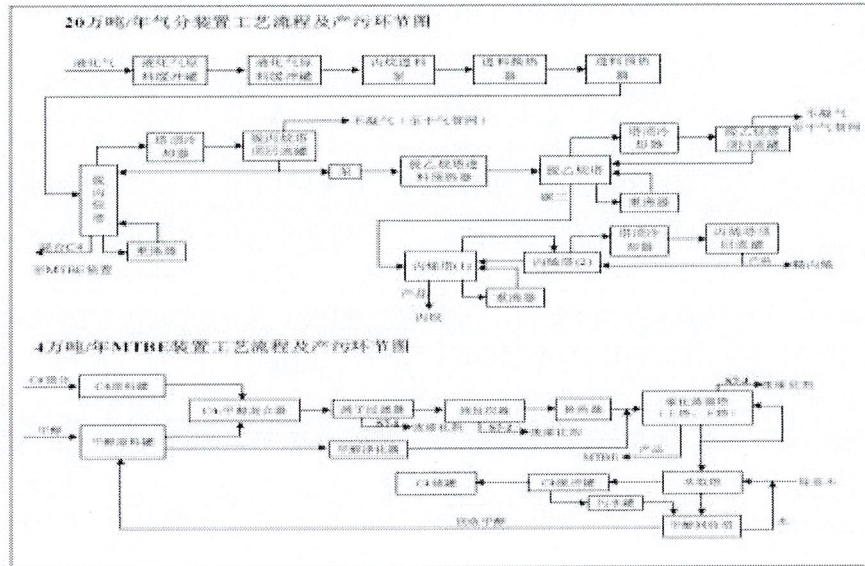


图 2.2-8a 20 万吨/年气体分离及 4 万吨/年 MTBE 生产装置工艺流程及主要产污环节图

图 5 排污许可

排污许可证编号	文件地址(右键选择“在新标签页中打开”可以查看文件)
91370523793944959L 001P	http://218.56.180.211:8420/zxjc// data/2021/排污许可证/20211212084048543_齐润排污许可证. jpg

图 6 环评批复文件

环评批复文号	文件地址(右键选择“在新标签页中打开”可以查看文件)
东环审 2016【219】号	http://218.56.180.211:8420/zxjc// data/2018/环评批复文件/20180324083849763_油品质量升级及配套工程项目环境影响报告书的批复2016_12_26.pdf

东环审 【2017】135 号	http://218.56.180.211:8420/zx.jc// data/2018/环评批复文件/20180324083935253_焦化技改环评批复.pdf
东环审 【2017】24 号	http://218.56.180.211:8420/zx.jc// data/2018/环评批复文件/20180324084013003_15000Nm3制氢改造环评批复.pdf
东环审 【2010】43 号	http://218.56.180.211:8420/zx.jc// data/2018/环评批复文件/20180324084051673_1.5万制氢环评批复.pdf
东环字 【2011】167 号	http://218.56.180.211:8420/zx.jc// data/2018/环评批复文件/20180324084123093_20万吨气分及4万吨MTBE环评批复.pdf
东环发【2007】3 号	http://218.56.180.211:8420/zx.jc// data/2018/环评批复文件/20180324084215833_60万重油提取环评批复.pdf
东环审 【2014】101 号	http://218.56.180.211:8420/zx.jc// data/2018/环评批复文件/20180324084245573_80万吨加氢改质环评批复.pdf
东环审 【2014】228 号	http://218.56.180.211:8420/zx.jc// data/2018/环评批复文件/20180324084329903_160万吨汽柴油改质环评批复.pdf
东环审 【2011】168 号	http://218.56.180.211:8420/zx.jc// data/2018/环评批复文件/20180324084401023_300万吨原料油预处理环评批复.pdf
东环建审 【2008】2011 号	http://218.56.180.211:8420/zx.jc// data/2018/环评批复文件/20180324084520613_酸性水汽提及硫磺回收环境报告表的批复2008-2011号.jpg