



附 1

# 危险废物管理计划

单位名称（盖章）：东营云祥化工有限公司

制 定 日 期：2020年12月1日

计 划 期 限：2021年1月1日至2021年12月31日

表 1 基本信息

单位名称		东营云祥化工有限公司				
单位注册地址		广饶县丁庄镇政府驻地			邮编	257347
生产设施地址		广饶县丁庄镇政府驻地				
法定代表人		商保东	行业类别与代码	原油加工及石油制品制造 2511		
总投资				总产值		
占地面积				职工人数 2200		
环保部门负责人		王栓	联系人	李红波		
联系电话		13406118228	传真电话	0546-6529456		
电子信箱		13406118228@163.com				
单位网址		qrjt0546@163.com				
管理部门及人员	管理部门	部门负责人	废物管理负责人	废物污染防治设施技术负责人及文化程度		
	环保节能科	李红波	李红波	李红波	本科	
规章制度	管理制度	岗位责任制度	安全操作规程	管理台账	培训制度	意外事故防范措施和应急预案
	有 <input checked="" type="checkbox"/> 无 <input type="checkbox"/>	有 <input checked="" type="checkbox"/> 无 <input type="checkbox"/>	有 <input checked="" type="checkbox"/> 无 <input type="checkbox"/>	有 <input checked="" type="checkbox"/> 无 <input type="checkbox"/>	有 <input checked="" type="checkbox"/> 无 <input type="checkbox"/>	有 <input checked="" type="checkbox"/> 无 <input type="checkbox"/>
管理组织图	东营云祥化工有限公司一级安全生产管理网络图					
	<pre> graph TD     A[安全生产委员会] --&gt; B[总经理 商保东]     B --&gt; C[副总经理 周汝红]     B --&gt; D[安全总监 魏文]     B --&gt; E[总工程师 张玉祥]     C --&gt; F[综合办 万桐桐]     C --&gt; G[生产科 李强强]     C --&gt; H[加氢裂化联合车间 学迎春]     C --&gt; I[重整联合车间 李同波]     D --&gt; J[安全科 李超]     E --&gt; K[环保科 王栓]     </pre>					

表 2 产品生产情况

原辅材料及消耗量	序号	原辅材料名称	上年度消耗量(吨/年)	序号	原辅材料名称	本年度计划消耗量(吨/年)
	1	柴油	75 万吨	1	柴油	75 万吨
	2	蜡油	44 万吨	2	蜡油	44 万吨
	3	石脑油	62 万吨	3	石脑油	62 万吨
	4			4		
生产设备数量	序号	设备名称	上年度数量	序号	设备名称	本年度数量(台)
	1	150 万吨/年加氢裂化装置	1	1	150 万吨/年加氢裂化装置	1
	2	120 万吨/年连续重整装置	1	2	120 万吨/年连续重整装置	1
	3	48 万吨/年芳烃抽提装置	1	3	48 万吨/年芳烃抽提装置	1
	4	25 万吨/年异构化装置	1	4	25 万吨/年异构化装置	1
	5	5 万标立/小时氢提浓装置	1	5	5 万标立/小时氢提浓装置	1
	6	3 万标立/小时甲醇制氢装置	1	6	3 万标立/小时甲醇制氢装置	1
产品及产量	序号	产品名称	上年度产量(吨/年)	序号	产品名称	本年度计划产量(吨/年)
	1	汽油	20 万吨	1	汽油	20 万吨
	2	液化气	3.8 万吨	2	液化气	3.8 万吨
	3	柴油	41 万吨	3	柴油	41 万吨
	4			4		
	5			5		

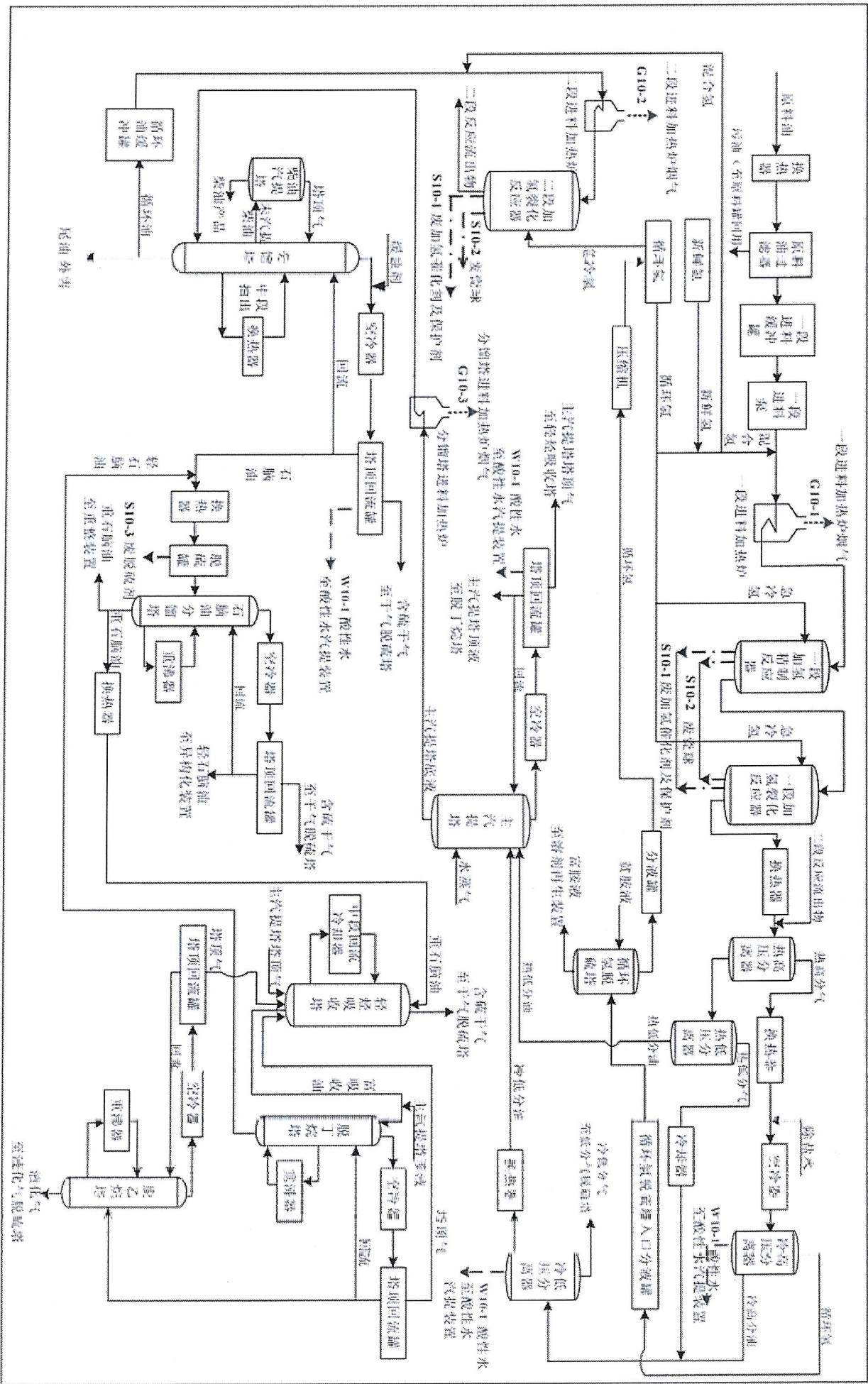


图 3.9-1 150 万吨/年加氢裂化装置工艺流程及产污环节图

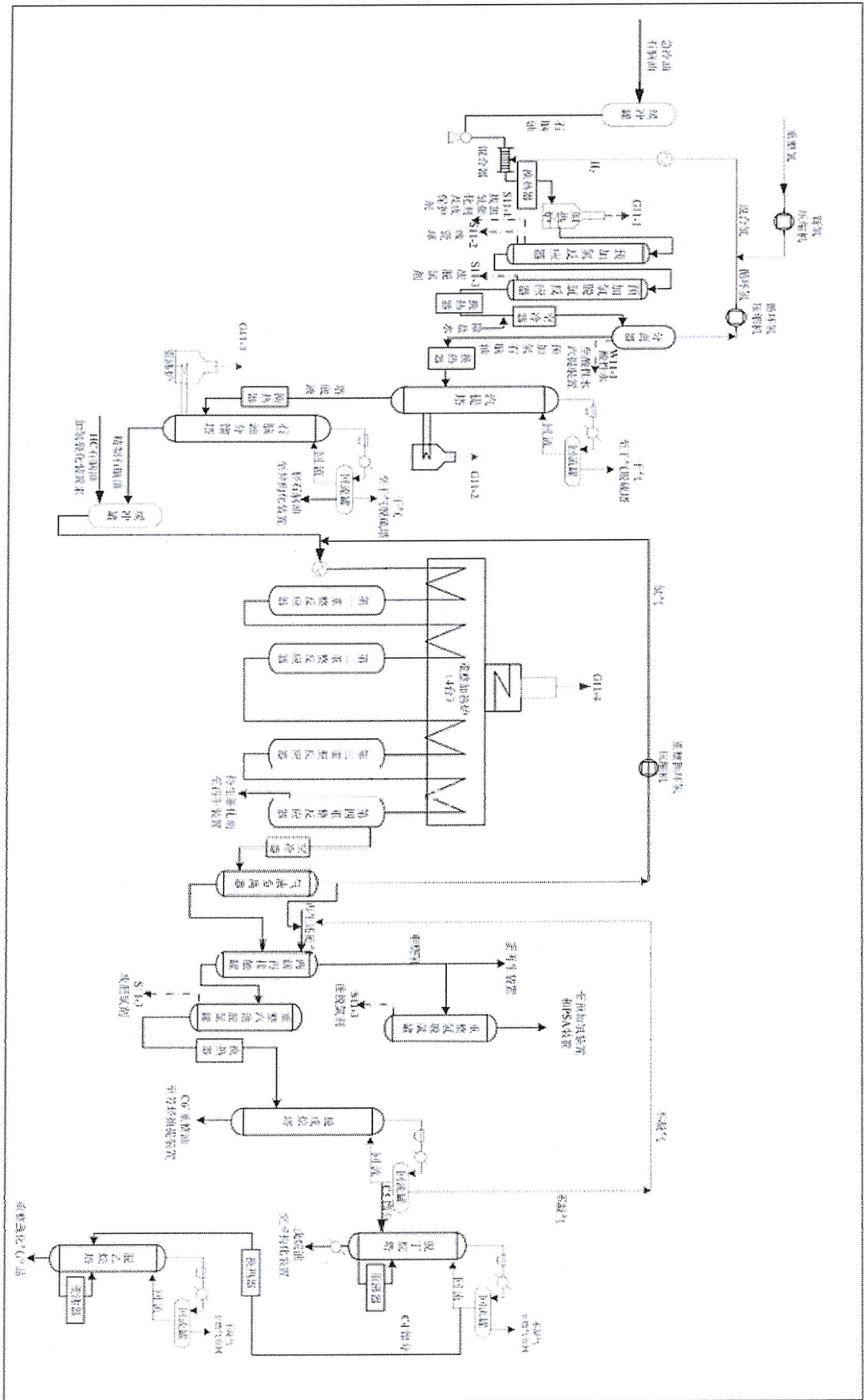


图 3.9-2a 120 万吨/年连续重整装置工艺流程及产污环节图 (预加氢及重整部分)







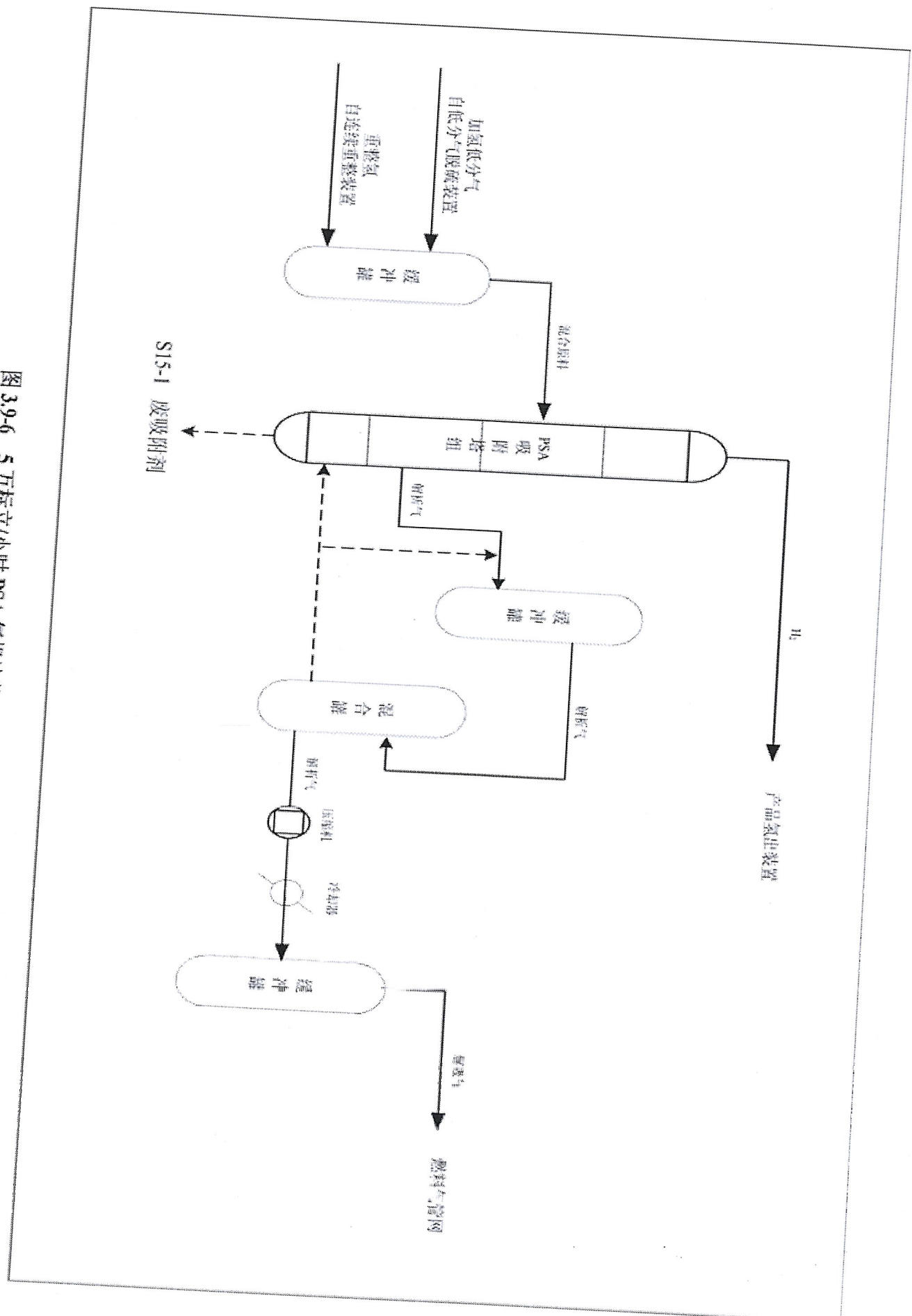


图 3-9-6 5 万标立/小时 PSA 氢提浓装置工艺流程及产污环节图

表3 危险废物产生概况 (可另增页)

序号	废物名称	废物代码	废物类别	有害物质名称	物理性状	危险特性	本年度计划产生量 (吨)	上年度实际产生量(吨)	来源及产生工序
1	废加氢裂化催化剂	251-018-50	HW50	重金属	半固态	有害	25	0	加氢裂化装置
2	废吸附过滤介质	900-041-49	HW49	重金属	固态	有害	155	0	加氢裂化装置
41	废重整催化剂	251-019-50	HW50	重金属	固态	有害	20	0	连续重整装置
41	废吸附过滤介质	900-041-49	HW49	重金属	固态	有害	314	0	连续重整装置
合计									—

表 4 危险废物减量化计划和措施

减少危险废物产生量的计划	序号	危险废物名称	本年度计划产生量 (吨)	备注	
	1				
	2				
	3				
	4				
	5				
	6				
	7				
	8				
	9				
	10				
	11				
	合计				
减少危险废物危害性的计划	装置刚开工，危险废物第一年产生。				
减少危险废物产生量和危害性的措施	<p>可以包括以下几个方面：改进设计、采用先进的工艺技术和设备、使用清洁的能源和原料、改善管理、危险废物综合利用、提高污染防治水平等。</p> <ol style="list-style-type: none"> <li>1. 推行清洁生产，采用清洁的能源，提供先进的设备，培育先进的技术，提高清洁的生产水平。</li> <li>2. 生产过程简单化，原料的利用提高，生产的出货率提高。</li> <li>3. 加强监督，进行随时检查，自我检查。</li> </ol>				

表 5 危险废物转移情况

贮存措施	1、贮存场所是否符合《危险废物贮存污染控制标准》有关要求：是 <input checked="" type="checkbox"/> 否 <input type="checkbox"/> 2、是否按危险废物特性分类收集、贮存：是 <input checked="" type="checkbox"/> 否 <input type="checkbox"/> 3、是否混合贮存未经安全性处置且性质不相容的危险废物：是 <input type="checkbox"/> 否 <input checked="" type="checkbox"/> 4、是否将危险废物混入非危险废物中贮存：是 <input type="checkbox"/> 否 <input checked="" type="checkbox"/> 5、是否通过建设项目环境影响评价审批及竣工环境保护验收：是 <input checked="" type="checkbox"/> 否 <input type="checkbox"/>				
	危险废物贮存设施现状				
	设施名称	数量	类型	面积	贮存能力
	废白土、环丁矾储存间	1	储存间	60平方米	100吨
	贮存危险废物情况				
	名称	类别	拟贮存量 (吨)	上年度贮存量 (吨)	截至上年度年底 累计贮存量 (吨)
贮存过程中采取的污染防治和事故预防措施 防渗漏措施、防流失措施、标志标识齐全、泄漏液体收集、分类储存、化装置、危险废物建立管理台账、管理制度等。					
运输措施	1、运输过程中是否遵守危险货物运输管理的规定：是 <input checked="" type="checkbox"/> 否 <input type="checkbox"/> 2、是否按危险废物特性分类运输：是 <input checked="" type="checkbox"/> 否 <input type="checkbox"/> 3、是否委托运输：是 <input checked="" type="checkbox"/> 否 <input type="checkbox"/> 4、单位名称：津奥来国际物流（天津）有限公司运输资质：津交运管许可北字120105300480				
	运输过程中采取的污染防治措施（如自行运输危险废物的，还应包括工具种类、载重量、使用年限等） 防泄漏措施；防尘措施；标志标识牌贴于明显处。				
	包括拟转移危险废物种类、数量，拟接收危险废物的单位等				

表 3 危险废物产生概况 (可另增页)

序号	废物名称	废物代码	废物类别	有害物质名称	物理性状	危险性	本年度计划产生量 (吨)	上年度实际产生量 (吨)	来源及产生工序
1	废加氢裂化催化剂	251-015-50	HW50	重金属	半固态	有害	25	0	加氢裂化装置
2	废吸附过滤介质	900-041-49	HW49	重金属	固态	有害	155	0	加氢裂化装置
3	废重整催化剂	251-013-50	HW50	重金属	固态	有害	20	0	连续重整装置
4	废吸附过滤介质	900-041-49	HW49	重金属	固态	有害	314	0	连续重整装置
5	废白土	251-012-08	HW08	废白土, 矿物油	固态	有害	0	0	芳烃抽提装置
6	环丁砜	900-403-06	HW06	环丁砜	液态	有害	0	0	异构化装置
7	废导热油	900-249-08	HW08	矿物油	液态	有害	0	0	甲醇制氢装置
合计									—

表 8 环境监测情况

危险废物利用 / 处置设施运行过程相关参数的监测	<p>利用处置设施运行参数监测情况 各在线检测设备运行正常。</p>
	<p>污染物监测指标及频次 废气：烟尘、二氧化硫、氮氧化物实时监测。甲醇制氢加热炉、重整四合一加热炉、重整加热炉、重整再生烟气加热炉、加裂加热炉一季度一次。</p>
	<p>自行监测情况 2020年公司排污许可证下发。</p>
	<p>委托监测情况 2020年委托山东中泽环境检测有限公司对东营云祥化工有限公司所有污染物检测。</p>

表 9 上年度管理计划回顾

<p>检 查 、 监 测 和 公 开</p>	<p>上年度各级环保部门检查、环境监测、信息公开情况（包括检查时间、存在的问题、下一步措施；环境监测达标情况和原因分析；信息公开内容） 2020年委托山东中泽环境检测有限公司对东营云祥化工有限公司所有污染物严格检测。严格按照要求在网站进行信息公开。</p>
<p>危 险 废 物 比 较 分 析</p>	<p>上年度实际产生的危险废物数量、种类、转移、贮存、利用处置情况，并与上年度管理计划对比分析 上年度实际产生的危险废物：装置刚开工，危险废物第一次产生。</p>
<p>管 理 制 度 执 行 情 况</p>	<p>危险废物经营许可证制度 是否将危险废物委托给有资质单位收集、贮存、利用、处置：是<input checked="" type="checkbox"/> 否<input type="checkbox"/> 是否与有资质单位签订危险废物利用处置合同/协议：是<input checked="" type="checkbox"/> 否<input type="checkbox"/> 是否对危险废物许可证进行审查确认：是<input checked="" type="checkbox"/> 否<input type="checkbox"/> 危险废物转移审批制度 转移危险废物是否经过环保部门批准：是<input checked="" type="checkbox"/> 否<input type="checkbox"/> 危险废物转移联单制度 是否按照规定填写危险废物转移联单：是<input checked="" type="checkbox"/> 否<input type="checkbox"/> 危险废物识别标志制度 危险废物收集、贮存、处置设施场所是否设置危险废物识别标志：是<input checked="" type="checkbox"/> 否<input type="checkbox"/> 危险废物的容器和包装物是否设置危险废物标签：是<input checked="" type="checkbox"/> 否<input type="checkbox"/> 危险废物建立台账登记制度 是否按照国家规定建立危险废物台账：是<input checked="" type="checkbox"/> 否<input type="checkbox"/> 建设项目固废污染防治设施环境影响评价及验收制度 危险废物收集、贮存、处置等污染防治设施是否通过环评审批：是<input checked="" type="checkbox"/> 否<input type="checkbox"/> 上述危险废物相关污染防治设施是否与主体工程同时通过环保验收：是<input checked="" type="checkbox"/> 否<input type="checkbox"/></p>

